



Nuevos dispositivos antipánico  
Quick y Lite.  
Ventajas de principio a fin.



**ASSA ABLOY**

ASSA ABLOY, the global leader  
in door opening solutions

Bajo una misma plataforma, los nuevos dispositivos antipánico de **TESA** incorporan un diseño modular que le hará disfrutar de múltiples ventajas desde el momento mismo de su compra.

## Instalación

### Nadie se lo pone más fácil

#### Sencilla instalación en la puerta

El montaje en puerta se realiza mediante placas base que se fijan a la puerta, lo que permite ubicar los tornillos en diferentes emplazamientos para librar los nervios internos de la puerta, así como la utilización de tuercas remachadas que ofrecen una mayor robustez de instalación lo que garantiza un mejor funcionamiento del dispositivo antipánico.

A continuación, el dispositivo se monta directamente sobre la placa. Fácil y rápido.

#### Soluciones para diferentes tipos de puertas

Perfiles de aluminio, PVC, madera o cortafuego, embutir, sobreponer... existe una solución diferente para cada puerta.

Las diferentes combinaciones según el número de puntos de cierre permiten su utilización en puertas de una hoja y de dos hojas.

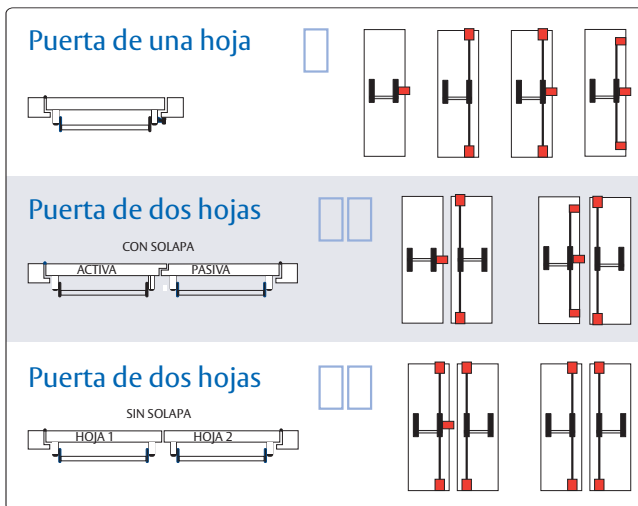
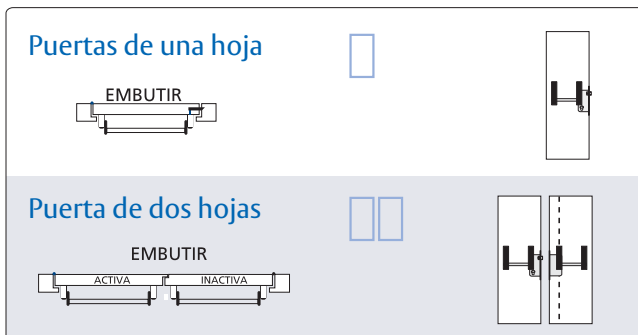
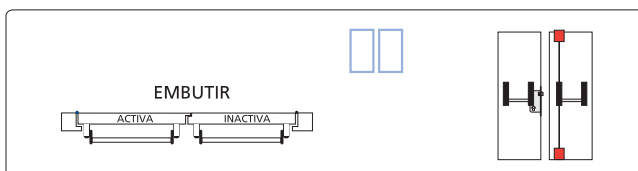


Gráfico de selección válido para los modelos Quick y Lite

## Soluciones de embutir



## Soluciones mixtas



Gráficos de selección válidos para los modelos Quick y Lite

## Precio

### Pague sólo lo que necesite



#### Una solución a cada necesidad

La nueva gama de dispositivos antipánico de TESA está basado en un producto standard al que se pueden añadir diferentes opciones para dar con la solución ajustada a las necesidades del cliente.

El amplio abanico de posibilidades permite seleccionar y personalizar el herraje con la idea de ajustarlo a las necesidades del cliente. Partiendo de un concepto general como la elección entre gama de embutir y sobreponer, se puede llegar hasta el nivel último de definición de producto, seleccionando el tipo de picaporte, nº de puntos de cierre, el tipo de fallebas hasta llegar al color de funda y barra.

Esto convierte nuestro producto en un dispositivo antipánico a medida y permite pagar sólo por lo que realmente se necesita.



#### Estándares

- » Marcado CE según UNE-EN1125: 2009
- » Producto certificado para puerta cortafuego, ensayado según norma UNE-EN1634-1.

3	7	6	0/B	1	3	2	2	A	A	modelo Lite
3	7	6	0/B	1	3	2	2	B	A	modelo Quick



## Modularidad un producto a la carta

### Reducción del stock

En la gama de Sobreponer, con un stock reducido de componentes es posible crear diferentes soluciones.

### Flexibilidad

Es posible incorporar nuevas opciones en el futuro con mínimos cambios.

### Plataforma única

Tanto el modelo **LITE** como el **QUICK** forman parte de una misma plataforma, lo que permite que se coloquen indistintamente en una misma instalación. De esta forma, la elección de un modelo u otro no genera problemas ni a los arquitectos ni a los instaladores, ya que se colocan con un mismo sistema. Asimismo, los accesorios que llevan ambos modelos son idénticos, facilitando la gestión en almacenes y ofreciendo nuevas ventajas para los instaladores. Un mismo mecanizado de la puerta nos permite colocar tanto la gama **LITE** como la **QUICK**.



La manilla modular se suministra sin cilindro

### Accionamiento exterior: manilla modular

La gama de Sobreponer permite diferentes soluciones opcionales: embragable, pomo, manilla, cilindros intercambiables que permiten amaestramientos,...



## Producto La gama más completa

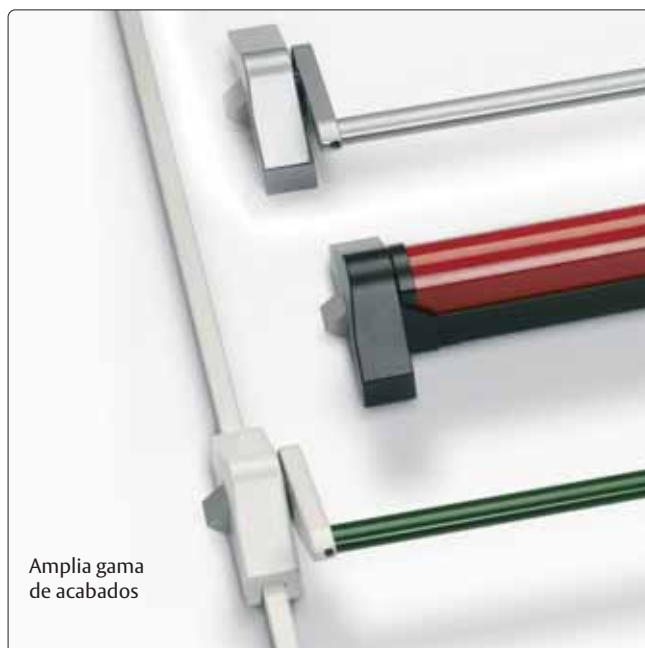
Los modelos **LITE** y **QUICK** disponen de una definición de producto estándar, pero cuentan con la posibilidad de incorporar nuevas opciones:

### Gama de Embutir

- » Puerta de madera: serie 2030
- » Puerta RF: serie CF
- » Puertas de aluminio: serie 2210BA y 2230PA

### Gama de Sobreponer

- » Función Paso
- » Dispositivo antitarjeta
- » Cubrefallebas
- » Picaporte de acero, para puertas RF
- » Diferentes cerraderos
- » Reenvíos laterales



### Tamanos de puerta

- » Dispositivo antipánico para puertas de 900mm y 1.200mm de ancho.
- » Altura máxima estándar 2.350mm.
- » Opcionalmente disponemos de kit para puerta de 3.200 mm.
- » Máximo peso de puerta 200Kg

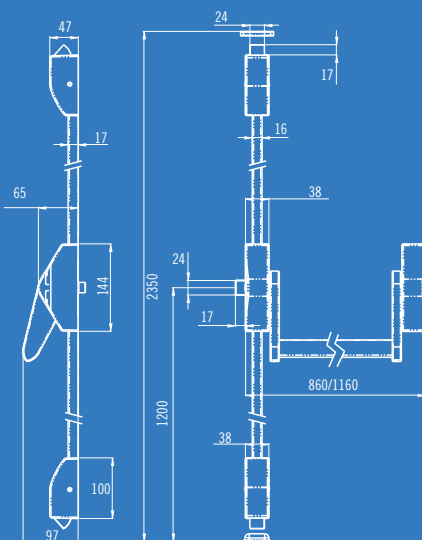
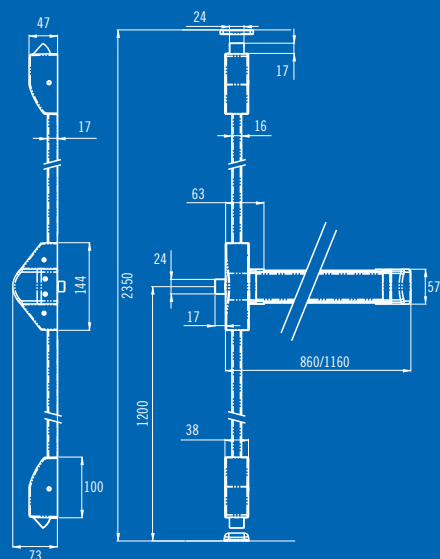
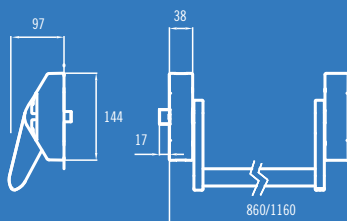
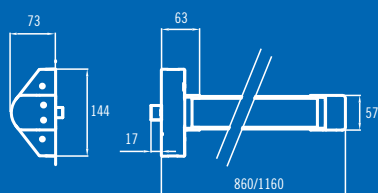
### Acabados

- » Fundas, fallebas y barra fija (**Quick**): en negro, plata y blanco.
- » Barra activa (**Quick**) y tubo ovalado (**Lite**): en negro, plata, blanco, rojo y verde.
- » Acabados **INOXIDABLES** también están disponibles

## Dimensiones

QUICK

LITE



## Acabados

PLATA / PLATA



NEGRO / ROJO



PLATA / VERDE



BLANCO / BLANCO



PLATA / ROJO



BLANCO / VERDE



NEGRO / VERDE



BLANCO / ROJO



## Gama embutir

### STANDARD

- » Longitud de 900 mm
- » Placa base
- » Submontaje nueva

### OPCIONAL

- » Longitud de 1.200 mm

## Gama sobreponer

### STANDARD

- » 1 punto
- » Picaporte Zamak
- » Longitud de 900 mm
- » Cerradero acero

### OPCIONES

- » Multipunto
- » Dispositivo antitarjeta
- » Picaporte de acero
- » Diferentes cerraderos
- » Cubrefallebas / Falleba vista
- » Longitud de 1.200 mm

TESA

ASSA ABLOY

Talleres de Escoriaza, S.A.U.  
Barrio Ventas, 35 • E-20305 Irun • Guipúzcoa  
Tel.: +34 943 669 100 • Fax: +34 943 633 221  
www.tesa.es

ASSA ABLOY, the global leader in door opening solutions.

ASSA ABLOY es el líder global en soluciones para la apertura de puertas, dedicado a satisfacer las necesidades de seguridad y comodidad del usuario final.