

Cerraduras de pomo

TESA

ASSA ABLOY



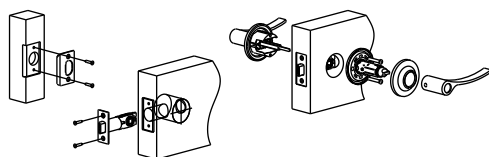
Especialistas y líderes en cerraduras de pomo



Más de 60 años fabricando cerraduras de pomo hacen que [TESA](#) sea un referente imprescindible en el mercado para el tipo de cerradura más extendido a nivel mundial: la cerradura de pomo, un producto fiable y muy cómodo de instalar, con infinitas posibilidades.

Facilidad y sencillez en la instalación

Las cerraduras de pomo **TESA** son un producto muy sencillo de instalar. En 3 pasos podemos equipar una puerta y tenerla en perfecto funcionamiento.



Amplia gama de funciones y acabados

TESA principal fabricante europeo de cerraduras de pomo puede ofrecerle la más amplia gama de acabados y funciones que se requieran para cada caso. Puertas de paso libre, puertas que requieren privacidad, las que se desean controlar con llave, tiradores y un largo etc. siempre acordes a los requerimientos de acabados, han demostrado cumplir con creces las exigencias y necesidades del mercado. Acabados latonados, cromados, niquelados, negros, blancos ... cuidadosamente elaborados para que resistan años.



Amaestramientos y cilindros de seguridad

¿Quiere control, comodidad y seguridad en una cerradura de pomo? No tenga duda en optar por amaestrarlos con nuestros cilindros de seguridad de llave plana. Un amaestramiento le permitirá con un número muy reducido de llaves (incluso sólo con una, si es necesario) y de forma muy cómoda, abrir más de una puerta, limitar el acceso de ciertas personas a determinadas puertas y contar con la seguridad que usted necesita.



Reposición

La gran ventaja de las cerraduras de pomo es la posibilidad que nos ofrecen de cambiar y modernizar la estética de una puerta, el acabado o la función instalada en la misma, sin necesidad de tener que volver a mecanizar la puerta, sencillamente soltando una cerradura y colocando la que deseemos.



Productos certificado

Además de un producto sencillo y fácil de instalar, las cerraduras de pomo **TESA** son productos de gran resistencia, con una fijación pasante y muy duradera. Así lo avalan los cumplimientos de normas **ANSI** y **UL** que corroboran su nivel de resistencia y su durabilidad incluso en situaciones de fuego.

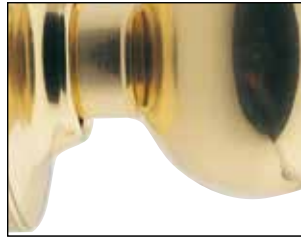


Garantías TESA

Comprar **TESA** es garantía de calidad. Las cerraduras de pomo **TESA** son productos de confianza total, cuya fabricación y diseño están avalados con las máximas garantías de calidad, respeto y cuidado del medioambiente que acreditan las certificaciones **ISO9001** e **ISO14001**, así como el de Seguridad en el Trabajo y Prevención de Riesgos Laborales.



Indice acabados



Latón pulido
LP



Latón mate
LM



Cromo brillo
CR



Cromo mate
CM



Latón antiguo
LA



Níquel satinado
NS



Marengo brillo
MB



Blanco
BL



Negro
NE



Acero esmaltado
AE

Indice

Contenido

Sistemas cuadradillo	6
Funciones	7
Modelos de manillas	8
Serie Flare 3F00	8
Serie Barcelona 3B00	9
Serie Arko 3A00	9
Serie Hermes 3H00	10
Serie Toledo 3T00	10
Serie Jerez 3J00	11
Serie Granada 3G00	11
Serie Bola 3900	12
Serie Tulipa 3500	13
Serie Nobel 3800	14
Serie California 3550	14
Cerrojos	15
Cerrojo 514	15
Cerrojo 517	15
Cerrojo 516	15
Escudos embellecedores	16
Picaportes y cerraderos	17
Picaporte cuadradillo	17
Cerrojo 516 y 517	17
Cerraderos	17
Colección Access	18
Normativa	19
Datos técnicos	20
Modelos	20
Funciones	21
Acabados	21
Roseta 50 mm	23
Coma	23
Luna	24
Mira	25
Escudo 65 mm	26
Coma	26
Luna	27
Mira	28



Sistema cuadradillo



Cerrojos



Escudos embellecedores



Picaportes y cerraderos

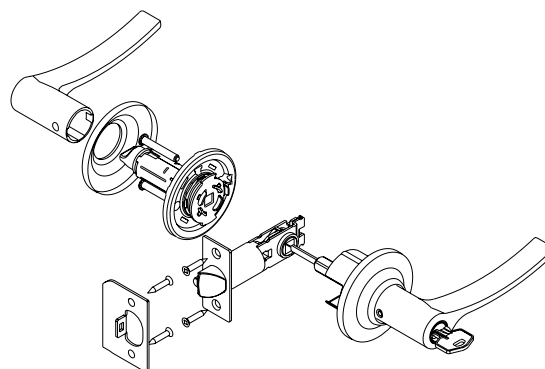
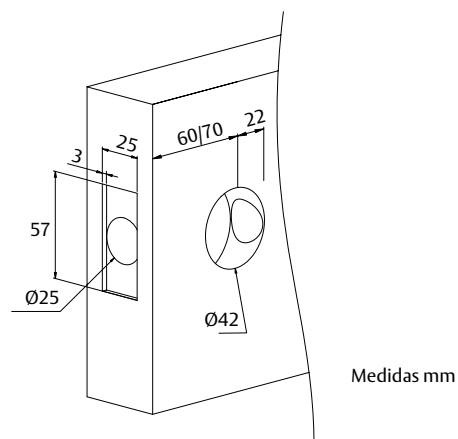


Colección ACCESS

Sistemas cuadradillo

Ventajas al cuadrado

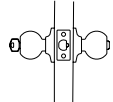
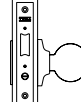
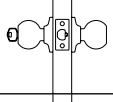
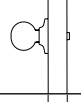
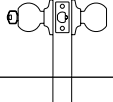
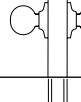
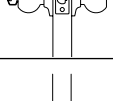
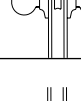
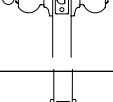
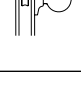
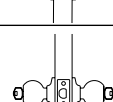

- » Mecanismo multifuncional que sirve tanto para pomo como para manilla, de gran robustez de componentes y accionamiento muy suave.
- » Es aplicable a edificios institucionales de alto tráfico de personas y edificios residenciales de tráfico medio.



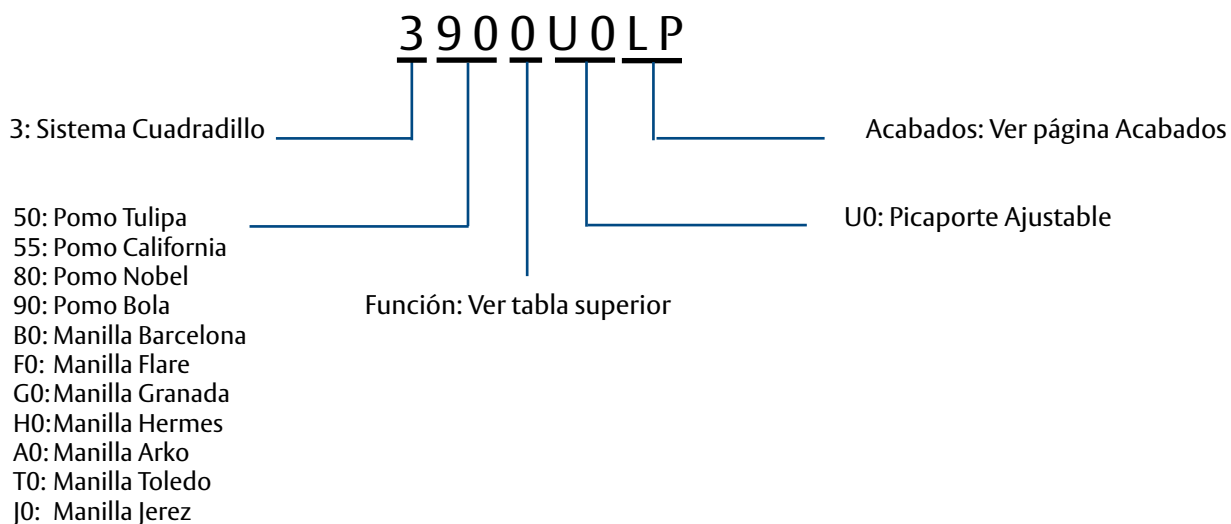
Características	Estandar	Especial
Características técnicas	Picaporte con dispositivo de seguridad antitarjeta en funciones 0, 1 y 2	Función antipánico: en puertas condenadas con llave, el interior siempre es de accionamiento libre
Resistencia anti-corrosión s/ASTM B 117/90	CR,CM,NS144 horas LP,LM 96 horas	
Espesor puerta	33-45 mm manillas 33-52 mm pomos Salvo función 07: 40-50mm	Hasta 75 mm
ANSI A156.2	Grado 2: 400.000 ciclos	
UL		Hasta 1,5 horas de exposición al fuego
Cilindro	5 pitones activos y 3 llaves	Cilindro de seguridad: T60, T80, TX80, T10, T12 Llaves iguales y amaestramietnos
Picaporte	Entrada 60 ó 70 mm - unificado Saliente 12,5 mm	127 mm Frente redondeado
Accesorios	Cerradero, tornillos, instrucciones y plantilla de montaje	Cerradero redondeado
Uds. embalaje	20	
Reversibilidad	Todos los pomos son reversibles - Ojo con las manos de algunas manillas	

Sistemas cuadradillo

Funciones

Función	Descripción	Función	Descripción
	00 ENTRADA: ambos lados son condenados y descondenados por la llave exterior o la muletilla interior.		20 ENTRADA: condena y descondena por la llave exterior y el pomo interior. Picaporte-palanca. Aplicable a portero automático.
	01 ENTRADA: condena y descondena sólo por la llave exterior. El interior queda condenado.		31 TIRADOR FIJO: fijación pasante desde el interior.
	01AP ENTRADA: condena y descondena sólo por la llave exterior. Desde el interior siempre se puede abrir.		32 DOBLE TIRADOR FIJO
	02 AULAS: el exterior fijo, sólo se abre con llave. El interior siempre se puede abrir.		33 ENTRADA: ambos lados siempre libres, aplicable a cerraduras de embutir. No incluye cerradura.
	03 BAÑOS Y DORMITORIOS: ambos lados son condenados y descondenados por la muletilla interior. Posibilidad de descondena exterior mediante dispositivo de emergencia.		34 ENTRADA: siempre libre, aplicable a cerraduras de embutir. No incluye cerradura.
	05 PUERTAS DE PASO: ambos lados siempre libres.		
	07 OFICINAS: la llave condena y descondena cada lado de forma independiente. La condena no se transmite de un lado a otro de la puerta. Espesor de hoja: 40-50mm		

Interpretación del código

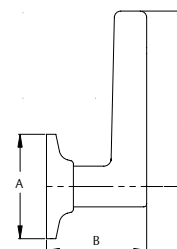


Sistema cuadradillo

Modelos de manillas

Modelo	A	B	C
Arko	65	62	112
Barcelona	65	62	109
Flare	65	62	107
Granada	65	62	119

Modelo	A	B	C
Hermes	65	62	109
Jerez	65	62	115
Toledo	65	62	121



3A00 Arko 3B00 Barcelona



3F00 Flare 3G00 Granada



3H00 Hermes 3J00 Jerez



3T00 Toledo



Serie Flare 3F00

Entrada	Función	Entrada	Acabado	Embalaje
	3F00	U0	CM - CR - LM - LP - NS LA - BL - NE	20

Aula	Función	Entrada	Acabado	Embalaje
	3F02D	U0	CM - CR - LM - LP - NS LA - BL - NE	20

Aula	Función	Entrada	Acabado	Embalaje
	3F02I	U0	CM - CR - LM - LP - NS LA - BL - NE	20

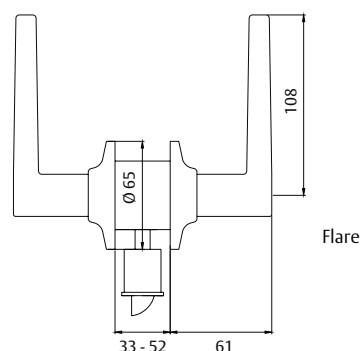
Baño	Función	Entrada	Acabado	Embalaje
	3F03	U0	CM - CR - LM - LP - NS LA - BL - NE	20

Paso	Función	Entrada	Acabado	Embalaje
	3F05	U0	CM - CR - LM - LP - NS LA - BL - NE	20

Oficina	Función	Entrada	Acabado	Embalaje
	3F07	U0	CM - CR - LM - LP - NS LA - BL - NE	20

Pomo - cuadradillo	Función	Entrada	Acabado	Embalaje
	3F34D	00	CM - CR - LM - LP - NS LA - BL - NE	20

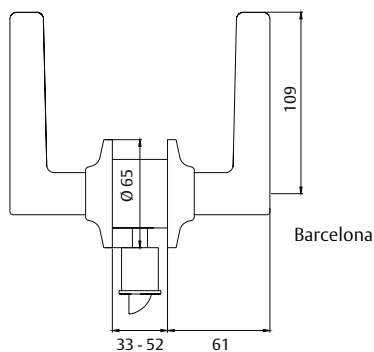
Pomo - cuadradillo	Función	Entrada	Acabado	Embalaje
	3F34I	00	CM - CR - LM - LP - NS LA - BL - NE	20



Sistema cuadradillo

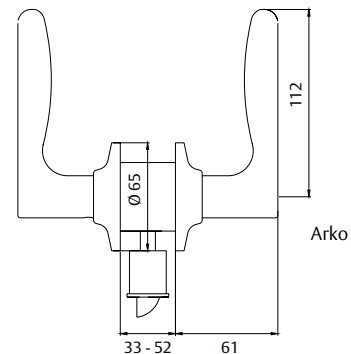
Serie Barcelona 3B00

Entrada	Función	Entrada	Acabado	Embalaje
	3B00	U0	CM - CR - LM - LP - NS LA - BL - NE	20
Aula	Función	Entrada	Acabado	Embalaje
	3B02D	U0	CM - CR - LM - LP - NS LA - BL - NE	20
Aula	Función	Entrada	Acabado	Embalaje
	3B02I	U0	CM - CR - LM - LP - NS LA - BL - NE	20
Baño	Función	Entrada	Acabado	Embalaje
	3B03	U0	CM - CR - LM - LP - NS LA - BL - NE	20
Paso	Función	Entrada	Acabado	Embalaje
	3B05	U0	CM - CR - LM - LP - NS LA - BL - NE	20
Oficina	Función	Entrada	Acabado	Embalaje
	3T07	U0	CM - CR - LM - LP - NS LA - BL - NE	20
Pomo - cuadradillo	Función	Entrada	Acabado	Embalaje
	3B34D	00	CM - CR - LM - LP - NS LA - BL - NE	20
Pomo - cuadradillo	Función	Entrada	Acabado	Embalaje
	3B34I	00	CM - CR - LM - LP - NS LA - BL - NE	20



Serie Arko 3A00

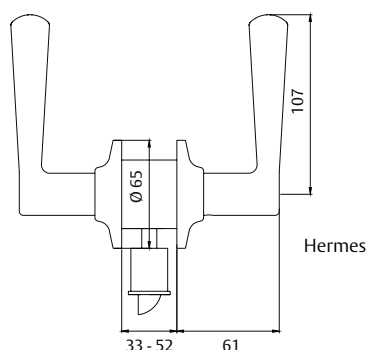
Entrada	Función	Entrada	Acabado	Embalaje
	3A00	U0	CM - CR - LM - LP - NS LA - BL - NE	20
Aula	Función	Entrada	Acabado	Embalaje
	3A02D	U0	CM - CR - LM - LP - NS LA - BL - NE	20
Aula	Función	Entrada	Acabado	Embalaje
	3A02I	U0	CM - CR - LM - LP - NS LA - BL - NE	20
Baño	Función	Entrada	Acabado	Embalaje
	3A03	U0	CM - CR - LM - LP - NS LA - BL - NE	20
PAso	Función	Entrada	Acabado	Embalaje
	3A05	U0	CM - CR - LM - LP - NS LA - BL - NE	20
Oficina	Función	Entrada	Acabado	Embalaje
	3A07	U0	CM - CR - LM - LP - NS LA - BL - NE	20
Pomo - cuadradillo	Función	Entrada	Acabado	Embalaje
	3A34D	00	CM - CR - LM - LP - NS LA - BL - NE	20
Pomo - cuadradillo	Función	Entrada	Acabado	Embalaje
	3A34I	00	CM - CR - LM - LP - NS LA - BL - NE	20



Sistema cuadradillo

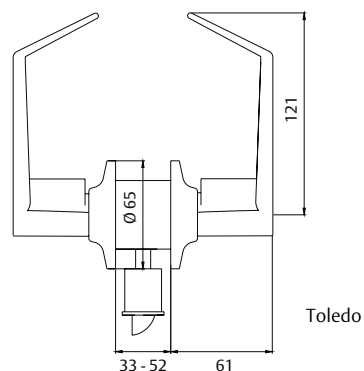
Serie Hermes 3H00

Entrada	Función	Entrada	Acabado	Embalaje
	3H00	U0	CM - CR - LM - LP - NS LA - BL - NE	20
Aula	Función	Entrada	Acabado	Embalaje
	3H02D	U0	CM - CR - LM - LP - NS LA - BL - NE	20
Aula	Función	Entrada	Acabado	Embalaje
	3H02I	U0	CM - CR - LM - LP - NS LA - BL - NE	20
Baño	Función	Entrada	Acabado	Embalaje
	3H03	U0	CM - CR - LM - LP - NS LA - BL - NE	20
Paso	Función	Entrada	Acabado	Embalaje
	3H05	U0	CM - CR - LM - LP - NS LA - BL - NE	20
Oficina	Función	Entrada	Acabado	Embalaje
	3H07	U0	CM - CR - LM - LP - NS LA - BL - NE	20
Pomo - cuadradillo	Función	Entrada	Acabado	Embalaje
	3H34D	00	CM - CR - LM - LP - NS LA - BL - NE	20
Pomo - cuadradillo	Función	Entrada	Acabado	Embalaje
	3H34I	00	CM - CR - LM - LP - NS LA - BL - NE	20








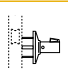
Serie Toledo 3T00

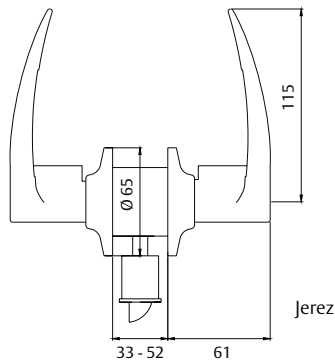
Entrada	Función	Entrada	Acabado	Embalaje
	3T00	U0	CM - CR - LM - LP - NS LA - BL - NE	20
Aula	Función	Entrada	Acabado	Embalaje
	3T02	U0	CM - CR - LM - LP - NS LA - BL - NE	20
Baño	Función	Entrada	Acabado	Embalaje
	3T03	U0	CM - CR - LM - LP - NS LA - BL - NE	20
Paso	Función	Entrada	Acabado	Embalaje
	3T05	U0	CM - CR - LM - LP - NS LA - BL - NE	20
Oficina	Función	Entrada	Acabado	Embalaje
	3T07	U0	CM - CR - LM - LP - NS LA - BL - NE	20
Pomo - cuadradillo	Función	Entrada	Acabado	Embalaje
	3T34	00	CM - CR - LM - LP - NS LA - BL - NE	20








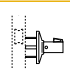
Sistema cuadradillo

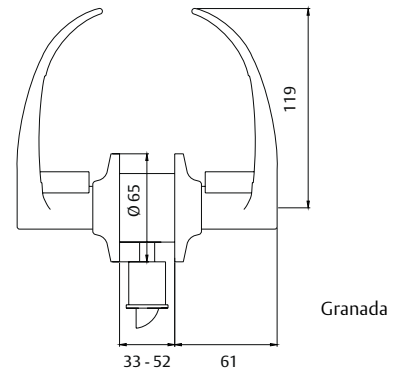
Serie Jerez 3J00

Entrada	Función	Entrada	Acabado	Embalaje
	3J00	U0	CM - CR - LM - LP - NS LA - BL - NE	20
Aula	Función	Entrada	Acabado	Embalaje
	3J02	U0	CM - CR - LM - LP - NS LA - BL - NE	20
Baño	Función	Entrada	Acabado	Embalaje
	3J03	U0	CM - CR - LM - LP - NS LA - BL - NE	20
Paso	Función	Entrada	Acabado	Embalaje
	3J05	U0	CM - CR - LM - LP - NS LA - BL - NE	20
Oficina	Función	Entrada	Acabado	Embalaje
	3J07	U0	CM - CR - LM - LP - NS LA - BL - NE	20
Pomo - cuadradillo	Función	Entrada	Acabado	Embalaje
	3J34	00	CM - CR - LM - LP - NS LA - BL - NE	20









Serie Granada 3G00


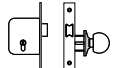
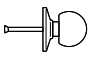
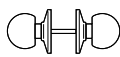
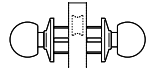
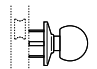
Entrada	Función	Entrada	Acabado	Embalaje
	3G00	U0	CM - CR - LM - LP - NS LA - BL - NE	20
Aula	Función	Entrada	Acabado	Embalaje
	3G02	U0	CM - CR - LM - LP - NS LA - BL - NE	20
Baño	Función	Entrada	Acabado	Embalaje
	3G03	U0	CM - CR - LM - LP - NS LA - BL - NE	20
Paso	Función	Entrada	Acabado	Embalaje
	3G05	U0	CM - CR - LM - LP - NS LA - BL - NE	20
Oficina	Función	Entrada	Acabado	Embalaje
	3G07	U0	CM - CR - LM - LP - NS LA - BL - NE	20
Pomo - cuadradillo	Función	Entrada	Acabado	Embalaje
	3G34	00	CM - CR - LM - LP - NS LA - BL - NE	20

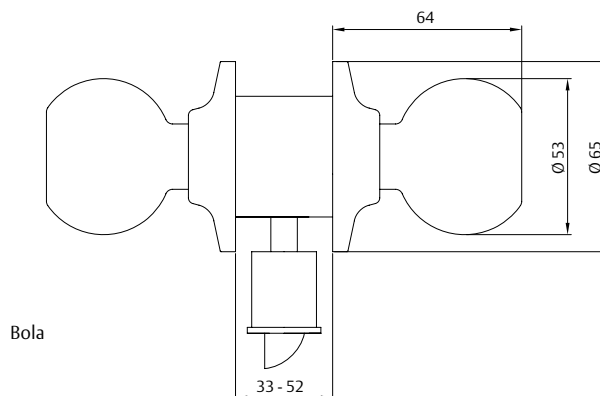


Sistema cuadradillo

Serie Bola 3900

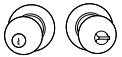
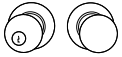
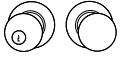



Entrada	Modelo	Entrada	Acabado	Embalaje
	3900	U0 UV	CM - CR - LM - LP - NS LA - BL - NE - AE	20
Puertas a condonar	Modelo	Entrada	Acabado	Embalaje
	3901	U0	CM - CR - LM - LP - NS LA - BL - NE - AE	20
Aula	Modelo	Entrada	Acabado	Embalaje
	3901AP	U0	CCM - CR - LM - LP - NS LA - BL - NE - AE	20
Aula	Modelo	Entrada	Acabado	Embalaje
	3902	U0	CM - CR - LM - LP - NS LA - BL - NE - AE	20
Baño	Modelo	Entrada	Acabado	Embalaje
	3903	U0 UV	CM - CR - LM - LP - NS LA - BL - NE - AE	20
Paso	Modelo	Entrada	Acabado	Embalaje
	3905	U0 UV	CM - CR - LM - LP - NS LA - BL - NE - AE	20

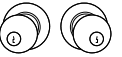

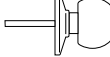

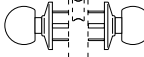
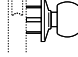
Oficina	Modelo	Entrada	Acabado	Embalaje
	3907	U0	CM - CR - LM - LP - NS LA - BL - NE - AE	20
Entrada	Modelo	Entrada	Acabado	Embalaje
	3920	50	CM - CR - LM - LP - NS LA - BL - NE - AE	20
Pomo tirador	Modelo	Entrada	Acabado	Embalaje
	3931	00	CM - CR - LM - LP - NS LA - BL - NE - AE	20
Doble tirador	Modelo	Entrada	Acabado	Embalaje
	3932	00	CM - CR - LM - LP - NS LA - BL - NE - AE	20
Doble cuadradillo	Modelo	Entrada	Acabado	Embalaje
	3933	00	CM - CR - LM - LP - NS LA - BL - NE - AE	20
Pomo - cuadradillo	Modelo	Entrada	Acabado	Embalaje
	3934	00	CM - CR - LM - LP - NS LA - BL - NE - AE	20

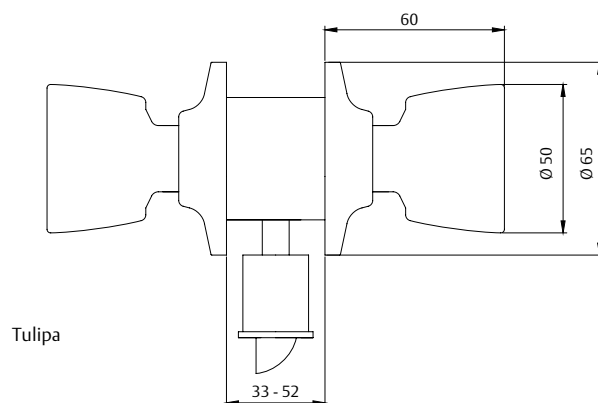


Sistema cuadradillo

Serie Tulipa 3500

Entrada	Modelo	Entrada	Acabado	Embalaje
	3500	U0 UV	CM - CR - LM - LP - NS LA - BL - NE - AE	20
Puertas a condonar	Modelo	Entrada	Acabado	Embalaje
	3501	U0	CM - CR - LM - LP - NS LA - BL - NE - AE	20
Aula	Modelo	Entrada	Acabado	Embalaje
	3501AP	U0	CM - CR - LM - LP - NS LA - BL - NE - AE	20
Aula	Modelo	Entrada	Acabado	Embalaje
	3502	U0	CM - CR - LM - LP - NS LA - BL - NE - AE	20
Baño	Modelo	Entrada	Acabado	Embalaje
	3503	U0 UV	CM - CR - LM - LP - NS LA - BL - NE - AE	20
Paso	Modelo	Entrada	Acabado	Embalaje
	3505	U0 UV	CM - CR - LM - LP - NS LA - BL - NE - AE	20

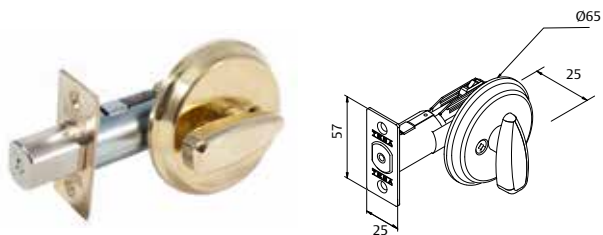
Oficina	Modelo	Entrada	Acabado	Embalaje
	3507	U0	CM - CR - LM - LP - NS LA - BL - NE - AE	20
Entrada	Modelo	Entrada	Acabado	Embalaje
	3520	U0	CM - CR - LM - LP - NS LA - BL - NE - AE	20
Pomo tirador	Modelo	Entrada	Acabado	Embalaje
	3531	U0	CM - CR - LM - LP - NS LA - BL - NE - AE	20
Doble tirador	Modelo	Entrada	Acabado	Embalaje
	3532	U0	CM - CR - LM - LP - NS LA - BL - NE - AE	20
Doble cuadradillo	Modelo	Entrada	Acabado	Embalaje
	3533	U0	CM - CR - LM - LP - NS LA - BL - NE - AE	20
Pomo - cuadradillo	Modelo	Entrada	Acabado	Embalaje
	3534	U0	CM - CR - LM - LP - NS LA - BL - NE - AE	20



Cerrojos

Cerrojo 514

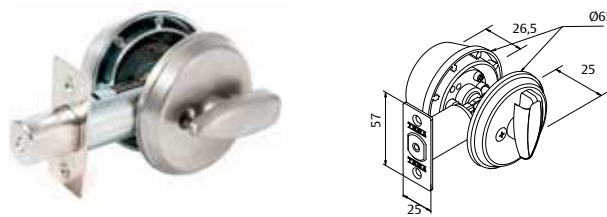
- » Cerraduras auxiliares para complemento de cerraduras de pomo.
- » Aplicable a edificios institucionales y residenciales.
- » Cerrojo con accionamiento único ADA desde el interior, que facilita su apertura. Fijación interior no pasante.



Modelo	Entrada	Acabado	Embalaje
514	U0	CM - CR - LM - LP - NS - LA	20

Cerrojo 516

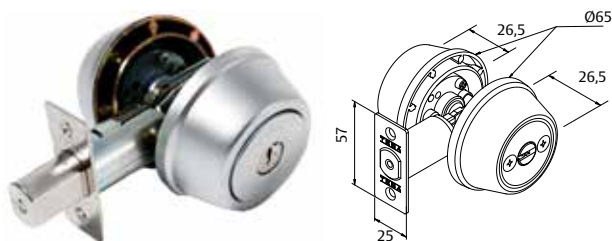
- » Cerraduras auxiliares para complemento de cerraduras de pomo.
- » Aplicable a edificios institucionales y residenciales.
- » Cerrojo con llave exterior y muletilla ADA interior, que facilita su apertura.



Modelo	Entrada	Acabado	Embalaje
516	U0	CM - CR - LM - LP - NS - LA	20

Cerrojo 517

- » Cerrojo con llave en el exterior y el interior.

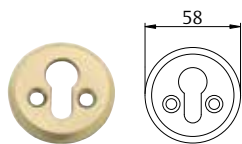


Modelo	Entrada	Acabado	Embalaje
517	U0	CM - CR - LM - LP - LA - NS	20

Características	Estandar	Especial
Resistencia anti-corrosión s/ASTM B 117/90	CR, CM ... 144 horas LP, LM ... 96 horas	
Espesor puerta	33-47 mm en 514 33-52 mm en 516, 517	Hasta 72 mm en 514 Hasta 70 mm en 516
ANSI A156.2	Grado 3: 100.000 ciclos	
UL	ANSI A156.5	Hasta 1,5 horas de exposición al fuego
Muletilla	ADA que facilita el accionamiento	
Cilindro	5 pitones activos y 3 llaves	Cilindro de seguridad: T60, T80, TX80 Llaves iguales y amaestramientos
Picaporte	Entrada 60 ó 70 mm - unificado y con dispositivo antisierro	
Accesorios	Cerradero, tornillos, instrucciones y plantilla de montaje	Cerradero redondeado
Uds. embalaje	20	

Escudos embellecedores

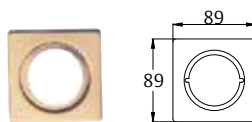
Modelo 461 / 45 Acabado Embalaje



CM - CR - LM - LP
NS - LN

10

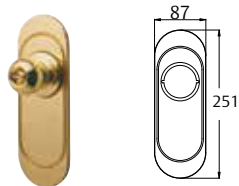
Modelo 452 / 90 Acabado Embalaje



CM - LM - LP

10

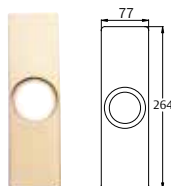
Modelo 469 / ED Acabado Embalaje



CM - LM - LP

10

Modelo 453 / 26 Acabado Embalaje



CM - LM - LP

10

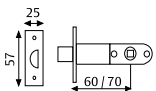
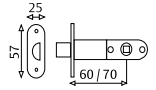
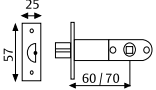
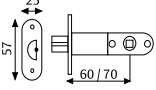
* No se realizan bocallaves.

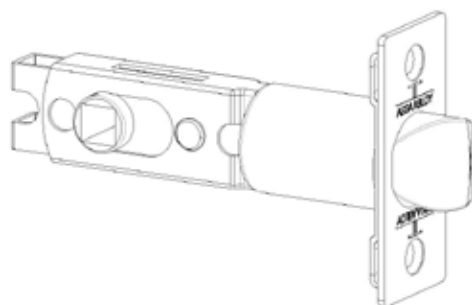
* No se realizan bocallaves.



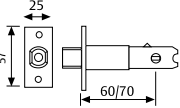
Picaportes y cerraderos

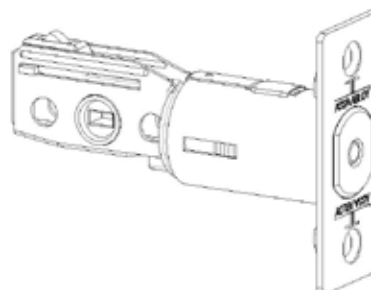
Picaporte cuadradillo

Estándar	Modelo	Acabado	Medida	Embalaje
	P030U0	LP - CR	60/70	200
	P03020	LP - CR	127	100
Redondo 1/2	Modelo	Acabado	Medida	Embalaje
	P030U2	LP - CR	60/70	200
Dispositivo seguridad	Modelo	Acabado	Medida	Embalaje
	P031U0	LP - CR	60/70	200
	P03120	LP - CR	127	100
Disp. seg. y redondo 1/2	Modelo	Acabado	Medida	Embalaje
	P031U2	LP - CR	60/70	200

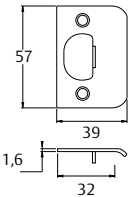


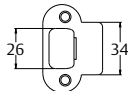
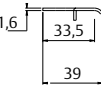
Cerrojo 516 y 517

Estándar	Modelo	Acabado	Medida	Embalaje
	P016U0	LP - CR	60/70	200



Cerraderos

Estándar con solapa	Modelo	Acabado	Embalaje
	C2500	HL	800
	C2500	HN	800

Redondeado 1/2 con solapa	Modelo	Acabado	Embalaje
	CR25 / 34	HL	1000
	CR25 / 34	HN	1000
			





ASSA ABLOY

Talleres de Escoriaza, S.A.U.
Barrio Ventas, 35 • E-20305 Irun • SPAIN
Tel.: +34 943 669 100 • Fax: +34 943 622 189
www.tesa.es

ASSA ABLOY is the global leader in door opening solutions,
dedicated to satisfying end-user needs for security, safety and convenience