

Cerraduras para puertas de Madera

TESA

ASSA ABLOY



La evolución se extiende



La evolución en las cerraduras de embutir lleva a TESA a ir constantemente ampliando la gama, con diferentes entradas, acabados, distancias entre ejes, soluciones de picaporte, antipánicos, cerraduras para colegios, hospitales, oficinas...

Amplia gama

TESA ofrece una amplia gama en cerraduras de embutir, con diferentes soluciones, entradas, distancias entre ejes, soluciones picaporte, antipánico, proyección automática, funciones...



Acabados

Diversidad en cuanto a acabados. Acabados INOXIDABLE ofreciendo una enorme resistencia a la corrosión, con la garantía de TESA. Acabados desde pintados, niquelados, latonados...



Certificación UNE - EN 12209

Cerraduras de la gama institucional certificadas con la norma europea referente a herrajes para la edificación. Garantizando cumplimiento de requisitos de durabilidad, resistencia, seguridad, y funcionamiento de cerraduras y picaportes.



Garantía en el proceso

Nuestro avanzado departamento de I+D trabaja constantemente para mejorar los procesos de producción, ofreciendo al mercado nuevos y mejores productos, que respondan a las cada vez más exigentes necesidades del mercado. Para la fabricación de todos sus productos, TESA utiliza exclusivamente materiales de primera calidad, tales como el acero inoxidable, utilizado como material estándar en los frentes y cerraderos.

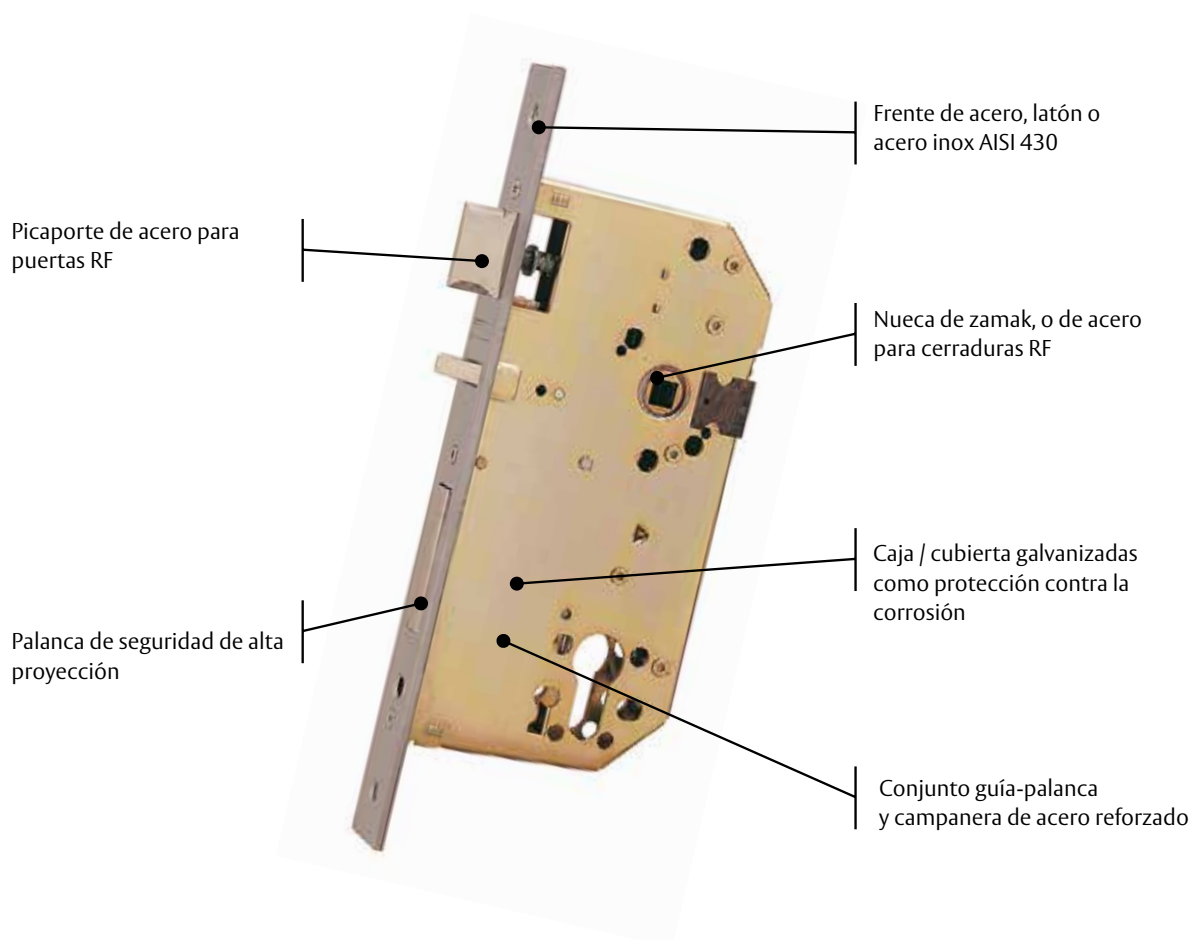


Garantías TESA

Comprar TESA es garantía de calidad. Todos nuestros productos están avalados con las más altas garantías como el certificado de Calidad ISO 9001, de respeto al medio ambiente ISO 14001 y el de Seguridad en el trabajo y Prevención de Riesgos Laborales. TESA ofrece un producto de calidad, medioambientalmente sostenible, fabricado por trabajadores motivados.



Componentes de la cerradura



Dispositivo de seguridad antitarjeta

Cuando se cierra la puerta sin echar la palanca este dispositivo impide que el picaporte se pueda hundir fraudulentamente desde el exterior, utilizando por ejemplo una tarjeta o una radiografía.

Protector nueca anti-taladro

Se utiliza en cerraduras antipánico con nueca pasante, para evitar que se taladre la puerta desde el exterior y se coloque una manilla para abrir la puerta.

Garantía de los acabados

Acabado		Dureza de capa s/ANSI A 156.18	Adherencia s/ASTM D 3359/90	Resistencia corrosión s/prEN 1670
HL	Acero latonado	4H	4B	hasta 96 horas
HN	Acero niquelado	4H	4B	hasta 96 horas
HE / AE	Acero esmaltado	4H	4B	hasta 96 horas
NE	Epoxy negro	4H	4B	hasta 96 horas
AI	Inox. AISI 430	4H	4B	hasta 96 horas

Contenido

Cerraduras para puerta de madera	6
Serie 2000	6
2000. Entrada	6
2001. Entrada	7
2003. Entrada	7
2005. Paso	7
2002. Entrada	7
2004. Entrada	7
Picaporte unificado	8
Serie 2004U	8
Serie 134U	9
Picaporte unificado gama alta	10
Serie 134U Plus	10
Cerradura DEC	11
Series 2DEC6 - 2DEC8	11
Cerraduras gama obra	12
Serie 2010	12
2010. Entrada	12
2010-P. Entrada	12
2014. Condena	13
2015 - U. Paso	13
2015. Paso	13
2S10P / 2S14 / 2S15 Picaporte silencioso	13
Serie 130	14
Serie 2030	16
2030. Entrada	16
2031. Entrada	16
2034. Condena	17
2035. Paso	17
2S30	17
2036 - Vaivén	17
Gama Institucional	18
Serie 2030F	18
Cerraduras para puerta de madera	19
Serie 2030F	19
Serie 2032F	19
Serie 2035F	20
Serie 2037F	20
Serie 2038	21
Serie 2039F	21
Serie 203MN automática	21
Gama arquitectura	22
Serie 2UB0F	21
Accesorios	25
Cerraderos	25
Cuadradillos y adaptadores	26



Serie 2000



Serie picaporte unificado



Serie 134U plus



Serie DEC



Serie 2010



Serie 130



Serie 2030



Serie 2UB0F



Accesorios

Cerraduras para puerta de madera

Serie 2000.

La gama Standard de cerraduras de embutir de TESA ofrece soluciones para carpintería de madera ajustadas en precio con las prestaciones y calidad de acabados de las gamas superiores..

- » Cerradura de embutir para puertas de madera.
- » Reversibles.
- » Distancia entre ejes: 54,5 mm (2000), 47,5mm (2002/ 2004).
- » Entradas de 30/40/50mm.
- » Nueca de 8mm. Nueca de condena de 6mm.
- » Frente estrecho adecuado para puertas con solapa 20 mm.
- » Opcional redondeado 1/2.
- » Caja cerrada.
- » Cilindro redondo TE-5 con 3 llaves de acero niquelado (2000/2001).
- » Dos llaves de gorja de acero niquelado (2002/ 2003).
- » Embalaje en cajas de 15/60 uds. (2005) y de 1/20 uds (resto).

Material / acabados	HL
Caja / cubierta	galvanizada
Frente	acero / latón
Cerradero	acero / latón
Picaporte	zamak niquelado
Palanca	zamak niquelado



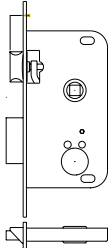

2000. Entrada

Características

Cilindro de perfil redondo TE-5 con 3 llaves de acero niquelado.

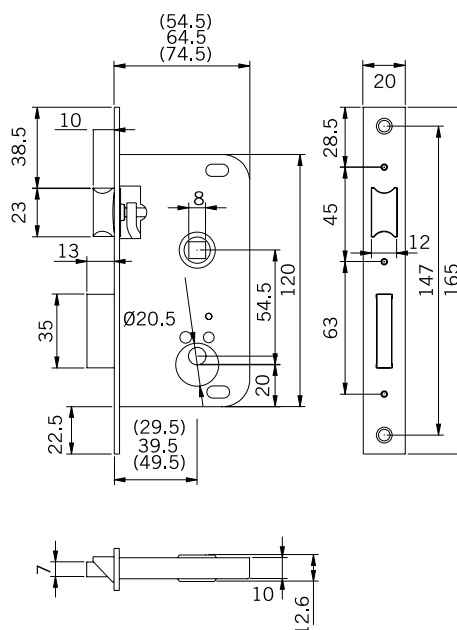
Funcionamiento

- » El cilindro acciona la palanca (1 vuelta) y el picaporte.
- » La nueca acciona el picaporte.

2000	Modelo	Entrada	Acabado	Embalaje
	2000	30 / 40 / 50	HL	1 / 20
	2000	30 / 40 / 50	HN	1 / 20

Remarcados: servicio "Express 5".

No remarcados: servicio máximo 15 días laborales.



Cerraduras para puerta de madera

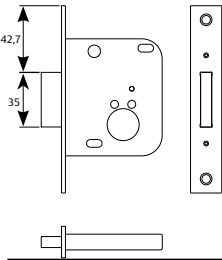
2001. Entrada

Características

» Cilindro de perfil redondo TE5 con 3 llaves de acero niquelado.

Funcionamiento

- » El cilindro acciona la palanca (1 vuelta).
- » La nueca acciona el picaporte.

2001	Modelo	Entrada	Acabado	Embalaje
	2001	30 / 40 / 50	HL	1 / 20
	2001	30 / 40 / 50	HN	1 / 20

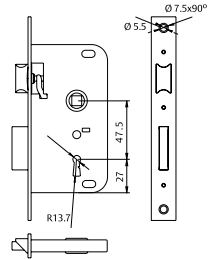
2002. Entrada

Características

» 1 llave de gorja.

Funcionamiento

- » La llave acciona la palanca (1 vuelta) y el picaporte.
- » La nueca acciona el picaporte.

2002	Modelo	Entrada	Acabado	Embalaje
	2002	30 / 40 / 50	HL	1 / 20
	2002	30 / 40 / 50	HN	1 / 20

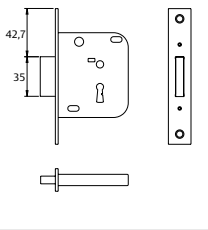
2003. Entrada

Características

» 1 llave de gorja.

Funcionamiento

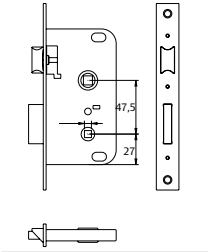
- » La llave acciona la palanca (1 vuelta).

2003	Modelo	Entrada	Acabado	Embalaje
	2003	30 / 40 / 50	HL	1 / 20
	2003	30 / 40 / 50	HN	1 / 20

2004. Entrada

Funcionamiento

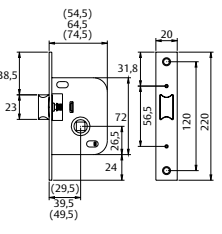
- » La nueca acciona el picaporte. La condena acciona la palanca (1 vuelta).

2004	Modelo	Entrada	Acabado	Embalaje
	2004	30 / 40 / 50	HL	1 / 20
	2004	30 / 40 / 50	HN	1 / 20

2005. Paso

Funcionamiento

- » La nueca acciona el picaporte.

2005	Modelo	Entrada	Acabado	Embalaje
	2005	30 / 40 / 50	HL	1 / 20
	2005	30 / 40 / 50	HN	1 / 20

Remarcados: servicio "Express 5".

No remarcados: servicio máximo 15 días laborales.

Picaporte unificado

¿Qué aporta?

- » La gran ventaja del picaporte unificado para el fabricante de puertas o el carpintero estriba en que con un solo picaporte equipa puertas interiores, ya sean de condena o de paso.
- » La utilización que se le va a dar a la puerta se decide en obra, por lo que el stock que el carpintero tiene que tener se reduce a un tipo de puerta, siempre con el mismo picaporte.

Serie 2004U

Características

- » Picaporte unificado.
- » Cerradero regulable máximo 4mm.
- » Válido indistintamente para puertas de paso o de condena.
- » Reversible.
- » **Desbloqueo automático de condena:** si se acciona la condena con la puerta abierta, ésta salta al cerrarse la puerta.
- » Distancia entre ejes: 47mm.
- » Entrada de 50mm.
- » Nueca de 8mm. Nueca de condena de 6mm.
- » Frente estrecho de 20mm. adecuado para puertas con solapa.
- » Opcional redondeado 1/2.
- » Caja cerrada.
- » Embalaje en cajas de 14 uds (4 cajas por embalaje de viaje = 56 uds).
- » Embalaje industrial opcional.

Acabados (frente y cerradero)

- » Acero latonado (HL)
- » Acero niquelado (HN)
- » Acero esmaltado (AE)
- » Inoxidable AISI 430 (AI)
- » Poliester negro (NE).

Modelo	Entrada. Frente red.1/2 o recto	Acabado	Embalaje
2004U	5R / 50	HL	14 / 56
2004U	5R / 50	HN	14 / 56
2004U	5R / 50	AE	14 / 56
2004U	5R / 50	AI	14 / 56
2004U	5R / 50	NE	14 / 56

Remarcados: servicio "Express 5".

No remarcados: servicio máximo 15 días laborales.

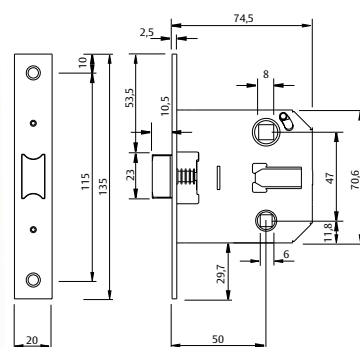
Modelo	Picaporte silencioso	Entrada. Frente red.1/2 o recto	Acabado	Embalaje
2004U	S	5R / 50	HL	14 / 56
2004U	S	5R / 50	HN	14 / 56
2004U	S	5R / 50	AE	14 / 56
2004U	S	5R / 50	AI	14 / 56
2004U	S	5R / 50	NE	14 / 56

Remarcados: servicio "Express 5".

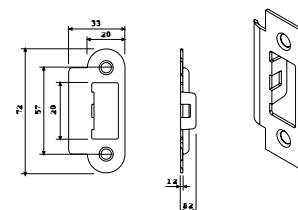
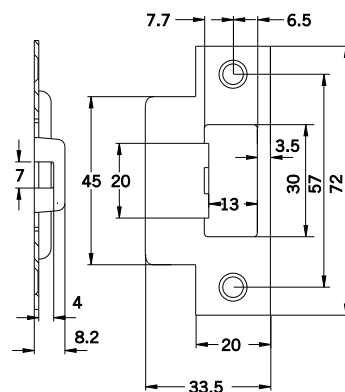
No remarcados: servicio máximo 15 días laborales.



2004U



2004U silencioso



Picaporte unificado

Beneficios

- » TESA añade valor a estas ventajas ofreciendo con respecto a nuestros competidores:
 - a) Dos distancias entre ejes: 47 y 70mm (2004U/ 134U).
 - b) Desbloqueo automático de condena.
 - c) Posibilidad de colocar manilla de roseta con fijación

- d) Gran variedad de acabados con la calidad tradicional y la garantía de TESA, principal fabricante español de cerraduras.

Serie 134U

Características

- » Picaporte unificado.
- » Válido indistintamente para puertas de paso o de condena.
- » Reversible.
- » **Desbloqueo automático de condena:** si se acciona la condena con la puerta abierta, ésta salta al cerrarse la puerta.
- » Alojamiento para fijación pasante de la manilla.
- » Distancia entre ejes: 70mm.
- » Entrada de 50mm.
- » Nueca de 8mm. Nueca de condena de 6mm.
- » Frente estrecho de 20mm adecuado para puertas con solapa.
- » Opcional redondeado 1/2.
- » Caja cerrada.
- » Embalaje en cajas de 10 uds (4 cajas por embalaje de viaje = 40 uds)

Acabados (frente y cerradero)

- » Acero latonado (HL)
- » Acero niquelado (HN)
- » Acero esmaltado (AE)
- » Inoxidable AISI 430 (AI)
- » Poliester negro (NE).

Modelo	Entrada. Frente red.1/2 o recto	Acabado	Embalaje
134U	5R / 50	HL	10 / 40
134U	5R / 50	HN	10 / 40
134U	5R / 50	AE	10 / 40
134U	5R / 50	AI	10 / 40
134U	5R / 50	NE	10 / 40

Remarcados: servicio "Express 5".

No remarcados: servicio máximo 15 días laborales.

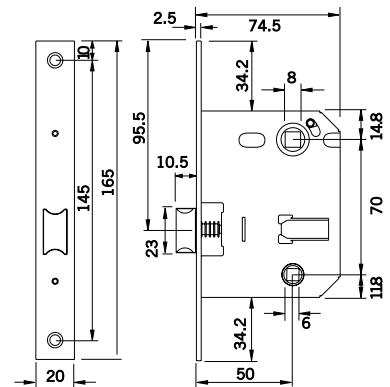
Modelo	Picaporte silencioso	Entrada. Frente red.1/2 o recto	Acabado	Embalaje
134U	S	5R / 50	HL	14 / 56
134U	S	5R / 50	HN	14 / 56
134U	S	5R / 50	AE	14 / 56
134U	S	5R / 50	AI	14 / 56
134U	S	5R / 50	NE	14 / 56

Remarcados: servicio "Express 5".

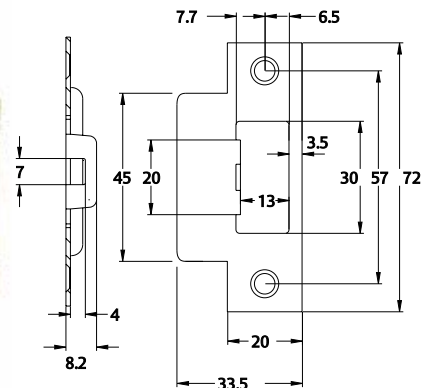
No remarcados: servicio máximo 15 días laborales.



134U



134U silencioso



Picaporte unificado gama alta

Serie 134U Plus

Características

- » Cerradura de embutir para puertas de madera.
- » Distancia entre ejes, 70mm.
- » Entrada 50/60.
- » Valido indistintamente para puertas de paso o de condena.
- » **Desbloqueo automático de condena:** si se acciona la condena con la puerta abierta, ésta salta al cerrarse.
- » **Picaporte** reversible, **de acero** sinterizado y silencioso, resistente al fuego.
- » Nueca manilla de 8mm. Nueca condena de 6mm.
- » Frente 23mm, cuadrado o redondeado.
- » Alojamiento según norma DIN para estoques pasantes.
- » Embalaje en caja unitaria.
- » **Certificado** según norma **CE-EN 12209**.
- » Cajetín cerradero de serie.

Acabados

- » Acero latonado (HL)
- » Acero niquelado (HN)
- » Acero esmaltado (AE)
- » Inoxidable AISI 430 (AI)
- » Latón antiguo (LA)

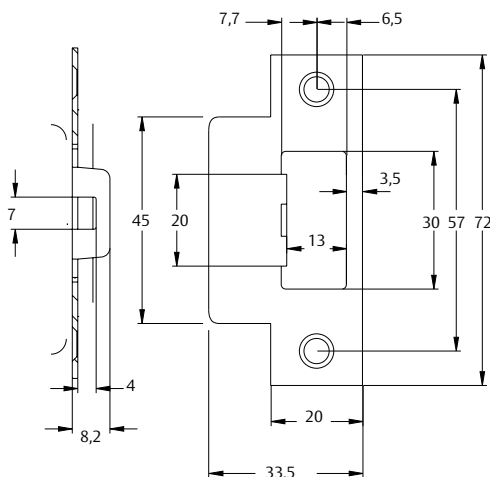
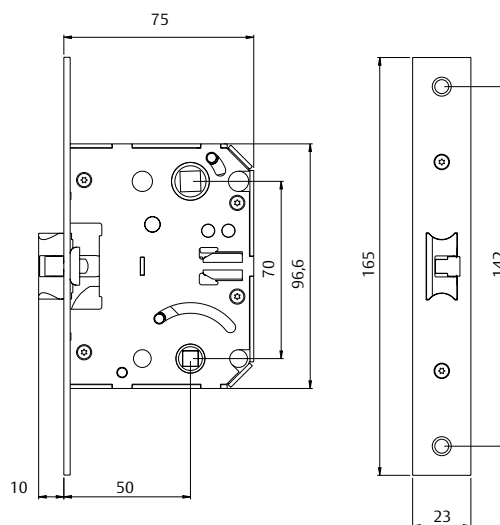
Clasificación:

3	S	8	1	F	0	N	A	B	0	
Categoría de uso	Durabilidad y carga sobre el picaporte	Masa de puerta y fuerza de cierre	Aptitud para el uso en puertas corta-fuego y/o estancias al humo	Seguridad de personas	Resistencia a la corrosión y a la temperatura	Seguridad de bienes y resistencia al taladrado	Campo de aplicación de la puerta	Tipo de manobra de la llave y bloqueo	Tipo de manobra de la nueca	Identificación de la llave

Modelo	Entrada. Frente red.1/2 o recto	Acabado	Embalaje
134UP	5R / 50	AE	1
134UP	5R / 50	HN	1
134UP	5R / 50	HL	1
134UP	5R / 50	AI	1
134UP	5R / 60	AE	1
134UP	5R / 60	HN	1
134UP	5R / 60	HL	1
134UP	5R / 60	AI	1



CERTIFICADO SEGÚN
**UNE-EN
12209:2004**



Cerradura DEC

Serie 2DEC6 - 2DEC8



DEC: Disabled, Elderly and Children

- » Dispositivo diseñado específicamente para facilitar el acceso, salida y comodidad de los usuarios con limitaciones.
- » Discapacitados, personas mayores, niños o personas con movilidad reducida.
- » Especial para puertas de aseo batientes o correderas.
- » Hospitales, geriátricos, centros de salud, guarderías, etc.

Características:

- » Desde el exterior, empujando se abre la puerta.
- » Desde el interior, actuando con la manilla hacia arriba se bloquea el rodillo.
- » Desde el interior, actuando con la manilla hacia abajo se desbloquea el rodillo.
- » Rodillo permite apertura hacia al exterior o hacia el interior.
- » En caso de puertas correderas, en vez de rodillo, aplica un gancho. Mismo funcionamiento que la solución de rodillo.
- » Señalización ocupado en color rojo, y libre en color verde.
- » Apertura de emergencia con destornillador o moneda.
- » Opción KIT BRAILLE: consultar en el apartado de manillas.
- » Opción RECUBRIMIENTO BIOCIDA: consultar en el apartado de manillas.

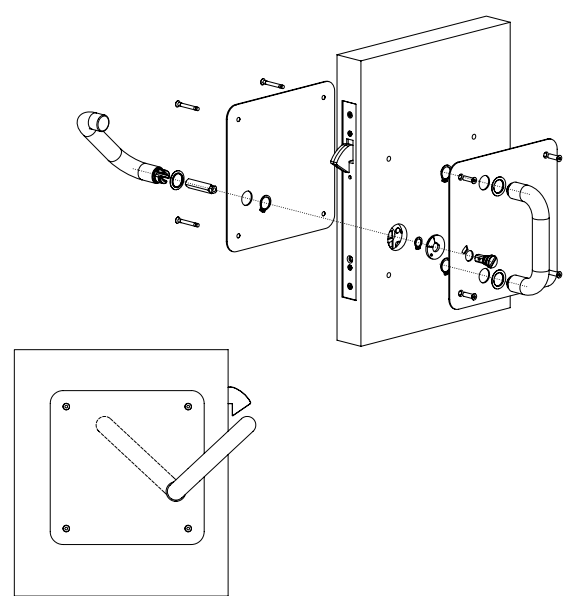


B

Conjunto solución dec	Tipo de puerta	Modelo	Entrada	Acabado
	Puerta batiente o vaivén	2DEC66DAI	60	AI
	Puerta batiente o vaivén	2DEC66IAI	60	AI

Conjunto solución dec	Tipo de puerta	Modelo	Entrada	Acabado
	Puerta corredera	2DEC86DAI	60	AI
	Puerta corredera	2DEC86IAI	60	AI

- Elementos soluciones DEC**
- Cerradura vaivén
 - Cerradura corredera
 - Conjunto placa cuadrada



Cerraduras gama obra

Serie 2010

- » Cerradura de embutir para puertas de madera.
- » Distancia entre ejes: 50mm (2010) ó 47mm (2010-P).
- » Entradas de 40/50/60mm.
- » Nueca de 8mm. Nueca de condena de 6mm.
- » Reversible.
- » Opcional: Frente estrecho de 20mm. Opcional: Redondeado 1/2.
- » Cajas unificadas para toda la gama (2015-U).
- » 2010: Cilindro redondo TE-5 con 3 llaves de acero niquelado.
- » 2010-P: Cilindro europerfil TE-5 con 3 llaves de acero niquelado.
- » Embalaje en cajas de 1/20 uds. excepto 2015 (caja de 10/40uds.)



2010. Entrada

Características

- » Distancia entre ejes: 50mm. Entradas de 40 y 50mm.

Funcionamiento

- » El cilindro acciona la palanca (1 vuelta) y el picaporte.
- » La nueca acciona el picaporte.
- » Cilindro redondo TE-5 con 3 llaves de acero niquelado.

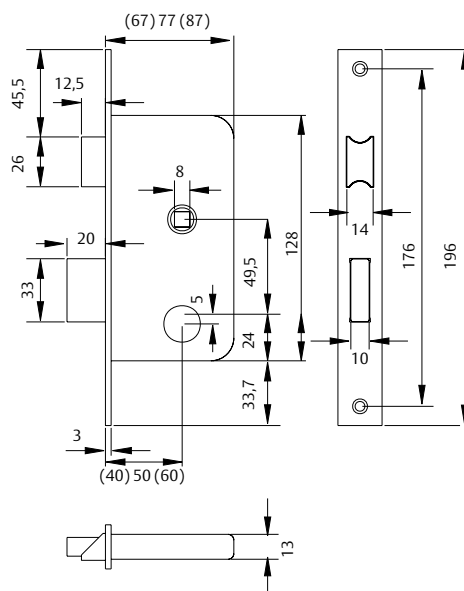
2010	Modelo	Entrada	Acabado	Embalaje
	2010	40 / 50	HL	1 / 20

2010-P. Entrada

Funcionamiento

- » El cilindro acciona la palanca (2 vueltas) y el picaporte.
- » La nueca acciona el picaporte.
- » Cilindro europerfil TE-5 con 3 llaves de acero niquelado.

2010-P	Modelo	Entrada	Acabado	Embalaje
	2010-P	40 / 50	HL	1 / 20
	2010-P	40 / 50	HN	1 / 20
	2010-P	60	HL	1 / 20
	2010-P	60	HN	1 / 20



Cerraduras gama obra

2014. Condena

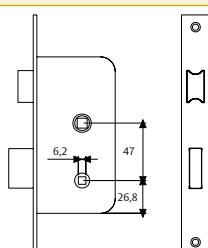
Características

» Opcional: Frente estrecho de 20mm.

Funcionamiento

» La condena acciona la palanca (1 vuelta).

» La nueca acciona el picaporte.

2014	Modelo	Entrada	Acabado	Embalaje
	2014	40 / 50	HL	1 / 20
	2014	40 / 50	HN	1 / 20
	2014	60	HL	1 / 20
	2014	60	HN	1 / 20

2015 - U. Paso

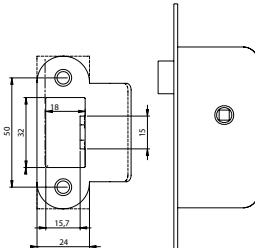
Características

» Medidas de caja / frente / cerradero unificadas con 2010, 2010-P y 2014.

» Frente redondeado 1/2. Opcional: Frente estrecho de 20mm.

Funcionamiento

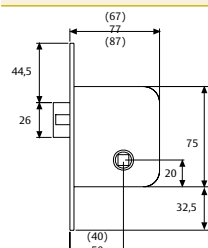
» La nueca acciona el picaporte.

2015-U	Modelo	Entrada	Acabado	Embalaje
	2015 - U	4R / 5R	HL	1 / 20
	2015 - U	4R / 5R	HN	1 / 20
	2015 - U	6R	HL	1 / 20
	2015 - U	6R	HN	1 / 20

2015. Paso

Funcionamiento

» La nueca acciona el picaporte.

2015	Modelo	Entrada	Acabado	Embalaje
	2015	40 / 50	HL	1 / 20
	2015	40 / 50	HN	1 / 20
	2015	60	HL	1 / 20
	2015	60	HN	1 / 20

Los precios de cerraduras sin cilindro que no vayan acompañadas del correspondiente cilindro suelto, estarán sujetos a un recargo del 25%

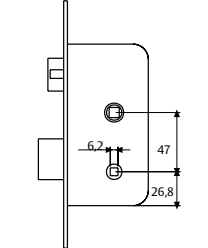
2S10P / 2S14 / 2S15 Picaporte silencioso

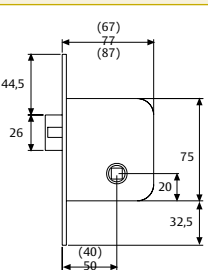
Características

» Picaporte silencioso de zamak, cargado a muelle: funcionamiento más suave.

» Reversible.

» Disponible en modelos de entrada, paso y condena.

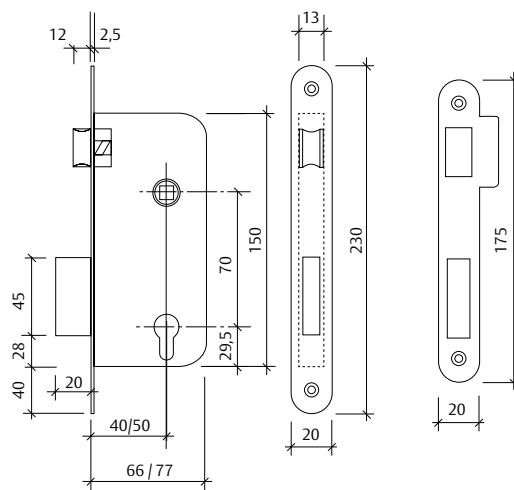
2S14	Modelo	Entrada	Acabado	Embalaje
	2S14	50	HL	1 / 20
	2S14	50	HN	1 / 20

2S15	Modelo	Entrada	Acabado	Embalaje
	2S15	50	HL	1 / 20
	2S15	50	HN	1 / 20

Cerraduras gama obra

Serie 130

- » Cerradura de embutir para puertas de madera.
- » Distancia entre ejes: 70mm.
- » Entradas de 40/50mm.
- » Nueca de 8mm. Nueca de condena de 6mm.
- » Reversible.
- » Frente estrecho adecuado para puertas con solapa.
- » Opcional: Redondeado 1/2.
- » Caja cerrada: impide la entrada de viruta.
- » Cerradura/cerradero unificados para toda la gama.
- » Cilindro europerfil TE-5 con 3 llaves de acero niquelado.
- » Acabado HL/AE: cilindro acabado latón.
- » Acabado HN/AI: cilindro acabado níquel.
- » Embalaje en cajas de 1/20 uds.



130	Modelo	Entrada	Nueca	Frente	Acabado	Embalaje
	130	4/5	8	C/R	AE	1/20
	130	4/5	8	C/R	HL	1/20
	130	4/5	8	C/R	HN	1/20
	130	4/5	8	C/R	AI	1/20
	130	5	Silencioso	C/R	HL	1/20
	130	5	Silencioso	C/R	HN	1/20

134	Modelo	Entrada	Acabado	Embalaje	137	Modelo
	134	4/5	8	C/R	AE	1/20
	134	4/5	8	C/R	HL	1/20
	134	4/5	8	C/R	HN	1/20
	134	5	Silencioso	C/R	AI	1/20
	134	5	Silencioso	C/R	HL	1/20
	134	5	Silencioso	C/R	HN	1/20

Cerraduras gama obra

B

135	Modelo	Entrada	Acabado	Embalaje	137	Embalaje
	135	4/5	8	C/R	AE	1/20
	135	4/5	8	C/R	HL	1/20
	135	4/5	8	C/R	HN	1/20
	135	4/5	8	C/R	AI	1/20

137	Modelo	Entrada	Acabado	Embalaje	137	Embalaje
	137	5	8	C/R	AE	1/20
	137	5	8	C/R	HL	1/20
	137	5	8	C/R	HN	1/20
	137	5	8	C/R	AI	1/20

Remarcados: servicio "Express 5".

No remarcados: servicio máximo 15 días laborales.

Los precios de cerraduras sin cilindro que no vayan acompañadas del correspondiente cilindro suelto, estarán sujetos a un recargo del 25%

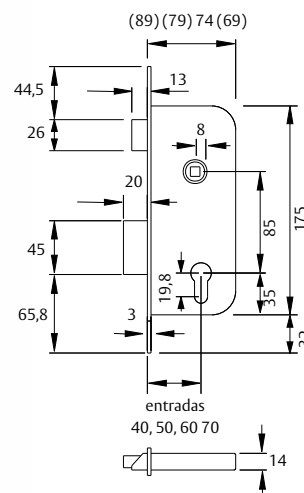
Cerraduras gama obra

Serie 2030

- » Cerradura de embutir para puertas de madera.
- » Distancia entre ejes: 85mm.
- » Entradas de 40/ 50/ 60/ 70mm.
- » Nueca de 8mm. Nueca de condena de 6mm.
- » Reversible.
- » Opcional: Redondeado 1/2.
- » Cilindro europerfil TE-5 con 3 llaves de acero niquelado.
- » Acabado HL, HE: cilindro latón.
- » Acabado HN, AI, NE: cilindro níquel.
- » Embalaje individual en cajas de 1/20 uds.

Clasificación:

3	M	8	0	C	2	A	A	2	0	
Categoría de uso	Durabilidad y carga sobre el picaporte	Masa de puerta y fuerza de cierre	Aptitud para el uso en puertas corta-fuego y/o estancas al humo	Seguridad de personas	Resistencia a la corrosión y a la temperatura	Seguridad de bienes y resistencia al taladrado	Campo de aplicación de la puerta	Tipo de manobra de la llave y bloqueo	Tipo de manobra de la nueca	Identificación de la llave



Acabados / entrada	40	50	60	70
Acero latonado (HL)	*	*	*	*
Acero niquelado (HN)	*	*	*	*
Acero esmaltado (HE)	*	*	*	*
Negro (NE)		*	*	*
Inox AISI 430 (AI)		*	*	*

Modelos / entrada	40	50	60	70
2030	*	*	*	*
2031	*	*	*	*
2034	*	*	*	*
2035		*	*	*
2036	*	*	*	*

2030. Entrada

Características

- » Opcional: picaporte silencioso, cargado a muelle. Funcionamiento más suave. Reversible.

Funcionamiento

- » El cilindro acciona la palanca (2 vueltas) y el picaporte.
- » La nueca acciona el picaporte.

2030	Modelo	Entrada	Acabado	Embalaje
	2030	40 / 50	HL	1 / 20
	2030	40 / 50	HN	1 / 20
	2030	40 / 50	AI	1 / 20
	2030	60 / 70	HL	1 / 20
	2030	60 / 70	HN	1 / 20
	2030	60 / 70	AI	1 / 20

2031. Entrada

Características

- » Entradas de 40/ 50/ 60 mm.
- » 2031-U: dimensiones unificadas con 2030, 2034 y 2035.

Funcionamiento

- » El cilindro acciona la palanca (2 vueltas).

2031	Modelo	Entrada	Acabado	Embalaje
	2031	40 / 50	HL	1 / 20
	2031	40 / 50	HN	1 / 20
	2031	60	HL	1 / 20
	2031	60	HN	1 / 20

Remarcados: servicio "Express 5".

No remarcados: servicio máximo 15 días laborales.

Cerraduras gama obra

2034. Condena

Características

» Opcional: picaporte silencioso, cargado a muelle. Funcionamiento más suave. Reversible.

Funcionamiento

» La condena acciona la palanca (1 vuelta).
» La nueca acciona el picaporte.

2034	Modelo	Entrada	Acabado	Embalaje
	2034	40/50	HL/HN	1/20
	2034	40/50	AI	1/20
	2034	60/70	AI	1/20
	2034	60/70	HL/HN	1/20

2036 - Vaivén

Funcionamiento

» La condena acciona la palanca (1 vuelta).
» La nueca acciona el picaporte.

2036	Modelo	Entrada	Acabado	Embalaje
	2036	40/50	HL	1/20
	2036	40/50	HN	1/20
	2036	40/50	AI	1/20
	2036	60	HL	1/20
	2036	60	HN	1/20
	2036	60	AI	1/20

2035. Paso

Funcionamiento

» La nueca acciona el picaporte.

2035	Modelo	Entrada	Acabado	Embalaje
	2035	50	HL/HN	1/20
	2035	60	HL/HN	1/20

2S30

Características:

» Picaporte silencioso reversible: funcionamiento más suave.
» Distancia entre ejes: 85 mm.
» Entrada: 50/60 mm.
» Nueca de 8 mm. Nueca de condena de 6 mm.
» Cerradura/ cerradero unificados para toda la gama.
» Opcional redondeado 1/2.
» Reversibles.

2S30	Modelo	Entrada	Acabado	Embalaje
	2S30	50	AI	1/20
	2S30	50	HL	1/20
	2S30	50	HN	1/20
	2S30	60	AI	1/20
	2S30	60	HL	1/20
	2S30	60	HN	1/20

2S34	Modelo	Entrada	137	Modelo
	2S34	50	AI	1/20
	2S34	50	HL	1/20
	2S34	50	HN	1/20
	2S34	60	AI	1/20
	2S34	60	HL	1/20
	2S34	60	HN	1/20

2S35	Modelo	Entrada	137	Modelo
	2S35	50	AI	1/20
	2S35	50	HL	1/20
	2S35	50	HN	1/20
	2S35	60	AI	1/20
	2S35	60	HL	1/20
	2S35	60	HN	1/20

Gama Institucional

Serie 2030F

Colegios, hospitales, oficinas... soportan un tráfico elevado de personas y una utilización intensiva. Los herrajes para edificios institucionales de la gama Institucional conjugan altas prestaciones con funcionalidad, y se combinan perfectamente con el resto del catálogo de TESA: manillas, barras antipánico, dispositivos electromagnéticos, etc. Las cerraduras 2030F de la gama Institucional están certificadas según la norma UNE-EN 12209. Certificado CE.

Características generales

- » Certificada según norma UNE-EN 12209: 2004
- » Cerradura de embutir para puertas de madera.
- » Picaporte reversible de acero.
- » Distancia entre ejes: 85mm.
- » Entradas de 50/ 60/ 70mm.
- » Nueca de 8mm. Nueca de condensa de 6mm.
- » Antipánico: nueca pasante o doble nueca.
- » Dispositivo de seguridad.
- » Opcional redondeado 1/2.
- » Caja cerrada.
- » Cilindro de perfil europeo TE-5 con 3 llaves de acero niquelado. Acabado LP, HL: cilindro acabado latón. Acabado HN, AI, NE: cilindro acabado níquel.
- » Embalaje en cajas de 1/20 uds.

Clasificación:

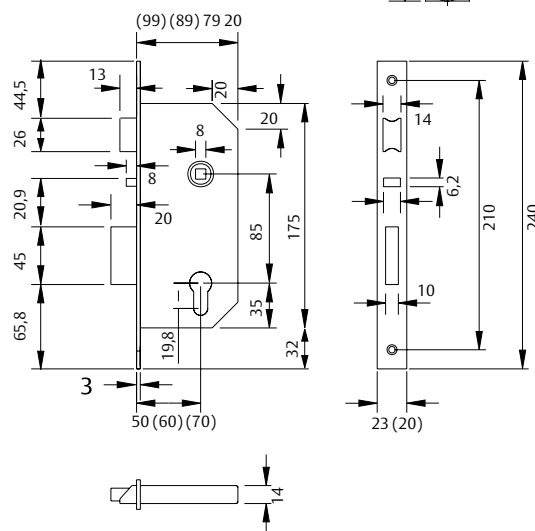
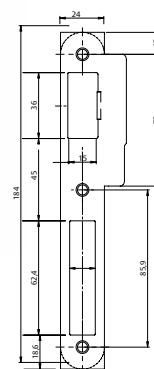
3	5	7	1	0	C	3	B	C	2	0
Categoría de uso	Durabilidad y carga sobre el picaporte	Masa de puerta y fuerza de cierre	Aptitud para el uso en puertas corta-fuego y/o estancias al humo	Seguridad de personas	Resistencia a la corrosión y a la temperatura	Seguridad de bienes y resistencia al taladrado	Campo de aplicación de la puerta	Tipo de manobra de la llave y bloqueo	Tipo de manobra de la nueca	Identificación de la llave

2030F, 2030 E, 2030S		
HL	AI	NE
acero / pintado	acero / pintado	acero / pintado
acero / latón	inox 430	acero / pintado
acero / latón	inox 430	acero / pintado
acero / níquel	acero / níquel	acero / níquel
acero / níquel	acero / níquel	acero / níquel

Modelo	Nueca	Dispositivo seguridad	Accionamiento interior	Accionamiento exterior	Picaporte	Palanca	Cortafuego	Antipánico	Observaciones
2030F	doble	SI	manilla/cilindro	manilla/cilindro	SI	SI	SI	SI	Picaporte de acero.
2030F	pasante	SI	manilla/cilindro	cilindro	SI	SI	SI	SI	Picaporte de acero.
2530	pasante	SI	manilla/cilindro	manilla/cilindro	SI	SI	NO	SI	Picaporte Silencioso.
2035F	pasante	NO	manilla	manilla	SI	NO	SI	NO	Puertas Paso.
2037F	doble	NO	barra/manilla/cil	manilla/cilindro	SI	NO	SI	SI	Es reversible, no guarda mano
2038F	pasante	NO	cilindro	cilindro	NO	NO	SI	SI	Corredera.
2039F	pasante	NO	manilla	cilindro	SI	NO	SI	NO	Portales.
203MN	pasante	SI	manilla	cilindro	SI	SI	SI	SI	Automática.

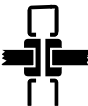



CERTIFICADO SEGÚN
**UNE-EN
12209:2004**



Cerraduras para puerta de madera

Serie 2030F

Doble nueca	Modelo	Entrada	Mano	Acabado	Nueca pasante	Modelo	Entrada	Mano	Acabado
	2030FRS	50 / 5R	Reversible	NE		2030F	50 / 5R	-	NE
	2030FRS	50 / 5R	Reversible	AI		2030F	50 / 5R	-	AI
	2030FRS	50 / 5R	Reversible	HL		2030F	5R	-	HL
	2030FRS	60 / 6R	Reversible	NE		2030F	60 / 6R	-	NE
	2030FRS	60 / 6R	Reversible	AI		2030F	60 / 6R	-	AI
	2030FRS	60 / 6R	Reversible	HL		2030F	60	-	HL

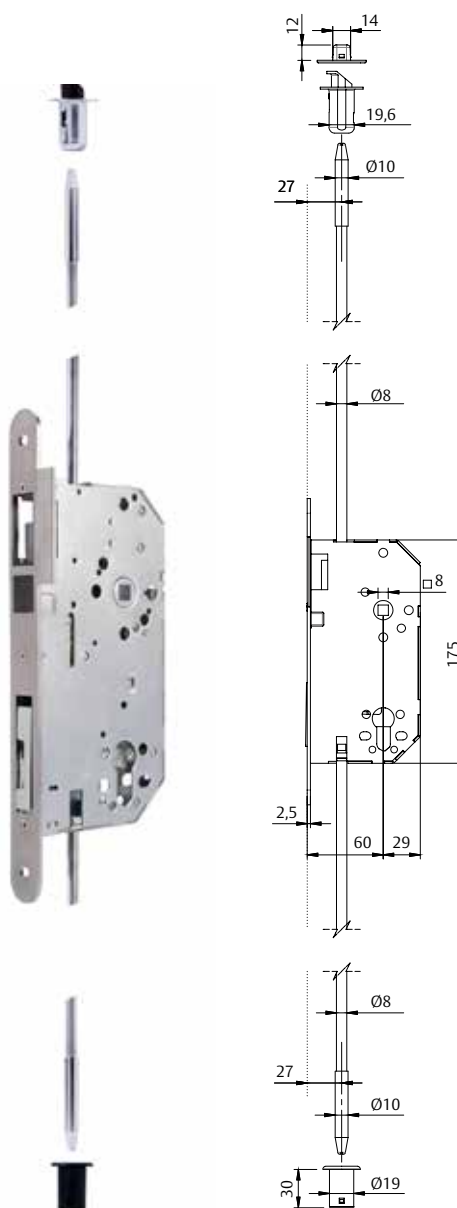
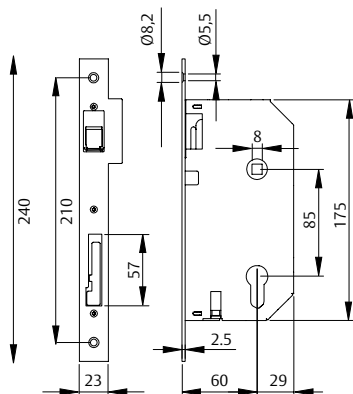
Remarcados: servicio "Express 5".

No remarcados: servicio máximo 15 días laborales.

Serie 2032F

Características:

- » Contracerradura para puertas de doble hoja, que se instala en la hoja pasiva.
- » Montar junto a cerraduras 2035T, 2037F y 2039T en hoja activa.
- » Solución certificada según norma EN-1125: 2008.
- » Apta para Puertas Cortafuego. EN 1634-1:2014.
- » 85 mm entre ejes.
- » Entrada 60mm.
- » Frente reversible redondeado $\frac{1}{2}$, acero inoxidable.
- » Accionamiento manual o con el mecanismo antipánico.
- » Al accionar mecanismo, el empujador picaporte expulsa picaporte del alojamiento del frente, produciéndose la apertura de la puerta.
- » Conjunto formado por cuerpo central de cerradura, dos barras verticales y un punto alto y bajo



Referencia

2032F6RAI	Cerradura central
BARVE2032FCE	Barras verticales, para punto alto y bajo
RETCF32	Disparador punto alto

Cerraduras para puerta de madera

Serie 2035F

- » Aplicable a puertas cortafuego.
- » Modelo para puertas de paso.

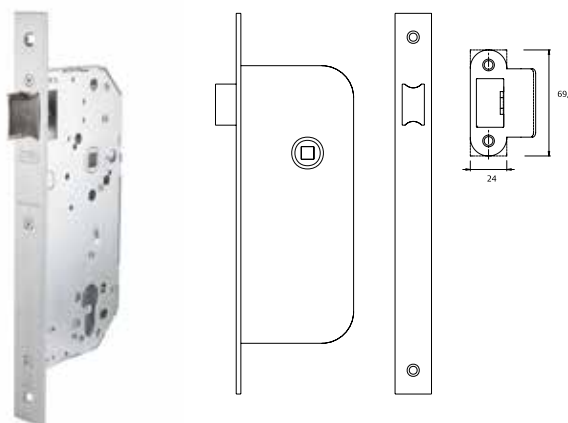
Funcionamiento

- » La nueca acciona el picaporte.

2035F	Modelo	Entrada	Mano	Acabado
Nueca pasante	2035F	50 / 5R	-	NE
	2035F	50 / 5R	-	AI
	2035F	60 / 6R	-	NE
	2035F	60 / 6R	-	AI
	2035F	60 / 6R	-	HL

Remarcados: servicio "Express 5".

No remarcados: servicio máximo 15 días laborales.



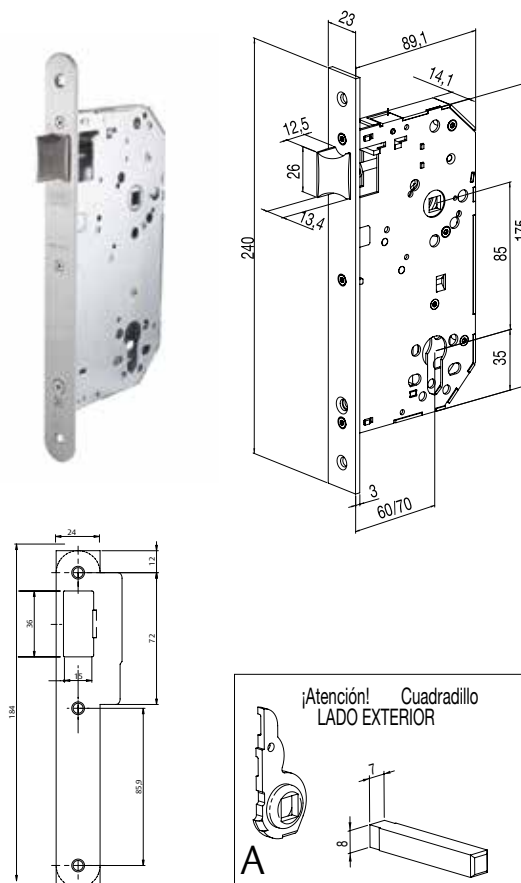
Serie 2037F

Características:

- » El cilindro acciona el picaporte y condena la nueca.
- » La nueca acciona el picaporte.
- » Antipánico por lado interior.
- » Válida para equipar puertas cortafuego.
- » Distancia entre ejes: 85 mm.
- » Entrada: 60/70 mm.
- » Nueca de 8 mm.
- » Opcional redondeado 1/2.
- » Picaporte reversible de acero. Reversibilidad levantando tope picaporte.
- » Antipánico basado en posición del cuadradillo. Ver detalle A
- » Doble cuadradillo específico 2037, 8x105 mm.
- » Opcional doble cuadradillo específico 2037, 8x125 mm.

Modelo	Entrada	Acabado
2037F	60	NE
2037F	70	NE
2037F	60	AI
2037F	70	AI
2037F	6R	NE
2037F	7R	NE
2037F	6R	AI
2037F	7R	AI

Los precios de cerraduras sin cilindro que no vayan acompañadas del correspondiente cilindro suelto, estarán sujetos a un recargo del 25%



Cerraduras para puerta de madera

Serie 2038

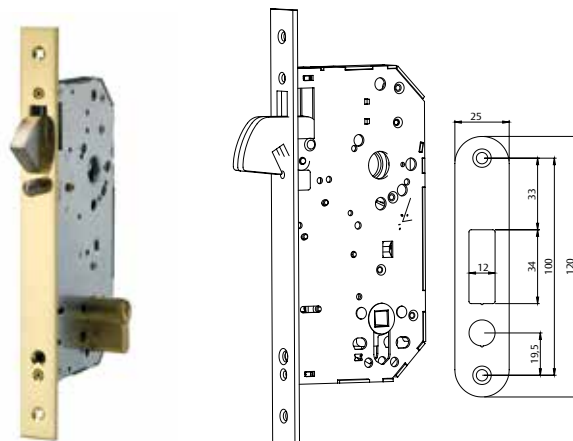
Características:

- » Entradas: 60/70 mm.
- » Gancho accionable con cilindro.
- » Mismo cajeadado que el modelo 2030.

Modelo	Entrada	Acabado	Acabado
2038	60 / 70	HL	1 / 20
2038	60 / 70	AI	1 / 20

Remarcados: servicio "Express 5".

No remarcados: servicio máximo 15 días laborales.

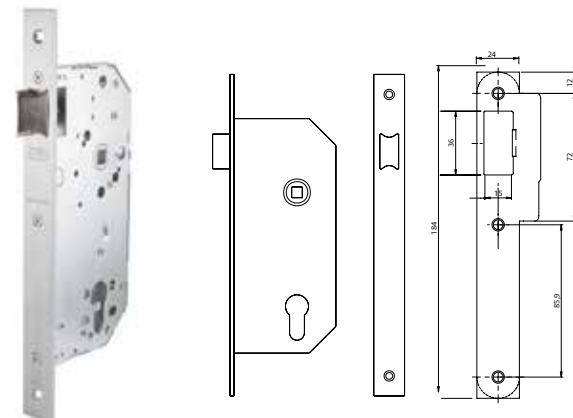


Serie 2039F

- » Aplicable a puertas cortafuego.
 - » Modelo para puertas de portal.
- Funcionamiento
- » La nueca (sólo interior) acciona el picaporte.
 - » El medio cilindro exterior acciona el picaporte.

2039F	Modelo	Picaporte	Entrada A	Mano
	2039F	50	-	NE
Nueca pasante	2039F	50	-	AI
	2039F	60	-	AI

Los precios de cerraduras sin cilindro que no vayan acompañadas del correspondiente cilindro suelto, estarán sujetos a un recargo del 25%

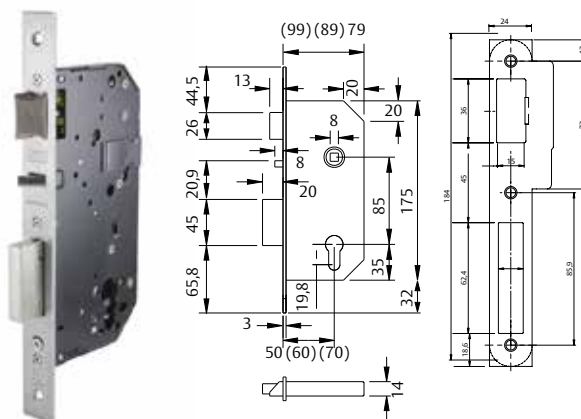


Serie 203MN automática

CERTIFICADO SEGÚN
**UNE-EN
12209:2004**

- » Distancia entre ejes 85mm.
- » Entradas: 60/70mm.
- » Nueca de 8mm.
- » Proyección automática de palanca.
- » Antipánico.
- » Dispositivo antitarjeta.
- » Válido para puertas cortafuego.

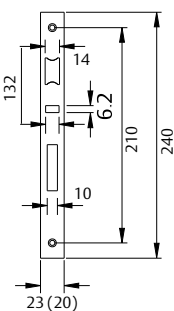
Modelo	Entrada	Acabado	Embalaje
203MN	60	AI	1 / 20
203MN	70	AI	1 / 20



Clasificación:

3	H	8	1	0	C	2	B	H	2	0
Categoría de uso	Durabilidad y carga sobre el picaporte	Masa de puerta y fuerza de cierre	Aptitud para el uso en puertas contra-fuego y/o estancias al humo	Seguridad de personas	Resistencia a la corrosión y a la temperatura	Seguridad de bienes y resistencia al taladrado	Campo de aplicación de la puerta	Tipo de manobra de la llave y bloqueo	Tipo de manobra de la nueca	Identificación de la llave

- » Extra seguridad:
 - La palanca no se proyecta hasta que el picaporte esté alojado en el marco.
 - La palanca tiene doble enclavamiento, a mitad y al final del recorrido.



Gama arquitectura

Serie 2UB0F

Características generales

- » Cerradura de embutir para puertas de madera.
- » Cumple la norma UNE-EN 12209. Certificado CE.
- » Picaporte silencioso reversible de acero sinterizado. Saliente del picaporte: 17 mm (extra-seguridad).
- » Distancia entre ejes: 85 mm.
- » Entradas de 50/60/70 mm.
- » Por defecto incluyen función antipánico siempre paso libre desde el interior, en el caso de la nueca pasante, en el exterior se instala un protector de nueca que impide el accionamiento de la manilla.
- » En el caso de doble nueca, son reversibles, pudiendo elegir la mano del antipánico.
- » Nueca de acero de 8 mm. Nueca de condena de 6 mm.
- » Opcional redondeado 1/2.
- » Caja cerrada: impide la entrada de viruta al instalarla.
- » Cilindro de perfil europeo TE-5 con 3 llaves de acero niquelado. Acabado LP, HL: cilindro acabado latón. Acabado HN, AI, NE: cilindro acabado níquel.
- » Embalaje en cajas de 1/20 uds.

Clasificación:

3	S	7	1	0	C	3	B	C	2	0
Categoría de uso	Durabilidad y carga sobre el picaporte	Masa de pueras y fuerza de cierre	Aptitud para el uso en puertas contra-fuego y/o estancas al humo	Seguridad de personas	Resistencia a la corrosión y a la temperatura	Seguridad de bienes y resistencia al tallado	Campo de aplicación de la puerta	Tipo de manobra de la llave y bloqueo	Tipo de manobra de la nueca	Identificación de la llave

Material / acabado	HL
Caja / cubierta	acero / pintura
Frente	acero / latón
Cerradero	acero / latón
Picaporte	acero / latón
Palanca	acero / latón

Material / acabado	AI	NE
Caja / cubierta	acero / pintura	acero / pintura
Frente	inox 430	acero / pintura
Cerradero	inox 430	acero / pintura
Picaporte	acero / níquel	acero / pintura
Palanca	acero / níquel	acero / pintura

Ejemplo referencia antipánico nueca pasante:
2UB0FA60RI

Serie	Función	Fuego	Antipánico	Entrada	Sin mano	Frente redondeado	Acabado
2UB0	0	F	A	6	0	R	I

Ejemplo referencia antipánico nueca pasante frente cuadrado: 2UB0FA60AI

Serie	Función	Fuego	Antipánico	Entrada	Sin mano	Frente redondeado	Acabado
2UB0	0	F	A	6	0		AI

Ejemplo referencia no antipánico:
2UB0FE60RI

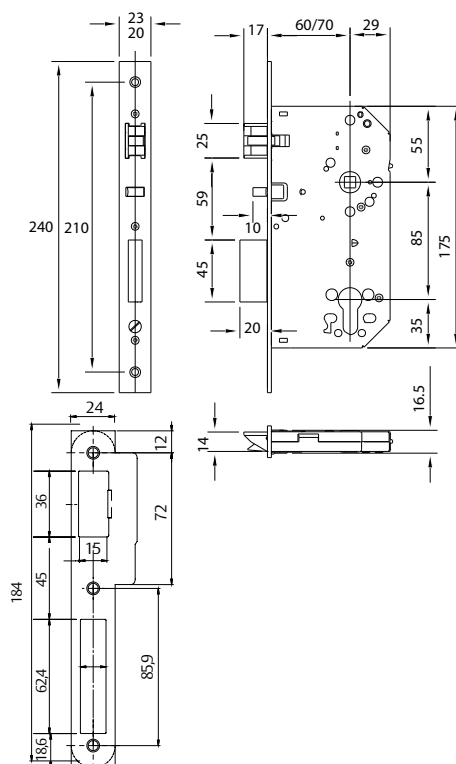
Serie	Función	Fuego	No antipánico	Entrada	Sin mano	Frente redondeado	Acabado
2UB0	0	F	E	6	0	R	I

Ejemplo referencia antipánico reversible:
2UB0FA6DRI

Serie	Función	Fuego	Antipánico	Entrada	Mano	Frente redondeado	Acabado
2UB0	0	F	RS	6	-	R	AI

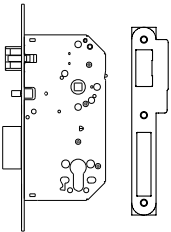


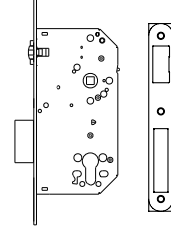
CERTIFICADO SEGÚN
UNE-EN
12209:2004

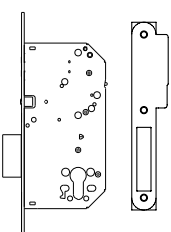


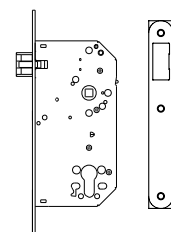
Gama arquitectura

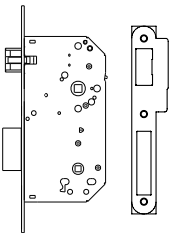
Serie 2UB0F

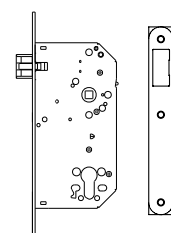
2UB0F	Modelo	Picaporte	Entrada A	Embalaje
	2UB0F	60 / 70	AI	1 / 20
	2UB0	60 / 70	HL	1 / 20

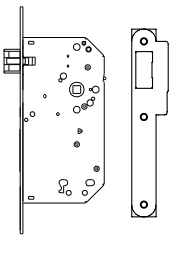
2UB6F	Modelo	Entrada A	Acabado	Embalaje
	2UB6F	60 / 70	AI	1 / 20
	2UB6	60 / 70	HL	1 / 20

2UB1F	Modelo	Picaporte	Entrada A	Embalaje
	2UB1F	60 / 70	AI	1 / 20
	2UB1	60 / 70	HL	1 / 20

2UB7F	Modelo	Entrada A	Acabado	Embalaje
	2UB7F	60 / 70	AI	1 / 20
	2UB7	60 / 70	HL	1 / 20

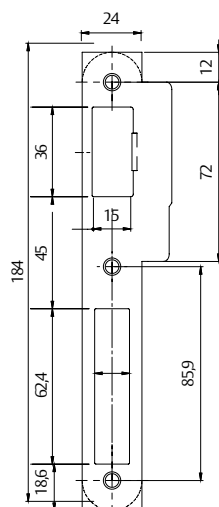
2UB4F	Modelo	Picaporte	Entrada A	Embalaje
	2UB4F	60 / 70	AI	1 / 20
	2UB4	60 / 70	HL	1 / 20

2UB9F	Modelo	Entrada A	Acabado	Embalaje
	2UB9F	60 / 70	AI	1 / 20
	2UB9	60 / 70	HL	1 / 20

2UB5F	Modelo	Picaporte	Entrada A	Embalaje
	2UB5F	60 / 70	AI	1 / 20
	2UB5	60 / 70	HL	1 / 20

Los precios de cerraduras sin cilindro que no vayan acompañadas del correspondiente cilindro suelto, estarán sujetos a un recargo del 25%

Remarcados: servicio "Express 5".
No remarcados: servicio máximo 15 días laborales.



Gama arquitectura

Serie 2UB0F

En los últimos años hemos asistido a un fuerte desarrollo de la normativa europea referente a herrajes para la construcción. Gradualmente los miembros de CEN (entre los que se encuentra España) ratifican las diferentes Normas Europeas (EN) relativas a los herrajes para la edificación, que alcanzan rango de Norma Nacional y son de obligado cumplimiento por cada país miembro. TESA, principal fabricante nacional, ha desarrollado una gama de herrajes dirigida a prescriptores (arquitectos, constructores), conforme a cada norma específica: cerraduras, cilindros, cierrapuertas, dispositivos antipánico, etc.

Las cerraduras de la serie 2UB0F han sido testadas conforme a la norma UNE-EN 12209 superando satisfactoriamente las pruebas. UNE - EN 12209: 2004.

De acuerdo con los ensayos iniciales de tipo, la clasificación de la cerradura es la siguiente:

3 S 8 1 0 F 3 B C 2 0

1. Categoría de uso

Grado 3 para su uso público donde hay poco incentivo para tener cuidado y alta probabilidad de mal uso.

2. Durabilidad

200.000 ciclos de ensayo y 50N de carga sobre el picaporte.

3. Masa de la puerta y fuerza de cierre

Grado 3 por encima de 200kg de masa de puerta. Fuerza de cierre de 50N.

4. Actitud para el uso en puertas cortafuego

Apta para ser utilizada en puertas cortafuego y/o estancas al humo.

5. Seguridad de personas

Sin requisitos.

6. Resistencia a la corrosión y a la temperatura

Alta resistencia a la corrosión. Requisito de temperatura de -20° C a +80° C.

7. Seguridad de bienes y resistencia al taladro

Media seguridad.

8. Campo de aplicación a la puerta

Embutida y puerta batiente.

9. Tipo de maniobra de llave y bloqueo

Varios.

10. Tipo de maniobra de la nueca

Varios.

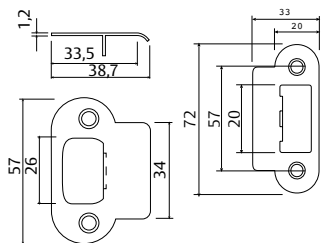
11. Requisitos de identificación de la llave

Sin requisitos.



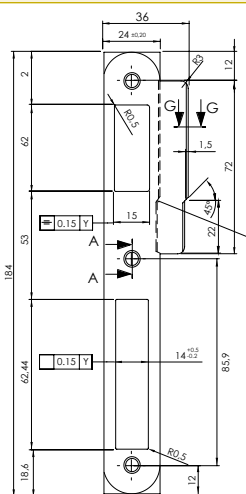
Accesorios

Cerraderos

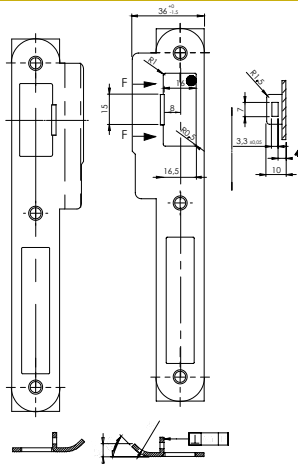


Referencia	Mano	Acabado	Válido para	Embalaje
CR2534	No	AE / HL	2004U / 134U	100
C2004U	No	AE / HL / HN	2004U / 134U	100
C2004	No	HL	2000 / 2 / 4	100
C2005	No	HL	2005	100
C2014	No	HL	2010 / P / 4	100
C2015	No	HL	2015	100

C2030	Referencia	Mano	Acabado	Válido para	Embalaje
	C2030	No	HL / HN	2030 / 34	100
	C2030	No	Al	2030 / 34	100
	C2030	No	NE	2030 / 34	100



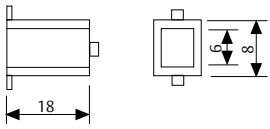
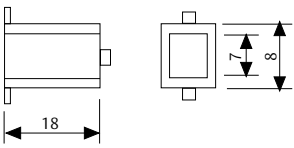
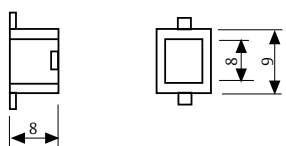
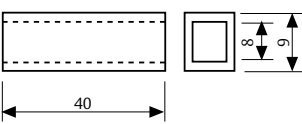
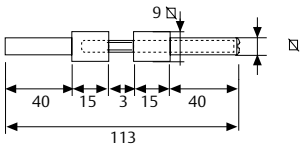
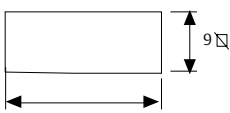
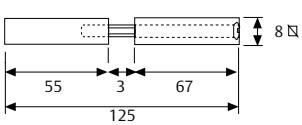
C2030L	Referencia	Mano	Acabado	Válido para	Embalaje
	C2030LI	Izquierda	HL / HN	2030 / 34	100
	C2030LI	Izquierda	Al	2030 / 34	100
	C2030LI	Izquierda	NE	2030 / 34	100
	C2030LD	Derecha	HL / HN	2030 / 34	100
	C2030LD	Derecha	Al	2030 / 34	100
	C2030LD	Derecha	NE	2030 / 34	100



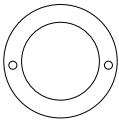
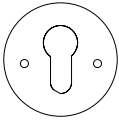
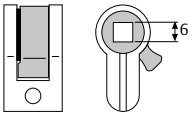
Accesorios

Cuadradillos y adaptadores

- » Casquillos reductores de acero.
- » Aplicables a la nueca de la cerradura o a la de la manilla.
- » Dobles cuadradillos para cerraduras con doble nueca.

Modelos	Referencia	Características
	44600HH	De 8 a 6 mm Para cerraduras cortafuego de nueca pasante
	44700HH	De 8 a 7 mm Para cerraduras cortafuego de nueca pasante
	44900HH	De 9 a 8 mm Para cerraduras cortafuego de nueca partida
	CASQUCF50	De 9 a 8 mm Para cerraduras cortafuego de nueca pasante
Modelos	Referencia	Características
	CDCF60MAK	Doble cuadradillo roscado 8/9 + 9/8
	CDCF60MAL	Cuadradillo 9
	CD2030S8M	Doble cuadradillo roscado 8/8 + 8/8

Accesorios

Modelos	Aplicación	Descripción	Embalaje
	440/00LM	Escudo latón para cilindro redondo	50
	441/00LM	Escudo para cil.europerfil latón	10
	441/00NM	Escudo para cil.europerfil níquel	10
	ADAPT2034	Convierte una cerradura con cilindro (2010P / 130 / 2030) en una cerradura de condena 2014, 134 ó 2034	10

B

Notas

A series of horizontal dashed lines for writing notes.



ASSA ABLOY

Talleres de Escoriaza, S.A.U.
Barrio Ventas, 35 • E-20305 Irun • SPAIN
Tel.: +34 943 669 100 • Fax: +34 943 622 189
www.tesa.es

ASSA ABLOY is the global leader in door opening solutions,
dedicated to satisfying end-user needs for security, safety and convenience.