

Applications industrielles

TESA

ASSA ABLOY



Solutions de fermeture pour Applications Industrielles



Le contrôle de fermeture et d'ouverture des portes n'est pas seulement applicable aux accès des bâtiments, il s'agit souvent d'une nécessité de fermer un autre type d'élément comme

parexemple des armoires, des boîtes à lettres, des casiers ou même des machines. Toutes ces solutions de fermeture sont englobées dans ce terme : applications industrielles.

Sécurité

Selon les nécessités de sécurité, nous pouvons choisir entre la basse sécurité pour une boîte à lettres, la sécurité moyenne pour un casier et la haute sécurité d'une serrure avec clé brevetée pour un distributeur automatique qui contient de l'argent.

Pour cette raison, chaque application exige son propre niveau de sécurité.



Réapprovisionnement

Avec une vaste gamme de solutions, TESA dispose d'un large éventail de possibilités pour pouvoir remplacer, changer ou augmenter la sécurité des solutions de fermeture existantes, en rendant plus facile le réapprovisionnement.



Vaste gamme

Chaque application exige sa solution de fermeture. Que ce soit la nécessité de fermer une armoire avec une serrure à panneton ou la nécessité de démarrer une machine par une personne autorisée, chaque application exige sa solution de fermeture.

Ces solutions se concentrent sur les serrures à panneton, les serrures de Contact Électrique, les Serrures de Casier, les Cadenas ou les Serrures Standardisées.



Garanties TESA

Acheter TESA est un gage de qualité. Toutes nos serrures sont hautement garanties, ayant obtenu la certification de Qualité ISO 9001, celle du respect de l'environnement ISO 14001 ainsi que celle sur la Sécurité au travail et Prévention des Risques au travail.

Pour cette raison, chaque fois que vous achetez un produit TESA, vous êtes sûrs d'avoir un produit de la plus haute qualité.



Index visuel

Cylindres système de goupilles
Gamme de base 610



P. 5

Cylindres système de goupilles
Gamme intermédiaire 605



P. 6

Cylindres système de goupilles
Gamme Sécurité - Mini



P. 7

Cylindres standardisés



P. 8

Cylindres pour meuble de bureau



P. 9

Cylindres de contact électrique



P. 10

Systèmes de fermeture de consigne



P. 11

Cadenas



P. 12

Détachés cylindres industriels



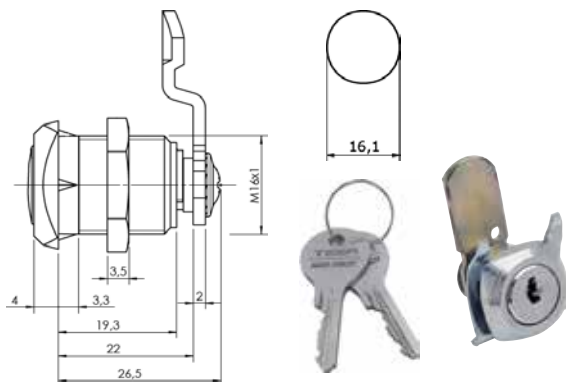
P. 13

Cylindres système de goupilles

Gamme de base 610



610.014



Finition

Tour

Code

Chromé

180°

8014180CR

Or

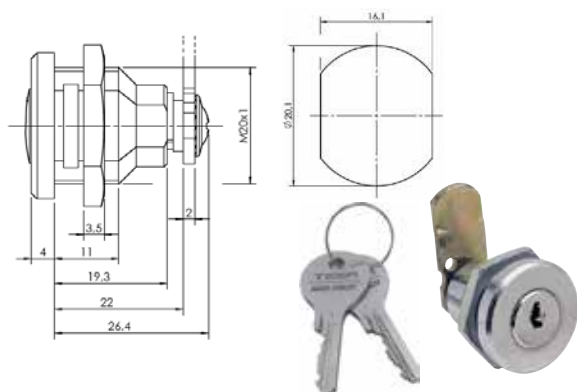
180°

8014180AU

- » Applications : menuiseries en bois et plastique d'une épaisseur moyenne, comme les boîtes à lettres, les casiers, les armoires, etc.
- » Fixation écrou.
- » Fourni avec 5 plaques de fermeture.
- » Emballage unitaire dans une pochette en plastique avec accessoires et cod. EAN.



610.020



Finition

Tour

Code

Chromé

180°

8020180CR

Or

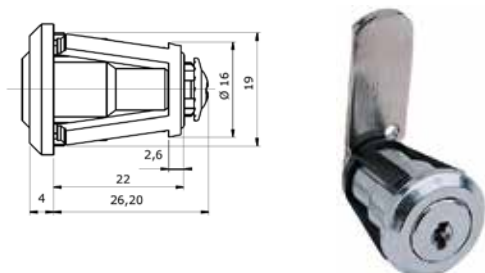
180°

8020180AU

- » Applications : casiers, boîtes à lettres, armoires et menuiserie métallique d'une épaisseur moyenne en général.
- » Fixation écrou.
- » Fourni avec 5 plaques de fermeture.
- » Emballage unitaire dans une pochette en plastique avec accessoires et cod. EAN.



610.027 Montage rapide



Finition

Tour

Code

Chromé

180°

8027ARCR

Or

180°

8027ARAU

- » Applications : casier et boîtes à lettres métalliques, menuiserie métallique en général où il est nécessaire de réaliser un montage rapide et simple.
- » Ancrage rapide grâce à "clip".
- » Fourni avec 5 plaques de fermeture.
- » Emballage unitaire dans une pochette en plastique avec accessoires et cod. EAN.

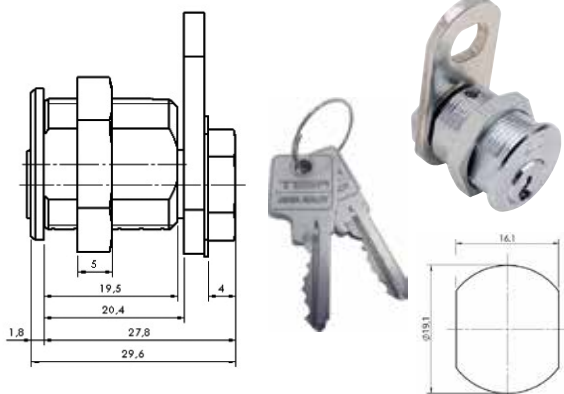
Cylindres système de goupilles

Gamme intermédiaire 605

 Boîte de 10 unités

625008

Finition	Tour	Code
008 Chromé	90°	86050890DCR
008 Laiton	90°	86050890ICR
008 Chromé 90U	-90°+90°	86050890UCR

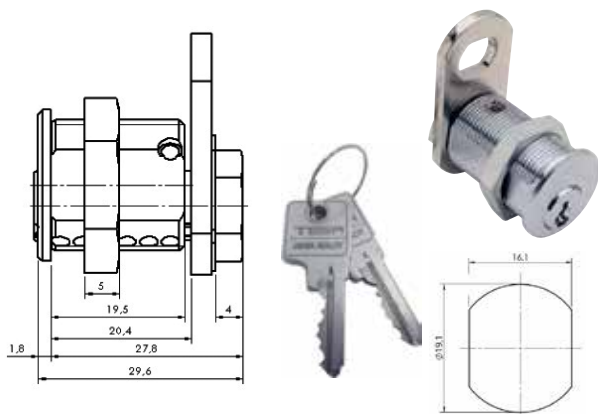


- » Applications : largement utilisés dans les machines et équipes qui requièrent un paiement, récréatif et meuble métallique en général.
- » Emballage unitaire dans une pochette en plastique avec accessoires et cod. EAN.

 Boîte de 10 unités

625019

Finitions/Sorties	Tour	Code
019 CR/2 sorties	-45°+45°	8605019CR



- » Applications : largement utilisés dans les machines et équipes qui requièrent un paiement, récréatif et meuble métallique en général.
- » Emballage unitaire dans une pochette en plastique avec accessoires et cod. EAN.

Cylindres système de goupilles

Gamme Sécurité Mini



Boîte de 10 unités

623008



Finition	Tour	Code
Chromé	90°	8MIN50890DCR
Chromé	90°	8MIN50890ICR
Chromé	-90°+90°	8MIN50890UCR

- » Applications : utilisation en bois ou métal, machines qui requièrent un paiement, distributeur automatique, récréatif, etc.
- » Emballage unitaire dans une pochette en plastique avec accessoires et cod. EAN.



Boîte de 10 unités

623019



Finitions/Sorties	Tour	Code
019 CR / 2 sorties	-45°+45°	8MIN5019CR

- » Applications : utilisation en bois ou métal, machines qui requièrent un paiement, distributeur automatique, récréatif, etc.
- » Emballage unitaire dans une pochette en plastique avec accessoires et cod. EAN.

- » Applications : utilisation en bois ou métal, machines qui requièrent un paiement, distributeur automatique, récréatif, etc.
- » Emballage unitaire dans une pochette en plastique avec accessoires et cod. EAN.



Boîte de 10 unités

620



Finition	Tour	Code
Centrée CR	90° / 1 sortie	8MIN6C90DCR

- » Applications : utilisation en bois ou métal, machines qui requièrent un paiement, distributeur automatique, récréatif, etc.
- » Emballage unitaire dans une pochette en plastique avec accessoires et cod. EAN.

- » Applications : utilisation en bois ou métal, machines qui requièrent un paiement, distributeur automatique, récréatif, etc.
- » Emballage unitaire dans une pochette en plastique avec accessoires et cod. EAN.

Gamme Standard, Mini Classic



Concept

Code

Mêmes codes	890000000000
Code fixé	890000000000
Organigramme de serrure simple	890000000150
Clé supplémentaire standard en acier	890552STS020
Clé supplémentaire standard en laiton	890452STS020
Clé supplémentaire gamme Mini	892352STSK20

Reproduction de clés



Clé à dents 610
Clé à dents 605, 624
Clé plate mini
Clé brevetée KID

Cylindres standardisés

Cylindres standardisés



Serrures standardisées	Finition	Tour	Code
	Chromé	90°	8CERR5554F
» Emballage unitaire dans une pochette en plastique avec accessoires et cod. EAN.			

Serrures standardisées	Finition	Tour	Code
	Chromé	90°	8CERR5556F
» Emballage unitaire dans une pochette en plastique avec accessoires et cod. EAN.			

Serrures standardisées	Finition	Tour	Code
	Chromé	90°	8CERR5559F
» Emballage unitaire dans une pochette en plastique avec accessoires et cod. EAN.			

Serrures standardisées	Finition	Tour	Code
	Chromé	90°	8CERR686-16F
» Emballage unitaire dans une pochette en plastique avec accessoires et cod. EAN.			

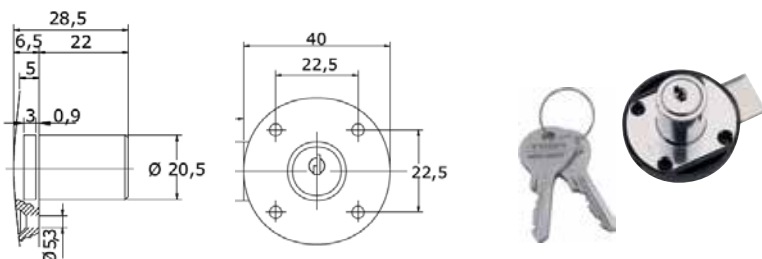
Serrures standardisées	Finition	Tour	Code
	Chromé	90°	8CERR738F
» Emballage unitaire dans une pochette en plastique avec accessoires et cod. EAN.			

Cylindres pour meuble de bureau

Serrures pour meubles de bureau



613 En applique et à mortaiser



Montage	Finition	Code
Horizontal	CR RED.	8613HORCR
Vertical	CR RED.	8613VERCR

- » Applications : Tiroirs, armoires, portes, etc. qui exigent un point de fermeture.
- » Emballage unitaire avec accessoires.

Serrures à pression gamme de base

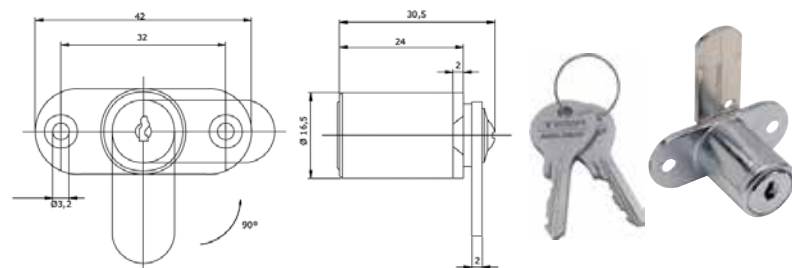


Finition	Code
Chromé	8619PRESCR

- » Applications : récréatif, menuiserie d'aluminium, meuble métallique et bois, portes coulissantes, meubles de bureau, etc.
- » Emballage unitaire avec accessoires.



610 ailettes



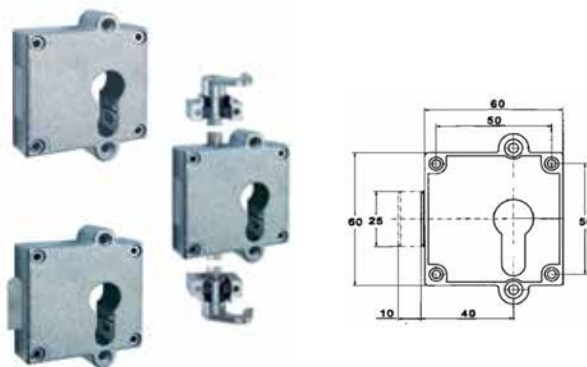
Finition	Tour	Code
Chromé	180°	8610ALETASCR

- » Applications : portes et tiroirs en bois d'une épaisseur moyenne.
- » Emballage unitaire avec accessoires.



Serrure en applique pour meuble de bureau

Serrure en applique pour meuble avec profil européen. Parfaite pour pouvoir intégrer des armoires, des compteurs, des casiers et des colonnes dans l'ensemble des cylindres de l'organigramme d'un bâtiment.



Modèle	Référence	Main
Serr. pour meuble fermeture pêne dormant	8CERMUE1PJ	Réversible
Serr. pour casiers, fermeture avec un seul coup	8CERMUE1PRD	Droite
Serr. pour casiers, fermeture avec un seul coup	8CERMUE1PRI	Gauche
Serr. pour meuble fermeture de 3 points	8CERMUE3PJ	Réversible
Baguette longueur 1250 mm.	8CERMUE2VAR	Réversible
12 platines europrofil extérieur.	8ESCEUR	Réversible

* Pour d'autres modèles, veuillez consulter

- » Version de 1 point avec pêne dormant, version de 3 points à crémones, réversibles.
- » Version de fermeture avec un seul coup, la clé n'est pas nécessaire pour la fermeture.
- » Entrée de 40 mm. Projection de pêne dormant de 10 mm.
- » Version à crémones : la serrure est fournie avec tous les accessoires pour son installation, sauf les crémones qui sont fournies séparément.

Cylindres de contact électrique

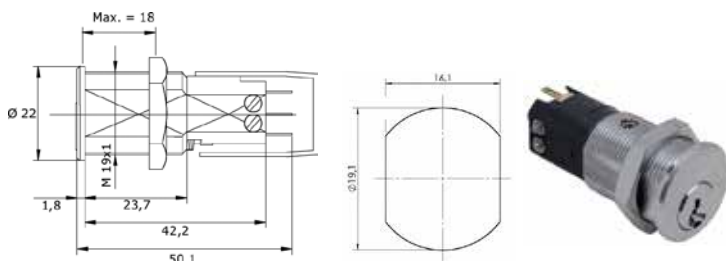
Serrures de contact électrique



Boîte de
10 unités

606.008 Électrique

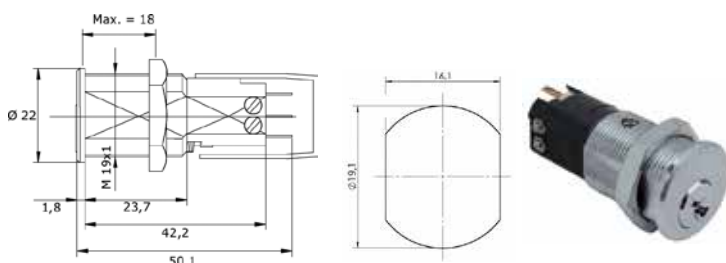
Finition	Tour	Contact	Code
Chromé	90° 1 Sal.	1C + R	8606ELE1CR



- » Applications : ascenseurs, portes automatiques, contrôle d'accès, volets roulants, portes de garage et automatismes en général.
- » Emballage unitaire avec accessoires.

606.019 Électrique

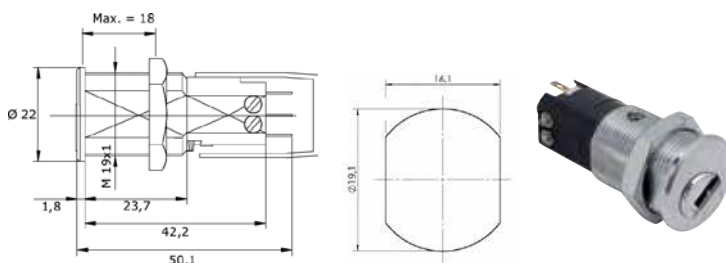
Finition	Tour	Contact	Code
Chromé	-45°+45° 2 Sort.	1C	8606ELE0191C



- » Applications : ascenseurs, portes automatiques, contrôle d'accès, volets roulants, portes de garage et automatismes en général.
- » Emballage unitaire avec accessoires.

Gamme Sécurité 622.008

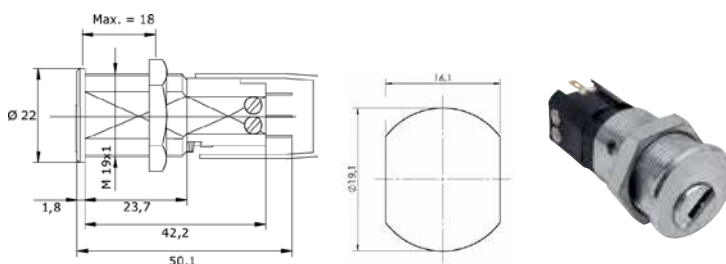
Finition	Tour	Contact	Code
Chromé	90° 1 Sort.	1C + R	8MINELEC1CR



- » Applications : ascenseurs, portes automatiques, contrôle d'accès, volets roulants, portes de garage et automatismes en général.
- » Emballage unitaire avec accessoires.

Gamme Sécurité / Mini 622.019

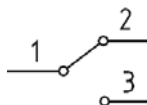
Finition	Tour	Contact	Code
Chromé	-45°+45° 2 Sort.	1C	8MINELE0191C



- » Applications : ascenseurs, portes automatiques, contrôle d'accès, volets roulants, portes de garage et automatismes en général.
- » Emballage unitaire avec accessoires.

Pièces de rechange Micros

Modèle	Code	Unités
F4T6	8MICROF4T6F	10



Systèmes de fermeture de consigne

Serrures pour consigne

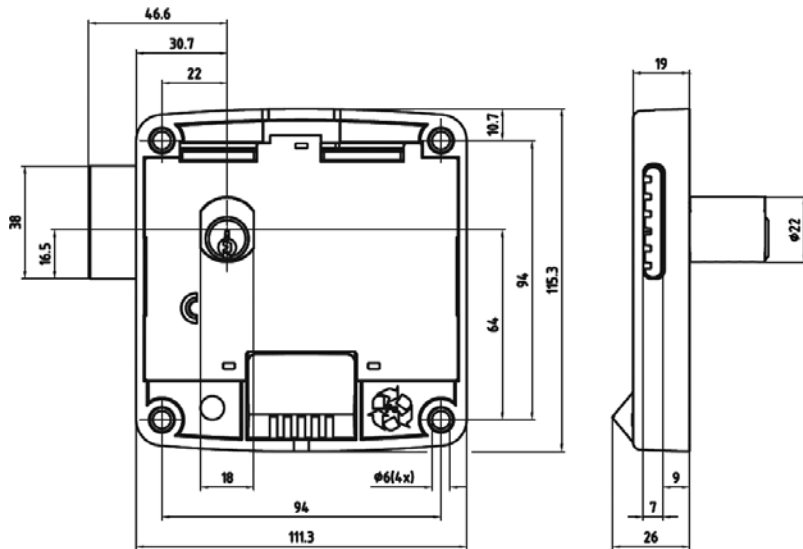
Gamme Elite

Tour

Code

Gauche 8MONASELIZQ1E0C

Droite 8MONASELDCH1E0C



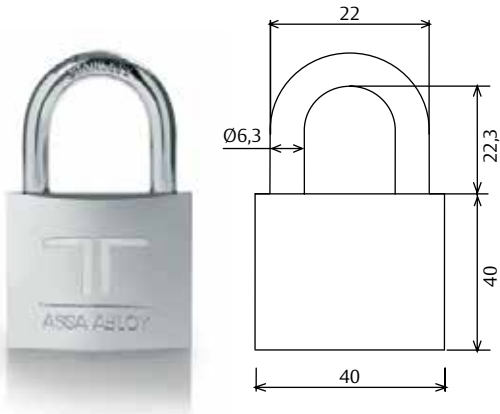
- » Modèle en matériel d'ABS, parfait pour des ambiances humides comme les piscines, les gymnases, etc.
- » Modèle d'organigramme (6.000 unités par clé passe-partout).



Cadenas

 Boîte de
10 unités

Modèle	Taille	Code
605 Clé à dents Modèle 605	CL40	8CL40605CRF
Mini5 Classic Clé de sécurité		8CL40MIN5CRF



» Compatible pour réaliser des organigrammes entre les séries CS Titanium et CL55.

Détachés cylindres industriels

Détachés d'industrie

Détachés Gamme de base (goupilles)



Concept	Code
Mêmes codes	890000000000
Code fixé	890000000000
Organigramme de serrure simple	890000000110
Clé supplémentaire	891052STS020

RECARGOS Gama Standard 605 ou MINI



Concept	Code
Mêmes codes	890000000000
Code fixé	890000000000
Organigramme de serrure simple	890000000150
Clé supplémentaire standard en acier	890552STS020
Clé supplémentaire standard en laiton	890452STS020
Clé supplémentaire gamme Mini	892352STSK20

Reproduction de clés



Clé à dents 610
Clé à dents 605, 624
Clé plate mini
Clé brevetée KID



ASSA ABLOY

Talleres de Escoriaza, S.A.U.
Barrio Ventas, 35 • E-20305 Irun • ESPAGNE
Tel. : +34 943 669 100 • Fax : +34 943 622 189
www.tesa.es

ASSA ABLOY est le leader mondial des solutions d'ouverture de portes, destinées à répondre aux besoins de sécurité, de protection et de confort de l'utilisateur final.