

Serrures de sécurité

TESA

ASSA ABLOY



Les serrures de sécurité du futur



Avec le lancement de la ligne TLP des serrures multipoints à tringles, [TESA](#) a établi dès les années 80, la norme en matière de serrures de sécurité. Depuis, des innovations comme les pènes de fermeture anti-sciage, les serrures avec tête de recouvrant le chant de la porte, les écussons

anti-perçage etc. ont enrichi l'une des gammes les plus complètes du marché européen en matière de sécurité. Les nouvelles gammes [PLUS](#) et [PREMIUM](#) permettent d'aller encore plus loin et assurent votre Sécurité avec un S majuscule.

La Sécurité avec un S majuscule

Les serrures TESA proposent un niveau de sûreté hors du commun sur le marché, une nouvelle conception brevetée du pêne demi-tour anti-carte, des points indépendants de fermeture, des crochets qui agissent sur deux axes de protection empêchant ainsi le blocage, des résistances aux poussées allant jusqu'à 1000 kg, des coffres en acier protégeant la gâche, des écussons anti-perçage, des protecteurs tournants à clé...



Innovation

Notre service R&D ultra moderne travaille sans relâche pour proposer au marché de nouvelles solutions, des améliorations qui répondent aux besoins en constante évolution. Pour la fabrication de l'ensemble de ses produits, TESA utilise les meilleurs matériaux. L'acier inoxydable est notre standard pour les têtes et les gâches.



Garanties TESA

Acheter TESA est une garantie de qualité. Tous nos produits sont hautement garantis, grâce à l'obtention de la certification de Qualité ISO 9001, celle du respect de l'environnement ISO 14001 ainsi que celle concernant la Sécurité au travail et la Prévention des Risques au travail. TESA vous offre un produit de qualité, respectant l'environnement et fabriqué par une équipe motivée.

Finitions

Grande variété de finitions. Finitions CM, INOX, traitements PVD qui assurent une qualité et une résistance anti-corrosion hors norme. C'est le gage de qualité TESA. Diversité des finitions: Chrome, Peinture, Nickel, Laiton, Satiné...



Solution de fermeture complète

Une serrure répondant à chacun de vos besoins, serrures un point, multipoints, différents axes et entraxe, différentes garnitures et écussons, finitions, emballages, personnalisations.



Niveaux de sécurité TESA

Écussons protecteurs

Référence	Anti-pinces	Cache Tournant anti-pince	Protecteur cylindre anti-perçage	Anti-extraction	Plaque anti-perçage serrure	Noyau acier massif	Inserts anti-perçage
E800	■	■	■	■	■	■	■
E750	■	■	■	■	■	■	■
E700	■	■	■	■	■	■	■
E700L	■	■	■	■	■	■	■
E300L	■	■	■	■	■	■	■

Serrures

Référence	Écusson	Écusson	Anti-carte	Crochets	Fermeture indépendante	Protecteur gâche	Ejection automatique du pêne dormant
XT PREMIUM	E800	*****	■	■	■	■	■
TAB	E700	****	■	■	■	■	■
TLPN	E700L	***	■	■	■	■	■
TLPS	E300L	***	■	■	■	■	■
TLB	E700L	***	■	■	■	■	■
T2B	E300L	*	■	■	■	■	■

Concept de sécurité globale TESA



Points de fermeture, haut et bas, en acier carbonitruré. La carbonituration est un traitement de surface qui apporte une rigidité exceptionnelle.



Renforts de paumelles RB03 : protection anti-sciage et anti-pied de biche.



Points de fermeture auxiliaires renforcés grâce à un système breveté anti-retour. En option, fermeture automatique multipoints.



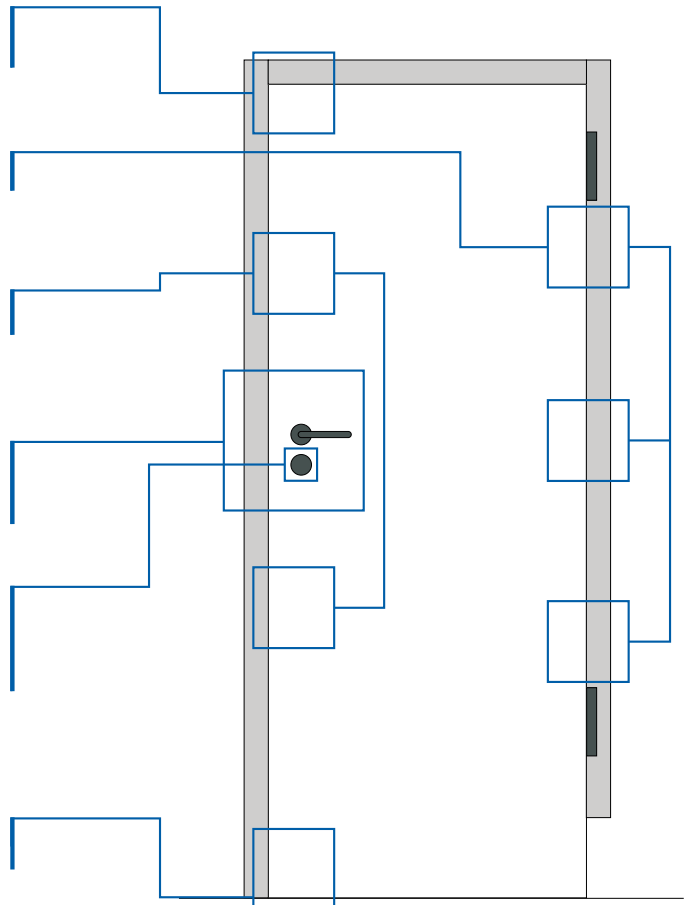
Coffre central à mécanisme renforcé. Avec option de fouillot et bec de cane en acier pour portes CF. Possibilité d'ajouter un mécanisme d'URGENCE (sortie libre) sur les séries TLBA.



Écusson de sécurité, protection anti-pinces et anti-perçage. Plaque de protection en acier trempé sur écusson E700. La trempe apporte à la structure interne du matériau une rigidité anti-perçage extrêmement performante.



Gâche de seuil avec protection anti-poussière.



Index visuel



Série TAB à projection automatique : P. 6



Série TMB motorisée : P. 7



Série TLPN : P. 10



Série TLB : P. 11



TS30 : P. 14



Verrou : P. 15



Série DIVA : P. 15

F

Série TAB automatique

- » Fermeture automatique des points haut et bas à crochets anti-pied de biche : la porte reste toujours protégée par le point haut et bas en plus du pêne demi-tour.
- » La porte s'ouvre de l'intérieur à l'aide de la poignée, de l'extérieur moyennant la clé. Sous l'actionnement du pêne demi-tour les renvois automatiques se retirent.
- » En sécurité additionnelle, il est possible de condamner le point central avec les 4 pênes ronds anti-sciage par le biais de la clé.

SECURITE ANTI-INTRUSION

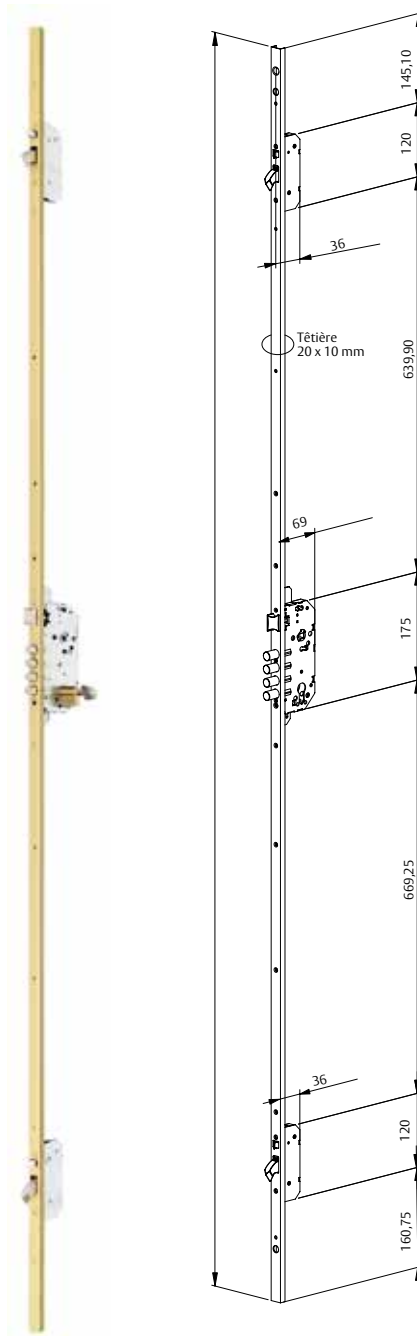
- » Quand la porte est fermée, les crochets restent bloqués empêchant ainsi son dégon dage.
- » Compatible avec d'autres produits TESA : la protection de la porte se complète avec un cylindre et un écusson de sécurité adéquat.
- » Valable aussi bien pour porte neuve que pour remplacement (remplace les séries TLB et T2B).

Caracteristiques techniques

- » Serrure centrale à 4 pênes ronds anti-sciage en acier nickelé de 14 mm de diamètre.
- » Sortie des crochets automatiques. Assurant à tout moment trois points de fermeture.
- » Points de fermeture indépendants.
- » Actionnement manuel avec le cylindre des pênes ronds de la serrure centrale.
- » Axe à 50 et 60 mm.
- » Entraxe de 85 mm.
- » Finition AE (acier émaillé), AC (acier chromé) et Inox.
- » Ecusson protecteur E700, avec plaque anti-perçage.
- » Têtière et gâche en acier.
- » Largeur de gâche : 40 ou 45 mm.

Finition	Gâche	3 points Référence
AI	40	TAB35SCLAI
AC	40	TAB35SCLC
AE	40	TAB35SCLE

NOTE : Il est possible de fournir des axes à 60 mm et des gâches largeur de 45 mm.



TAB



Plaque E700 fournie.

Multipoints à mortaiser

NOUVEAUTÉ

Série TMB motorisée

- » Fermeture automatique des points haut et bas à crochets anti-pied de biche : la porte reste toujours protégée par les points haut et bas en plus du pêne.
- » La porte s'ouvre de l'intérieur à l'aide de la poignée, de l'extérieur moyennant la clé mécanique ou le signal électrique (clé COMBI, carte de proximité, télécommande, etc...) en fonction du système installé (le pêne demi-tour et les points haut et bas sont retirés automatiquement).
- » En sécurité additionnelle, il est possible de condamner le point central avec les 4 pènes ronds anti-sciage au moyen de la clé. La fermeture à clé des pènes ronds du point central inhibe la possibilité d'ouvrir avec une télécommande (fonction de service).
- » En cas de rupture de courant, la porte peut toujours être ouverte / verrouillée mécaniquement à partir du cylindre.

SÉCURITÉ ANTI-INTRUSION

- » Quand la porte est fermée, les crochets restent bloqués empêchant son dégondeage.
- » Compatible avec d'autres produits TESA : la protection de la porte est complétée par un cylindre et une plaque de sécurité adéquate.
- » Valable aussi bien pour porte neuve que pour remplacement.

Caractéristiques techniques

- » Serrure centrale à 4 pènes ronds anti-sciage en acier nickelé de 14 mm de diamètre.
- » Sortie des crochets automatiques. Assurant à tout moment trois points de fermeture.
- » Points de fermeture indépendants.
- » Actionnement manuel avec le cylindre des pènes ronds de la serrure centrale.
- » Axe à 50 et 60 mm.
- » Entraxe de 85 mm.
- » Finition AE, AC et Inox.
- » Plaque E700, avec plaque anti-perçage.
- » Têtière et gâche en acier.
- » Largeur de gâche : 40 ou 45 mm.
- » Alimentation 12V DC
- » Consommation max. 550 mA

Finit.	Gâche	3 points Référence
AI	40	TMB35SCLAI
AC	40	TMB35SCLC
AE	40	TMB35SCLC

NOTE: Il est possible de fournir des axes à 60 mm et des gâches longues de 45 mm.



Plaque E700 fournie.

Multipoints à mortaiser

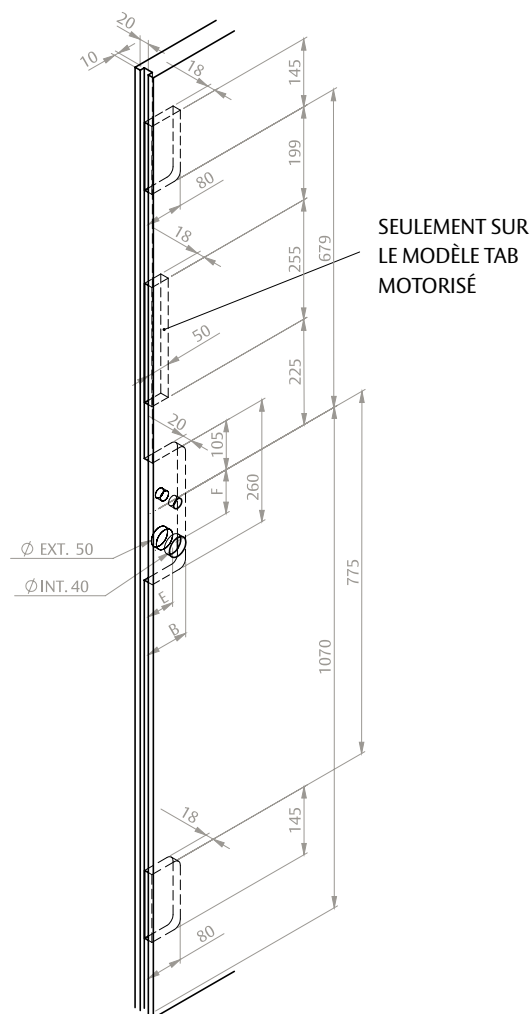
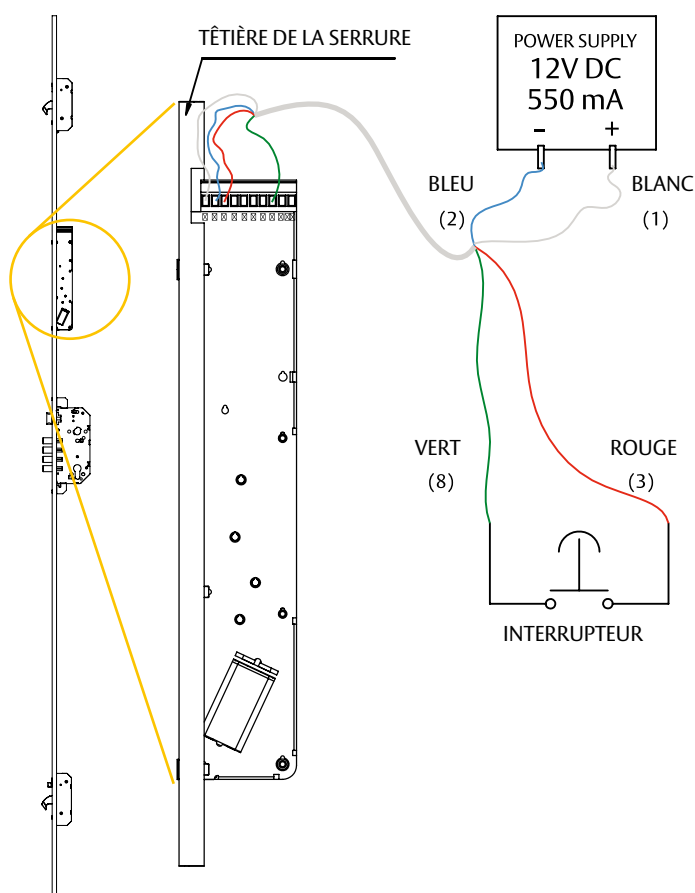
Série TMB motorisée

Dimensions générales

Modèle	A	B	E	F
TAB	85	82/92	50/60	93

Installation

Schéma de connexion



Consommation

Tension d'opération
12 VDC (-10% / +15%)
Consommation
Max. 550 mA (12 VDC)
Min. 200 mA (12 VDC)

Câble de connexion minimum conseillé de 0,14 mm de section.

Multipoints à mortaiser

Identification série TMB motorisée

Lecteur mural autoprogrammable

Le lecteur active l'élément de fermeture avec un relais : gâche électrique, serrure électromagnétique, motorisée, etc.

Une source d'alimentation externe de 12Vac/Vdc est nécessaire.

Connecteurs	Description
CN1	Alimentation 12Vac / Vdc
CN2	Consommation au repos : 80 µA Consommation avec le relais en action : 150 mA
CN3	Sortie relais : NO, NC et C. Pouvoir de coupure : 5A 250 VAC / 5A 30Vdc
CLR	Bouton reset pour effacer la mémoire du lecteur

Conditions de fonctionnement	Description
Humidité	Jusqu'à 85 % sans condensation
Température	-10° C à + 80°C

Bruits de la gâche électrique : il est conseillé d'installer le VARIOSTOR (fourni) dans la gâche électrique pour que celui-ci absorbe les bruits éventuels. Uniquement si alimentation en courant alternatif.

Référence	Description
STAR2DSSI	Lecteur mural autoprogrammable design

Clavier autonome

Caractéristiques mécaniques

- » Boîtier anti-vandalisme en Zamak avec finition INOX.
- » Protection contre les intempéries avec des joints d'étanchéité (IP65)
- » Dimensions : 120x76x21mm.
- » Poids : 410 g.
- » Température de fonctionnement : -20 °C à +63 °C.

Caractéristiques électriques

- » Tension : 12Vcc; 16Vac.
- » Consommation au repos : 20mA (115mA max.).
- » Pouvoir de coupure des relais : 2A.

Fonctionnement

- » Gestion de codes numériques à 4 chiffres pour 500 utilisateurs maximum.

Modèle
TECLADOEXF



Identification

mifare[®]

Tête avec puce RFID technologie MIFARE 1K. (Standard européen).



F

Clé Combi RFID

La clé COMBI RFID de TESA permet de mixer l'utilisation d'organigrammes mécaniques de TESA avec les serrures autoprogrammables ou autres systèmes de contrôle d'accès de proximité.

La clé COMBI RFID de TESA peut ouvrir les cylindres mécaniques du système T80, et des systèmes brevetés TX80 ; elle peut aussi contrôler des accès équipés d'un lecteur mural ou d'une serrure électronique de technologie de proximité MIFARE.

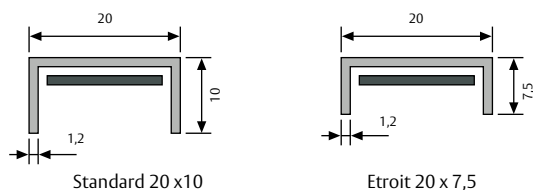
Clé taillée	
Système	Référence
T80	LLAT80TALLCOMBI
TX80	LLATX8TALLCOMBI

Multipoints à mortaiser

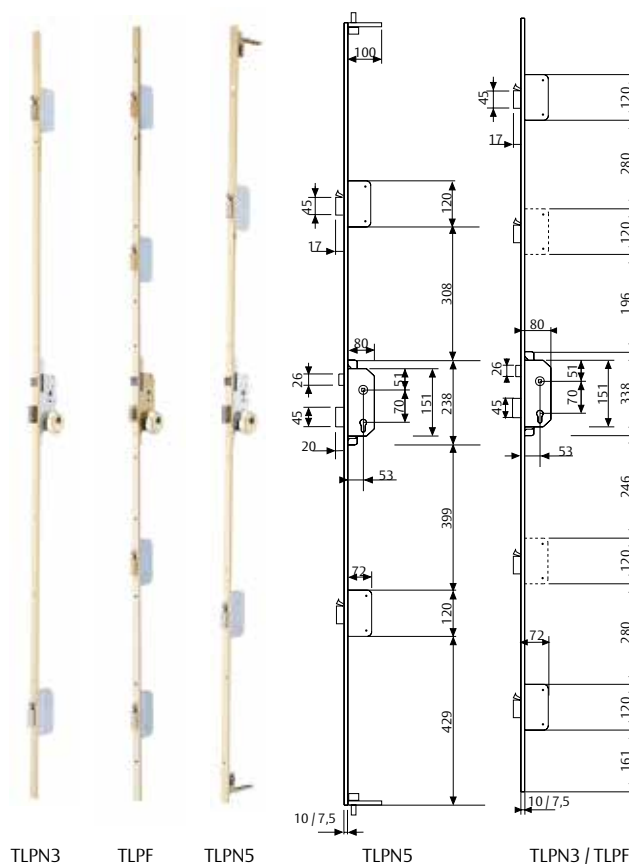
Série TLPN

- » Pênes dormants à plaques en acier trempé (modèle TLPN / TLPF).
- » Pênes dormants massifs en acier (modèle TLPS).
- » Crochets anti-pied de biche en acier carbonitruré sur coffres auxiliaires, selon le modèle.
- » Points de fermeture haut et bas en acier carbonitruré.
- » Gâche haute en acier et gâche de sol avec antipoussière
- » Mécanismes protégés par des coffres fermés en acier galvanisé.
- » Têtière en acier profilé en U forte rigidité. Idéale pour portes RF.
- » Écusson de sécurité E-700L et E300L.
- » Possibilité d'intégrer un écusson protecteur de clé.
- » Mécanisme anti-retour des pênes dormants.
- » Profil de têtière pouvant se rajouter à toute hauteur de porte (pour modèles TLPN5 : allant jusqu'à 2310 mm).
- » Gâches longues à largeur standard de 40 mm et possibilité de choix entre 35 et 45 mm. Également disponibles pour une hauteur spéciale de 2.035 mm.
- » Gâches courtes à bouts carrés ou ronds pour les modèles trois points.

Têtières en "U"



- » Disponibles avec têtière de section 20 x 7.5 mm.
- » Disponibles aussi avec gâches de 2.035 mm
- » En option, possibilité de fabrication avec un rouleau au lieu du pêne demi-tour.



TLPN3

TLPF

TLPN5

TLPN5

TLPN3 / TLPF



Plaque E700L fournie.

Longueurs maximales des serrures

Hauteur de la porte	T2B3, TLB3 Y TLBF	T2B5 Y TLB5
Standard	2030 mm	2030 mm
Minimale	1850 mm	1875 mm
Maximale sans rajout de point haut	2300	2300

Description de finition

Tetiere	Gâche	Rosace
AE	AE	LM
AC	AC	CM
HN	HN	LN

AE : Acier emailé; AC : Acier chromé; LM : laiton mat; HN : acier nickelé; LN : laiton nickelé; AI : acier inoxydable

Finition	Gâche	3 points	5 points
AE	Courte	TLPN3SCAE	TLPN5ASCE
AC	Courte	TLPN3SCAC	TLPN5SCAC
HN	Courte	TLPN3SCCN	TLPN5SCCN
AE	Longue	TLPN3SLAE	TLPN5ASLE
AC	Longue	TLPN3SLAC	
HN	Longue	TLPN3SCLN	TLPN5SCLN

Multipoints à mortaiser

Série TLB

- » Pênes ronds en acier nickelé de Ø14 mm sur le coffre principal.
- » Pênes oblongs en acier nickelé Ø14 mm (Largeur 10 mm) sur les coffres auxiliaires.
- » Mécanismes protégés par des coffres fermés en acier galvanisé.
- » Points de fermeture supérieur et inférieur (acier carbonitruré).
- » Gâche haute en acier et gâche de seuil antipoussière.
- » Têtière en acier profilé en U à forte rigidité, idéale pour les portes CF.
- » Demi-tour réversible.
- » Gâches longues largeur standard de 40 mm et en option de 35 et 45 mm. Hauteur standard de 2.028 mm et en option pour des hauteurs de 2.035 mm.
- » Gâche de la serrure standard de 20x10 mm en option pour modèles TLB3, T2B3, TLB5 et T2B5

Option de Gâche de 20 x 7,5 mm.

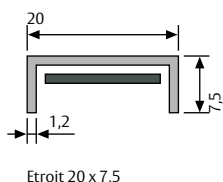
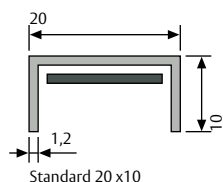
- » Possibilité de tèteière et gâche longueur 2.110 mm.
- » Possibilité d'intégrer un écusson protecteur.

Finit.	Gâche	3 points	5 points	5 points de frontaux
AE	Courte	TLB35SCCE	TLB55SCCE	
AC	Courte	TLB35SCCC	TLB55SCCC	
HN	Courte	TLB35SCCN	TLB55SCCN	
AI	Courte	TLB35SCCAI		
AE	Longue	TLB35SCLC	TLB55SCLC	TLBF5SCLC
AC	Longue	TLB35SCLN	TLB55SCLN	TLBF5SCLN
HN	Longue	TLB35SCLN	TLB55SCLN	TLBF5SCLN
AI	Longue	TLB35SCLAI		TLBF5SCLAI

Longueurs maximales des serrures

Hauteur	T2B3, TLB3, TLBF	T2B5, TLB5
Standard	2030 mm	2030 mm
Minimale	1850 mm	1875 mm
Maximale sans ajout de point haut	2300	2300
Maximale avec ajout de point haut	SPTL28	SPTL10

Têtières en "U"



TLB3

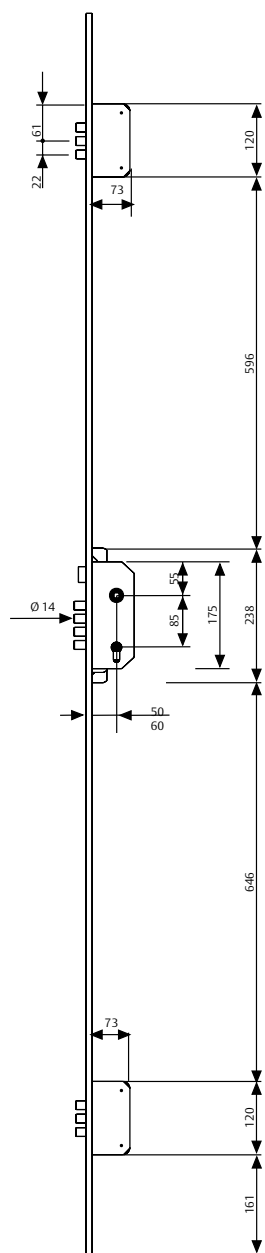
TLBF

TLB5

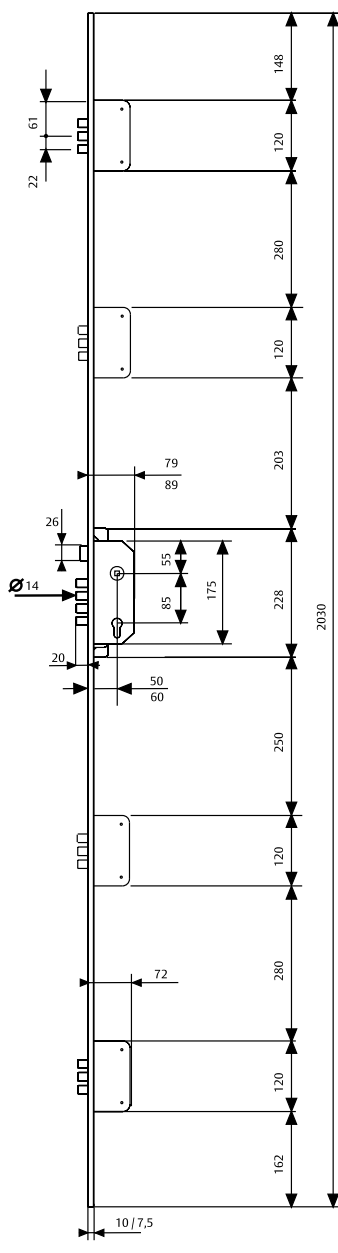


Plaque E700L fournie.

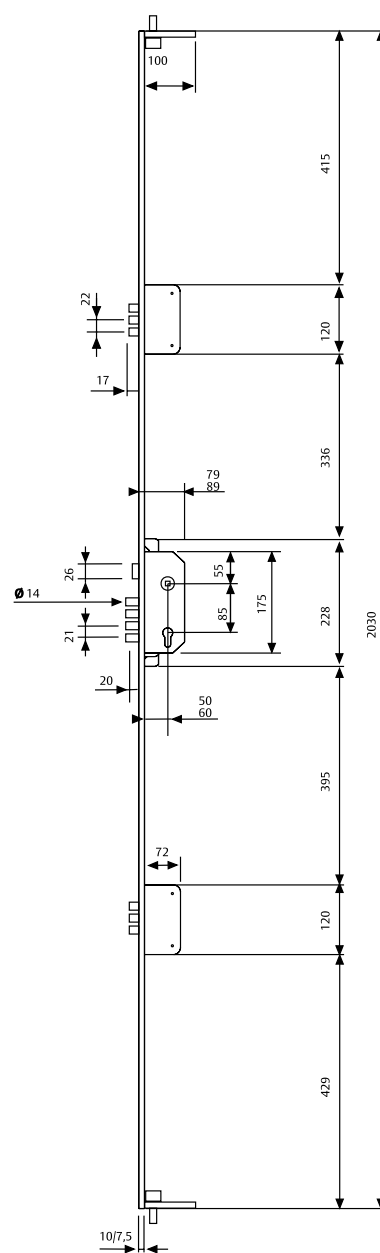
Multipoints à mortaiser



TLB3



TLBF



TLB5

Description de finition

Tête	Gâche	Ecusson
AE	AE	LM
AC	AE	CM
HN	HN	LN
AI	AI (longue et courte)	AI

AE : Acier emailé; AC : Acier chromé; LM : laiton mat; LT : laiton; HN : acier nickelé; LN : laiton nickelé; AI : acier inoxydable

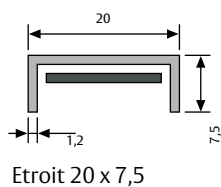
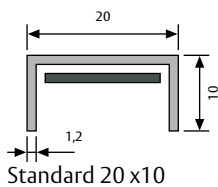
- » Disponibles avec tête de 20 x 7.5 mm sauf inox.
- » Disponibles avec gâche de 2.035 mm de hauteur.
- » Anti-carte (autobloquant) en option.
- » Disponibles avec pêne demi-tour anti-carte, exemple de référence : TLB3PA5SCLÉ, similaire à TLB35SCLÉ mais avec pêne demi-tour anti-carte.

Multipoints à mortaiser

Série T2B

- » Multipênes ronds en acier niquelé de $\varnothing 14$ mm sur le coffre principal.
- » Multi-pênes oblongs en acier niquelé de $\varnothing 14$ mm (largeur 10 mm) sur les coffres auxiliaires.
- » Mécanismes protégés par des coffres en acier galvanisé.
- » Points de fermeture haut et bas (acier carbonitruré).
- » Gâche haute en acier et gâche de seuil antipoussière.
- » Têtière en acier profil en "U" de haute rigidité, idéale pour portes CF.
- » Mécanismes des renvois avec système anti-retour.
- » Gâche longue de largeur standard de 40 mm et en option en 35 et 45 mm hauteur standard de 2028 mm et en option pour la hauteur de 2035 mm.
- » Têtière de la serrure standard de 20x10 mm, en option dans les modèles TLB3, T2B3, TLB5 et T2B5, possibilité de têtière de 20x7,5 mm.
- » Possibilité de têtière et gâche de longueur de 2110 mm.
- » Possibilité d'intégrer un écusson protecteur.

Têtières en "U"



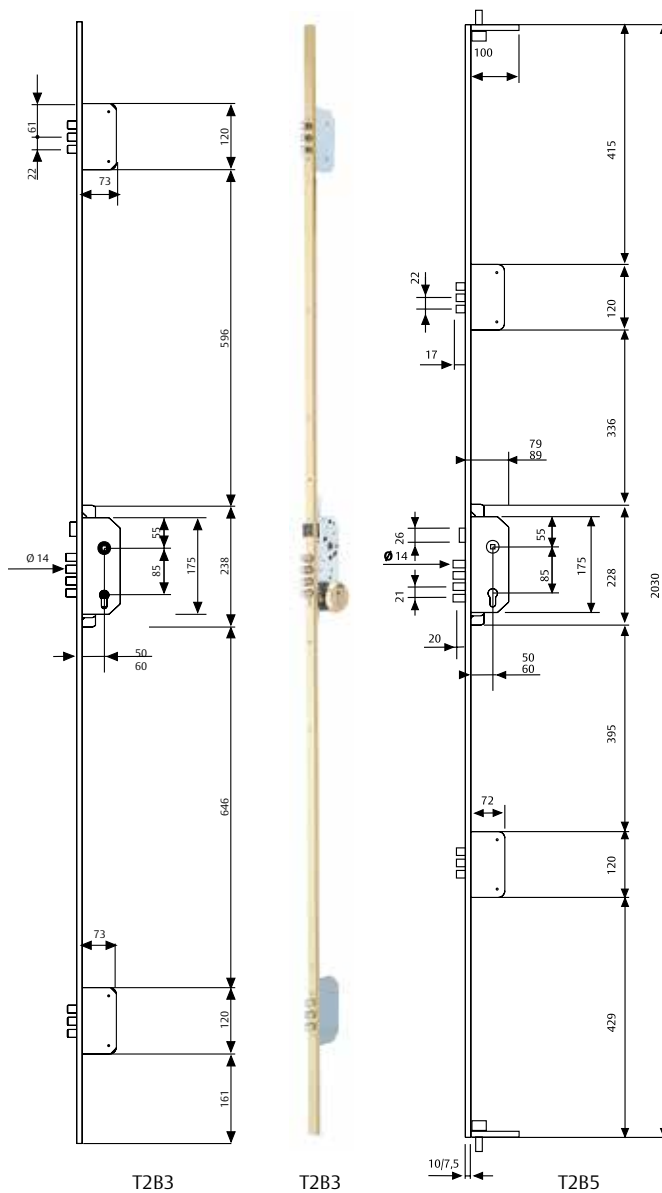
- » Disponibles avec têtière de 20 x 7.5 mm de section.
- » Disponibles avec gâche de 2.035 mm de hauteur.

Description de finition

Têtière	Gâche	Ecusson
AE	AE	LM
AC	AC	CM
HN	HN	LN

AE : Acier emailé; AC : Acier chromé; LM : laiton mat; LT : laiton; HN : acier niquelé; LN : laiton niquelé; AI : acier inoxydable

Plaque E300L fournie.



En applique multipoint

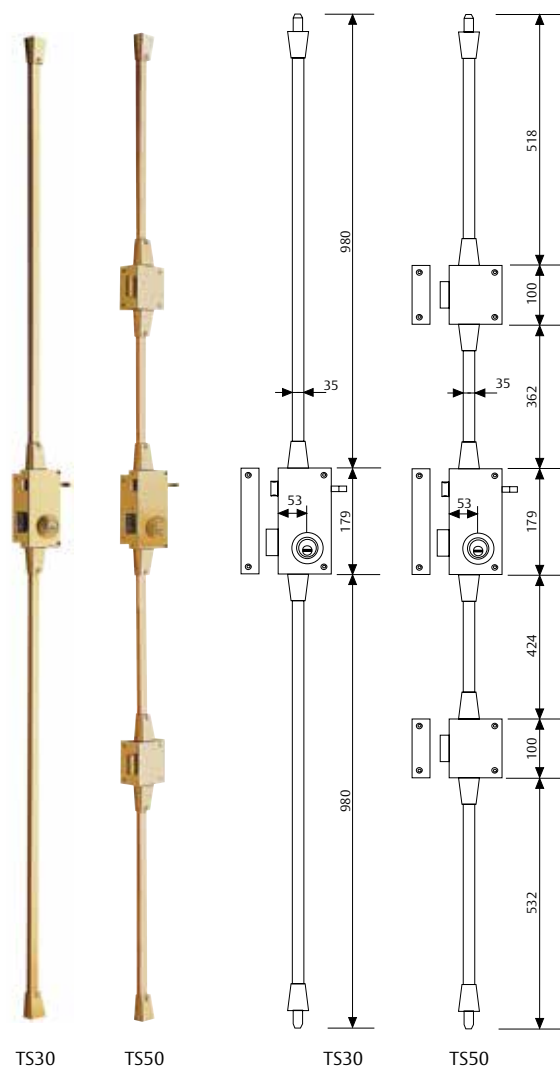
Série TS30 - TS50

- » Finitions en émaillé or ou émaillé chromé.
- » Gâches latérales formant un coffre fermé en acier renforcé empêchant tout effet de pied de biche.
- » Mécanisme protégé dans un coffre fermé en acier
- » Écusson de sécurité ESTS antiperçage et anti crochitage.
- » Le cylindre standard peut être installé sur des portes mesurant jusqu'à 48 mm d'épaisseur. Il existe des cylindres à languette réglable pour les portes qui vont jusqu'à 80 mm d'épaisseur.
- » Pêne demi-tour actionnable avec clé de l'extérieur et poignée de tirage de l'intérieur.

Cylindre	Main	Finition	TS30	TS50
T60	D	AE	TS30T6DAE	TS50T6DAE
T60	G	AE	TS30T6IAE	TS50T6IAE
T60	D	AC	TS30T6DAC	TS50T6DAC
T60	G	AC	TS30T6IAC	TS50T6IAC

Hauteur Porte	TS30	TS50
Minimale	1850	1875
Maximale	2215	2140
Max. spéciale	2460	2460
Finition	AE/AC	AE/AC

La longueur maximale de 2460 mm s'obtient grâce à l'utilisation des rallonges STS3 et STS5.



En applique monopoint

Verrous

Les verrous TESA en applique sont le complément idéal pour renforcer le niveau de sécurité de toutes les portes.

Fonctions

- » 2101 et 2110 : bouton intérieur, clé extérieure.
- » 2111 : clé pour les deux côtés.
- » 2112 : bouton à l'intérieur et entrebâilleur.

Caractéristiques

- » Pêne en acier nickelé.
- » La gâche latérale forme un coffre fermé en acier renforcé empêchant ainsi tout dégondage.
- » Mécanisme protégé par un coffre fermé en acier.
- » Écusson de sécurité ESTS antiperçage et anti-crochetage sur les modèles équipés d'un cylindre de sécurité.
- » Le cylindre standard peut être installé sur des portes allant jusqu'à 48 mm d'épaisseur. Il existe en option des cylindres à languette réglable pour porte allant jusqu'à 80 mm d'épaisseur.
- » Modèle 2110 disponible avec cylindre TE-5.
- » Les autres modèles sont disponibles avec cylindres TE5, T60 et T80.
- » Finitions en émaillé or ou émaillé chromé.



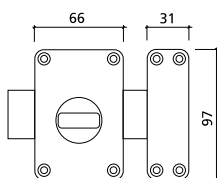
2110



2111

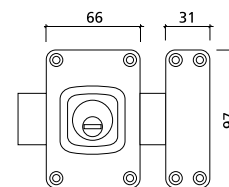
2110

Cylindre	Finition	Emballage	Référence
T80	AE	4	2110T84E
T80	AC	4	2110T84C
T60	AE	4	2110T64E
T60	AC	4	2110T64C



2111

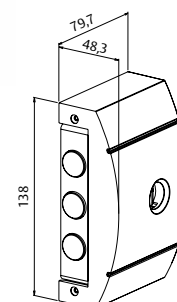
Cylindre	Finition	Emballage	Référence
T80	AE	4	2111T84E
T80	AC	4	2111T84C
T60	AE	4	2111T64E
T60	AC	4	2111T64C



Série DIVA verrou

- » Verrou en applique pour portes en bois.
- » Axe 60 mm.
- 3 pènes ronds diamètre 18 mm, longueur 20 mm.
- Sortie des pènes manuelle.
- » Finitions: champagne, aluminium.
- » Plaque de sécurité.
- » Cylindre de sécurité profil européen T60, T80, TX80.
- » Emballage unitaire.

Cylindre	Main	Finition	Axe	Point	Référence
T60	Réversible	Aluminium	50	1	DIVACJ05T6AL
T60	Réversible	Champagne	50	1	DIVACJ05T6CA



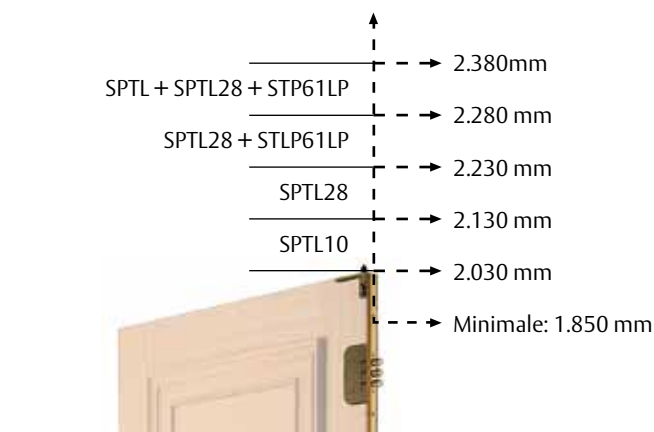
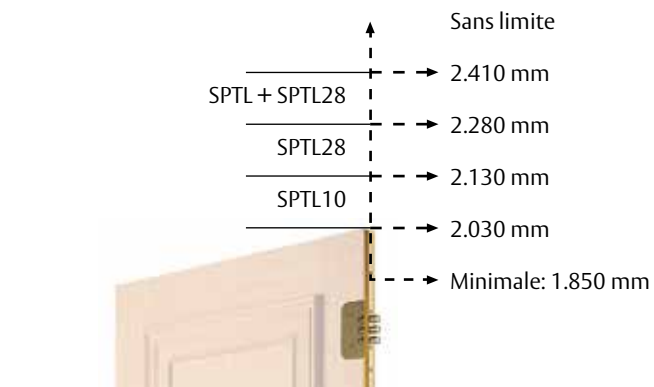
Longueur du cylindre standard pour portes de 40 à 50 mm.

Suppléments

Suppléments de Tête

Les suppléments des têtes SPTL10 et SPTL28 peuvent s'adapter à n'importe quelle hauteur de porte sur les serrures à encastrer sans point haut de fermeture. Utiliser le prolongateur du point haut STLP61LP permettant d'atteindre 2410 mm sur les modèles TLB5 et TLP5.

Descripción	Référence	Finición
Rallonge de tête 100 mm	SPTL10AE	AE
Rallonge de tête 100 mm	SPTL10HN	HN
Rallonge de tête 100 mm	SPTL10LP	LP
Rallonge de tête 100 mm	SPTL10AI	AI
Rallonge de tête 280 mm	SPTL28AE	AE
Rallonge de tête 280 mm	SPTL28HN	HN
Rallonge de tête 280 mm	SPTL28LP	LP
Rallonge de tête 280 mm	SPTL28AI	AI
Rallonge d'angle de 80 mm Longueur 40 mm	ALCA21140	AE / AC
Rallonge d'angle de 80 mm Longueur 45 mm	ALCA21145	AE / AC
Réglette intérieure	STLP61LP	LP
Jeu de 3 renforts de paumelle	RB03	HZ



Écusson de sécurité à mortaiser

NOUVEAUTÉ

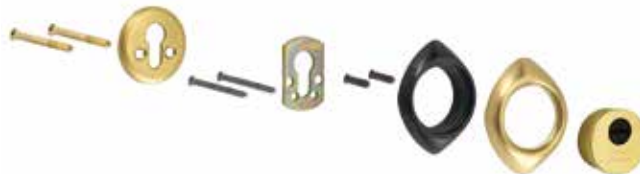
E800

- » Ecusson protecteur : totalement en acier renforcé. Comporte des billes en acier qui en cas de perçage empêchent la pénétration du forêt.
- » Protecteur de 9 mm d'épaisseur en acier trempé anti-perçage.
- » Pastille tournante en acier inoxydable massif.
- » Fixation par 4 vis en acier renforcé.
- » Contreplaque intérieure en acier de 4 mm d'épaisseur.
- » Plaque E-850 optionnelle, avec protection en acier trempé de 6 mm d'épaisseur et fixation traversant la porte et la serrure.



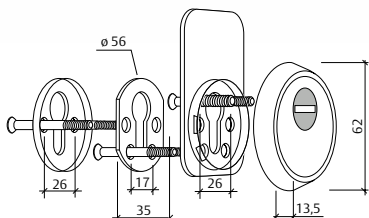
E750

- » Douille de protection, dont la géométrie empêche la prise avec clé à griffes, pince-étou, extracteur arrache moyeu.
- » Composant en polyamide, pour protéger les vis contre le cisaillement. Composant élastique pour absorber les impacts.
- » Finitions Inox, LMD.



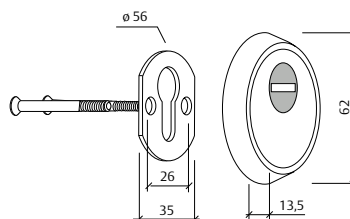
E700

- » Ecusson protecteur : 4 plaques en acier laminé de 2 mm d'épaisseur.
- » Pastille tournante en acier carbonitruré.
- » Plaque de protection en acier trempé protégeant le mécanisme de la serrure.
- » Fixation par 6 vis en acier renforcé.
- » Contreplaque intérieure en acier de 4 mm d'épaisseur.
- » Finition en laiton vernis ou nickelé.
- » Rosace en laiton ou laiton nickelé.



E700L

- » Ecusson protecteur : 2 plaques en acier laminé de 2 mm d'épaisseur.
- » Pastille tournante en acier carbonitruré.
- » Fixation par 6 vis en acier renforcé.
- » Contreplaque intérieure en acier de 4 mm d'épaisseur.
- » Finition en laiton vernis ou nickelé.
- » Rosace en laiton ou laiton nickelé.

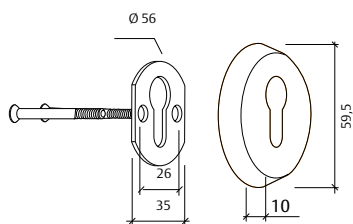


F

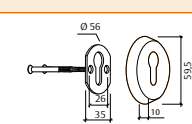
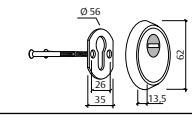
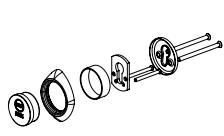

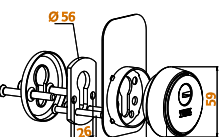

Écussons de sécurité à mortaiser

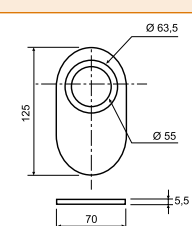

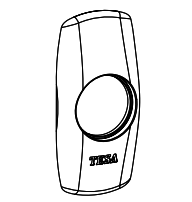



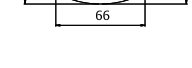
E300L

- » Rosace extérieure conique en laiton
- » Fixation par 2 vis traversantes en acier à résistance renforcée.
- » Contreplaque intérieure en acier de 4 mm d'épaisseur
- » Finition en laiton poli ou nickelé.
- » Grande facilité d'installation.



Plaque de sécurité à mortaiser

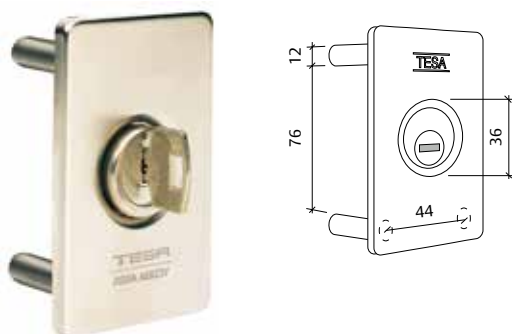
	Modèle	Référence	Finition
	E300L	E300L26	LM / CM
	E700L	E700L26	LM / LN / CM
	E700 Intempérie	E75026	AI
	E700 Intempérie	E75026	PVD
	E800 Intempérie	E80026	PVD
	E800 Intempérie	E80026	AI

	Modèle	Référence	Finition
	Enjoliveur	EMB700	AE
	Enjoliveur	EMB700	NM / ZN / CM
	Enjoliveur	EMB855	AE
	Enjoliveur	EMB855	NE
	Enjoliveur	EMB855	LPD
	Enjoliveur	EMB855	NS
	Enjoliveur	EMB855	CM

Contreplaques de sécurité en applique

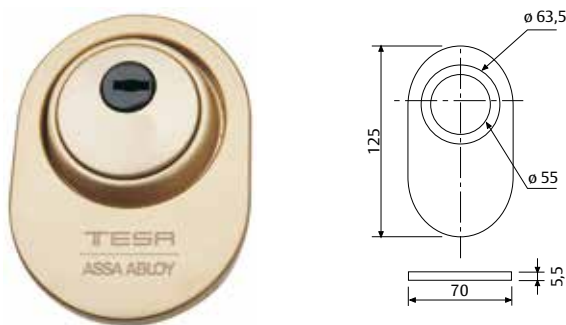
ESTS

- » Contreplaque extérieure renforcée avec une plaque en acier trempé de 4 mm.
- » Douilles traversantes en acier à résistance renforcée.
- » Protecteur recouvrant le cylindre en acier nickelé.
- » Protecteur anti-perçage du cylindre en acier nickelé de 3 mm d'épaisseur.
- » Fixation par 4 vis traversantes en acier à résistance renforcée.
- » Finition laiton vernis.



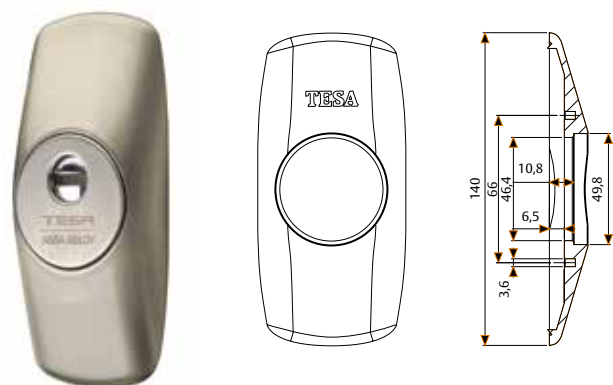
EMB700

- » Complément de garniture qui protège la porte des frictions des clés, apportant également une touche d'élégance.
- » Compatible avec tous les écussons TESA de sécurité pour les serrures à encastrer.



EMB855

- » Complément pour l'écusson protecteur E-800, et qui peut aussi s'adapter au modèle E700.
- » Douilles de fixation en acier à résistance renforcée.
- » La fixation s'effectue au moyen de deux vis à résistance renforcée M6.
- » Protecteur recouvrant la plaque qui améliore l'esthétique de l'ensemble tout en protégeant la porte des frictions dûs aux clés.



Modèle	Référence	Finition
E300L	E300L26	LM / CM
E700L	E700L26	LM / LN / CM
E750 intempérie	E75026	Al
E750 intempérie	E75026	PVD
E800 intempérie	E80026	PVD
E800 intempérie	E80026	Al
Embellisseur protège clé	EMB700	AE
Embellisseur protège clé	EMB700	NM/ZN/CM
Embellisseur protège clé	EMB855	AE
Embellisseur protège clé	EMB855	NE
Embellisseur protège clé	EMB855	LPD
Embellisseur protège clé	EMB855	NS
Embellisseur protège clé	EMB855	CM



Gâches longues

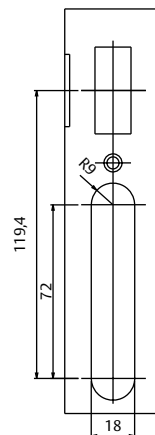
Pênes dormants

Chaque empennage prévoit une tolérance verticale de 5,4 mm dans le but de compenser les effets d'affaissement de porte. Il y a également possibilité de choisir des gâches à empennages regroupés. (CB3NC).

Les gâches longues à réglage permettent de régler le demi-tour. Le boîtier fermé en acier qui regroupe ces gâches apporte par ailleurs un niveau supérieur de sécurité, dans la mesure où il empêche tout effet de dégivrage sur le coffre central.



Gros plan du réglage du demi-tour et du boîtier de protection.



Serrures 5 points frontaux

Modèle	Largeur	Finition
CB5F : Gâche réglable		
CB5F	40	AE / HN
CB5F	45	AE

Serrures 3 points frontaux (TLB3)

Modèle	Largeur	Finition
CB3N : Gâche normale		
CB3N	35	AE / HN
CB3N	40	AE / HL / HN
CB3N	45	AE / HL / HN
CB3NC : Empennages regroupés		
CB3NC	40	AE / HN
CB3NC	45	AE / HN
CB3N5 : Longueur 2035		
CB3N5	40	AE / HN
CB3N5	45	AE / HN
CB3R : Gâche réglable		
CB3R		
CB3R		

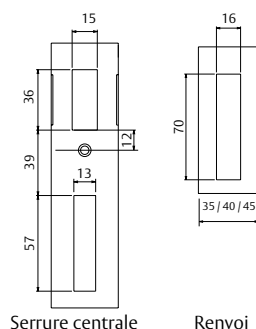
Application sur les coffres centraux des séries multipoints.
Finitions : AE / HL / HN. NOUVEAUTÉ : Finition AI

Gâches longues

Pênes dormants

Application sur les serrures R200N et coffres centraux des séries multipoints. Finitions : AE / HL / HN. NOUVEAUTÉ : Finition AI.

Application sur les serrures R201N, et renvois des séries multipoints. Finitions : AE / HL. NOUVEAUTÉ : Finition AI



Serrure à points haut et bas (TLP5)

Modèle	Largeur	Finition
CB3N : Gâche normale		
CL3N	35	AE / HN
CL3N	40	AE / HL / HN
CL3N	45	AE / HL / HN
CB3N5 : Longueur 2035		
CL3N5	40	AE / HN
CL3N5	45	AE / HN
CB3R : Gâche réglable		
CL3R	40	AE
CL3R	45	AE

Serrures 5 points frontaux (TLPF)

Modèle	Largeur	Finition
CL5R : Gâche réglable		
CL5R	40	AE / HN
CL5R	45	AE / HL

Pour serrures / TLP53

Modèle	Largeur	Finition
Standard longueur 2028		
CL3N	35 / 40 / 45	AE / AC
CL3N	40 / 45	HL
CL3N	35 / 40 / 45	HN
Longueur 2035		
CL3N	40 / 45	AE
CL3N	40 / 45	HN
Longueur 2108		
CL3N	40 / 45	AE
CL3N	40 / 45	HN
Coffre et réglage demi-tour		
CL3R	40 / 45	AE / AC
CL3R	40 / 45	HL

Pour serrures TLPN5 / TLP55

Modèle	Largeur	Finition
Standard		
CLAN	40 / 45	AE / AC
CLAN	40 / 45	HL
CLAN	40 / 45	HN
Coffre et réglage demi-tour		
CLANR	40 / 45	AE / AC

Pour serrures TLPF

Modèle	Largeur	Finition
Coffre et réglage demi-tour		
CL5R	40 / 45	AE / AC
CL5R	40 / 45	HL



Gâches courtes

Pênes dormants

Pour serrures TLB3

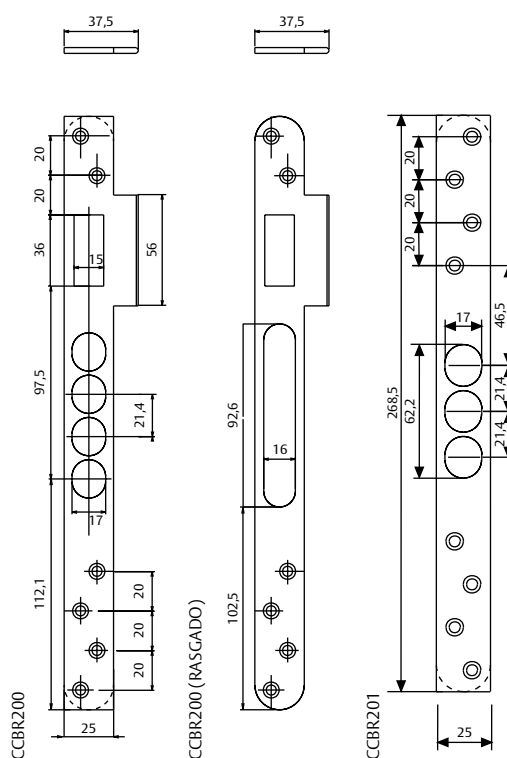
Standard	Modèle	Mesure	Finition
longueur 2028	CB3N	35 / 40 / 45	AE / AC
	CB3N	40 / 45	AI
	CB3N	35 / 40 / 45	HN / HL
	Modèle	Mesure	Finition
longueur 2035	CB3N	40 / 45	AE
	CB3N	40 / 45	HN
	Modèle	Mesure	Finition
longueur 2018	CB3N	40 / 45	AE
	CB3N	40 / 45	HN
	Modèle	Mesure	Finition
Standard avec empennages regroupés	CB3NC	35 / 40 / 45	AE
	CB3NC	40 / 45	HN
	Modèle	Mesure	Finition
Avec coffre et réglage demi-tour	CB3R	40 / 45	AE

Pour serrures TLBF

Coffre à réglage demi-tour	Modèle	Mesure	Finition
	CB5F	40 / 45	AE / AC
	CB5F	40	HL / HN
	CB5F	40 / 45	AI
Coffre à réglage demi-tour longueur 2108	Modèle	Mesure	Finition
	CB5F	40 / 45	AE

Pour serrure TLB5

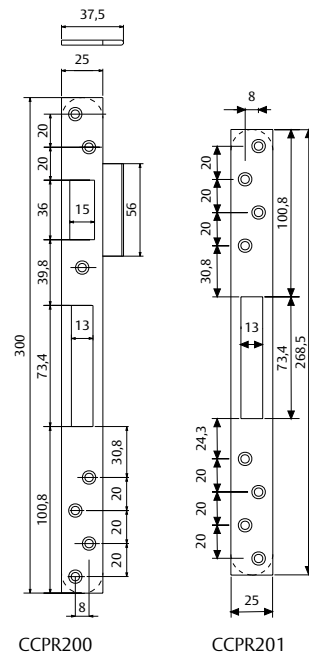
Standard	Modèle	Mesure	Finition
	CBAN	35 / 40 / 45	AE / AC
	CBAN	40	AI
Avec coffre et réglage demi-tour	Modèle	Mesure	Finition
	CBANR	40	AE / AC



Gâches courtes

Pênes dormants

Pour serrures	Référence	Finition
Centrale pêne dormant	CCPR200	AE / HL / HN
Centrale pêne dormant	CCPR200	AI
Centrale pênes dormants ronds	CCPR200	RE / RL / RN
Centrale pênes dormants ronds	CCPR200R	AI
Renvois pênes dormants	CCPR201	AE / HL / HN
Renvois pênes dormants	CCPR201	AI
Renvois pênes dormants ronds	CCPR201	RE / RL / RN
Renvois pênes dormants ronds	CCPR201R	AI





ASSA ABLOY

Talleres de Escoriaza, S.A.U.
Barrio Ventas, 35 • E-20305 Irun • ESPAGNE
Tel. : +34 943 669 100 • Fax : +34 943 622 189
www.tesa.es

ASSA ABLOY est le leader mondial des solutions d'ouverture de portes, destinées à répondre aux besoins de sécurité, de protection et de confort de l'utilisateur final.