

Serrures tubulaires

TESA

ASSA ABLOY



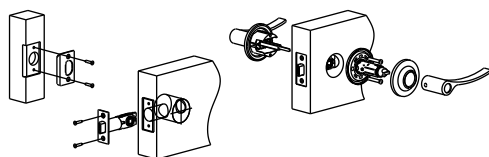
Spécialistes et leaders de la serrure tubulaire



Avec plus de 40 ans d'expérience dans la fabrication de serrures tubulaires, **TESA** est une référence incontournable sur ce marché à l'échelle mondiale. La serrure tubulaire : un produit fiable, très simple à installer, avec des possibilités infinies.

Facilité et simplicité d'installation

Les serrures tubulaires **TESA** sont des produits très simples à installer. En 3 étapes nous pouvons équiper une porte et la mettre en parfait état de fonctionnement.



Large gamme de fonctions et finitions

TESA, premier fabricant européen de serrures tubulaires, offre une large gamme de finitions et de fonctions adaptées à chaque cas : passage libre, portes à condamnation, celles qui doivent être contrôlées par clé, etc. Les nombreuses finitions permettent aussi de répondre à tout type de besoins. Les serrures tubulaires ont largement démontré qu'elles répondent parfaitement aux besoins les plus exigeants du marché. Finitions : laiton, chrome, nickel, noir, blanc... soigneusement élaborées pour durer des années.



Organigramme et cylindres de sécurité

Vous souhaitez conjuguer contrôle, confort et sécurité dans une serrure tubulaire. N'hésitez pas. Choisissez de réaliser un organigramme avec nos cylindres de sécurité à clé réversible. L'organigramme permet à une clé d'ouvrir plusieurs cylindres, même si chacun de ces cylindres dispose d'une clé individuelle différente. L'organigramme est une véritable solution de contrôle d'accès. La réduction du nombre de clés associe sécurité et confort.



Remplacement

Le grand avantage qu'offrent les serrures tubulaires est la possibilité de faire évoluer une porte sans avoir à la ré-usiner. En remplaçant simplement la serrure, on peut changer de finition et de fonction, ce qui permet de changer l'apparence de la porte ainsi que son fonctionnement.



Produit certifié

En plus d'être un produit simple et facile à installer, les serrures tubulaires **TESA** sont des produits très résistants, avec une fixation traversant la porte très robuste. Les normes **ANSI** et **UL** confirment cet excellent niveau de résistance et de durabilité, y compris en cas d'incendie.



Garanties TESA

Acheter **TESA** est un gage de qualité. Les serrures tubulaires **TESA** sont des produits d'une fiabilité à toute épreuve. Leur fabrication et leur conception sont aussi un gage de respect de l'environnement. La meilleure preuve est l'obtention de certificats **ISO9001** et **ISO14001**, ainsi que l'homologation aux normes de la Sécurité au travail et la Prévention des Risques professionnels.



Indexe de finitions



Laiton poli
LP



Laiton mat
LM



Chromé brillant
CR



Chromé mat
CM



Laiton vieilli
LA



Nickel satiné
NS



Marengo brillant
MB



Blanc
BL



Noir
NE



Acier émaillé
AE

Sommaire illustré



Systèmes à fouillot carré
Page 6



Verrou tubulaire
Page 15



Plaques de propreté
Page 16



Pênes demi-tour et gâches
Page 17



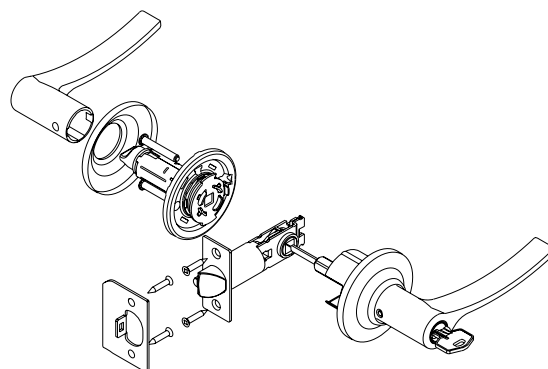
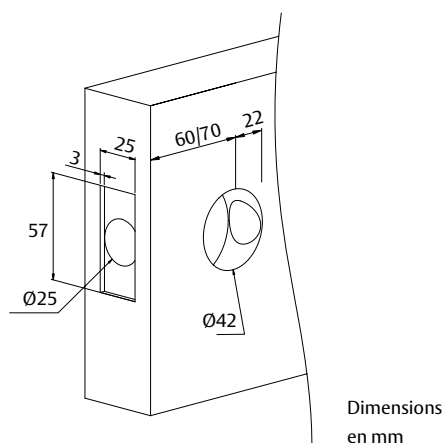
Gamme ACCESS
Page 18

G

Systemes à fouillot carré

Avantages du fouillot carré

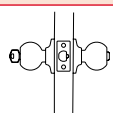
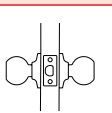
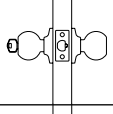
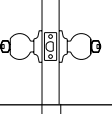
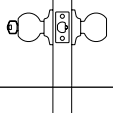
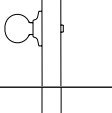
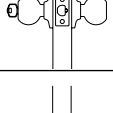
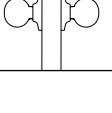
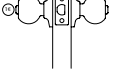
- » Mécanisme multifonctionnel qui sert aussi bien pour les poignées pommeaux que pour les poignées béquilles. Très robuste et avec un actionnement très souple.
- » Ces systèmes sont applicables aussi bien dans des bâtiments administratifs à haut trafic de personnes, que dans les bâtiments résidentiels à circulation moyenne.



Caractéristiques	Standard	Spécial
Caractéristiques techniques	Pêne demi-tour avec contre-pêne de sécurité anti-carte sur les fonctions 0, 1 et 2.	Fonction d'urgence : sur les modèles à clé, l'intérieur est toujours à sortie libre.
Résistance anticorrosion selon ASTM B 117/90	CR, CM, NS144 heures LP, LM 96 heures	
Épaisseur de la porte	33-45 mm béquilles 33-52 mm pommeaux Sauf fonction 07 : 40-50 mm	Jusqu'à 75 mm
ANSI A156.2	Degré 2 : 400.000 cycles	
UL		Jusqu'à 1,5 heures d'exposition au feu
Cylindre	5 goupilles actives et 3 clés	Cylindre de sécurité : T60, T80 S'ouvrant et organigramme
Pêne demi-tour	Axe réglable sur deux positions, 60 ou 70mm. Saillie 12,5 mm	
Accessoires	Gâche, vis, instructions et plan de montage	Gâche à bouts ronds
Réversibilité	Toutes les serrures à pommeaux sont réversibles - Les modèles à béquille peuvent avoir une main selon la fonction.	

Systemes à fouillot carré

Fonctions

Fonction	Description	Fonction	Description
 00	PORTE D'ENTRÉE : Cylindre côté extérieur et bouton tournant à l'intérieur. Verrouillage du mécanisme par la clé ou par le bouton intérieur.	 05	PORTES DE PASSAGE : Pommeaux libres des 2 cotés.
 01	PORTE D'ENTRÉE : Cylindre côté extérieur. Verrouillage du mécanisme uniquement par la clé.	 07	LOCAL COMMERCIAL : Cylindre extérieur et intérieur. Pommeaux tournants. Epaisseur de la porte 40-50 mm
 01AP	PORTE D'ENTRÉE FONCTION URGENCE : Cylindre côté extérieur. Verrouillage du mécanisme uniquement par la clé. Sortie toujours libre.	 31	TIRAGE SIMPLE FIXE : ½ pommeau fixe pour tirage intérieur.
 02	SALLE DE CLASSE : Pommeau extérieur fixe. Ouverture de l'extérieur seulement avec la clé. Pas de verrouillage du mécanisme.	 32	TIRAGE DOUBLE FIXE : paire de pommeaux fixes pour portes coulissantes.
 03	SDB ET WC : Condamnation intérieure par bouton, côté extérieur système de décondamnation en cas d'urgence.		



Interprétation du code article

3 9 0 0 U 0 L P

3: système à fouillot carré

- 50: Pommeau tubulaire Tulipa
- 55: Pommeau tubulaire California
- 80: Pommeau tubulaire Nobel
- 90: Pommeau tubulaire Bola
- B0: Béquille Barcelona
- F0: Béquille Flare
- G0: Béquille Granada
- H0: Béquille Hermes
- A0: Béquille Arko
- T0: Béquille Toledo
- J0: Béquille Jerez

Fonction : voir tableau ci-dessus

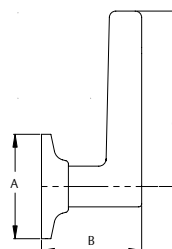
Finitions : voir page Finitions

U0 : Axe Pêne demi-tour réglable

Systemes à fouillot carré

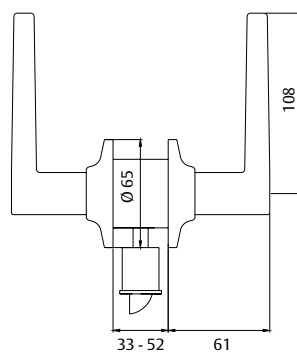
Modèles de béquilles

Modèle	A	B	C
Arko	65	62	112
Barcelona	65	62	109
Flare	65	62	107
Granada	65	62	119



Série Flare 3F00







Porte d'entrée	Fonction	Axe	Finition
	3F00	U0	CM - CR - LM - LP - NS LA - BL - NE
Salle de classe	Fonction	Axe	Finition
	3F02D	U0	CM - CR - LM - LP - NS LA - BL - NE
Salle de classe	Fonction	Axe	Finition
	3F02I	U0	CM - CR - LM - LP - NS LA - BL - NE
Salle de bain et WC	Fonction	Axe	Finition
	3F03	U0	CM - CR - LM - LP - NS LA - BL - NE
Passage	Fonction	Axe	Finition
	3F05	U0	CM - CR - LM - LP - NS LA - BL - NE
Local Commercial	Fonction	Axe	Finition
	3F07	U0	CM - CR - LM - LP - NS LA - BL - NE









Flare

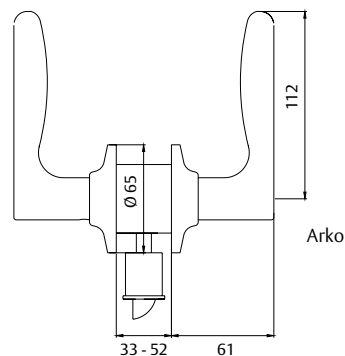
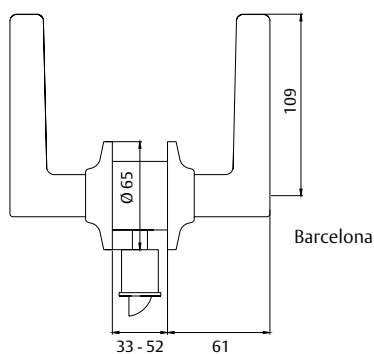
Systemes à fouillot carré

Série Barcelona 3B00

Porte d'entrée	Fonction	Axe	Finition
	3B00	U0	CM - CR - LM - LP - NS LA - BL - NE
Salle de classe	Fonction	Axe	Finition
	3B02D	U0	CM - CR - LM - LP - NS LA - BL - NE
Salle de classe	Fonction	Axe	Finition
	3B02I	U0	CM - CR - LM - LP - NS LA - BL - NE
Salle de bain et WC	Fonction	Axe	Finition
	3B03	U0	CM - CR - LM - LP - NS LA - BL - NE
Passage	Fonction	Axe	Finition
	3B05	U0	CM - CR - LM - LP - NS LA - BL - NE
Local Commercial	Fonction	Axe	Finition
	3T07	U0	CM - CR - LM - LP - NS LA - BL - NE

Série Arko 3A00

Porte d'entrée	Fonction	Axe	Finition
	3A00	U0	CM - CR - LM - LP - NS LA - BL - NE
Salle de classe	Fonction	Axe	Finition
	3A02D	U0	CM - CR - LM - LP - NS LA - BL - NE
Salle de classe	Fonction	Axe	Finition
	3A02I	U0	CM - CR - LM - LP - NS LA - BL - NE
Salle de bain et WC	Fonction	Axe	Finition
	3A03	U0	CM - CR - LM - LP - NS LA - BL - NE
Passage	Fonction	Axe	Finition
	3A05	U0	CM - CR - LM - LP - NS LA - BL - NE
Local Commercial	Fonction	Axe	Finition
	3A07	U0	CM - CR - LM - LP - NS LA - BL - NE



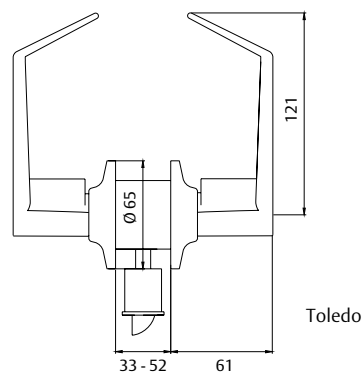
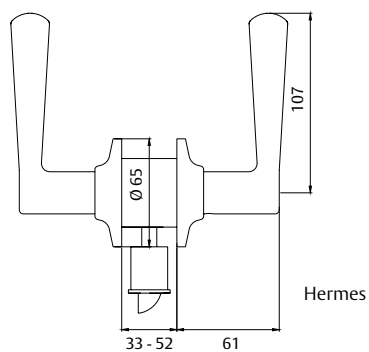
Systemes à fouillot carré

Série Hermes 3H00

Porte d'entrée	Fonction	Axe	Finition
	3H00	U0	CM - CR - LM - LP - NS LA - BL - NE
Salle de classe	Fonction	Axe	Finition
	3H02D	U0	CM - CR - LM - LP - NS LA - BL - NE
Salle de classe	Fonction	Axe	Finition
	3H02I	U0	CM - CR - LM - LP - NS LA - BL - NE
Salle de bain et WC	Fonction	Axe	Finition
	3H03	U0	CM - CR - LM - LP - NS LA - BL - NE
Passage	Fonction	Axe	Finition
	3H05	U0	CM - CR - LM - LP - NS LA - BL - NE
Local Commercial	Fonction	Axe	Finition
	3H07	U0	CM - CR - LM - LP - NS LA - BL - NE

Série Toledo 3T00

Porte d'entrée	Fonction	Axe	Finition
	3T00	U0	CM - CR - LM - LP - NS LA - BL - NE
Salle de classe	Fonction	Axe	Finition
	3T02	U0	CM - CR - LM - LP - NS LA - BL - NE
Salle de bain et WC	Fonction	Axe	Finition
	3T03	U0	CM - CR - LM - LP - NS LA - BL - NE
Passage	Fonction	Axe	Finition
	3T05	U0	CM - CR - LM - LP - NS LA - BL - NE
Local Commercial	Fonction	Axe	Finition
	3T07	U0	CM - CR - LM - LP - NS LA - BL - NE



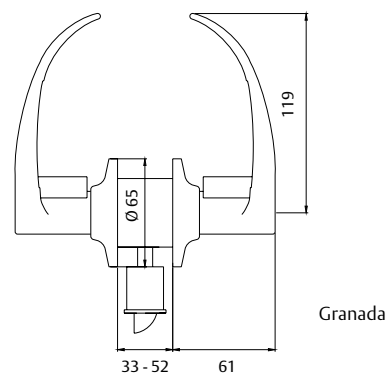
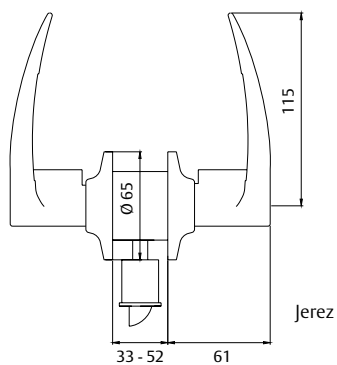
Systemes à fouillot carré

Série Jerez 3J00

Porte d'entrée	Fonction	Axe	Finition
	3J00	U0	CM - CR - LM - LP - NS LA - BL - NE
Salle de classe	Fonction	Axe	Finition
	3J02	U0	CM - CR - LM - LP - NS LA - BL - NE
Salle de bain et WC	Fonction	Axe	Finition
	3J03	U0	CM - CR - LM - LP - NS LA - BL - NE
Passage	Fonction	Axe	Finition
	3J05	U0	CM - CR - LM - LP - NS LA - BL - NE
Local Commercial	Fonction	Axe	Finition
	3J07	U0	CM - CR - LM - LP - NS LA - BL - NE






Série Granada 3G00

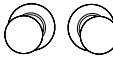

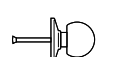

Porte d'entrée	Fonction	Axe	Finition
	3G00	U0	CM - CR - LM - LP - NS LA - BL - NE
Salle de classe	Fonction	Axe	Finition
	3G02	U0	CM - CR - LM - LP - NS LA - BL - NE
Salle de bain et WC	Fonction	Axe	Finition
	3G03	U0	CM - CR - LM - LP - NS LA - BL - NE
Passage	Fonction	Axe	Finition
	3G05	U0	CM - CR - LM - LP - NS LA - BL - NE
Local Commercial	Fonction	Axe	Finition
	3G07	U0	CM - CR - LM - LP - NS LA - BL - NE



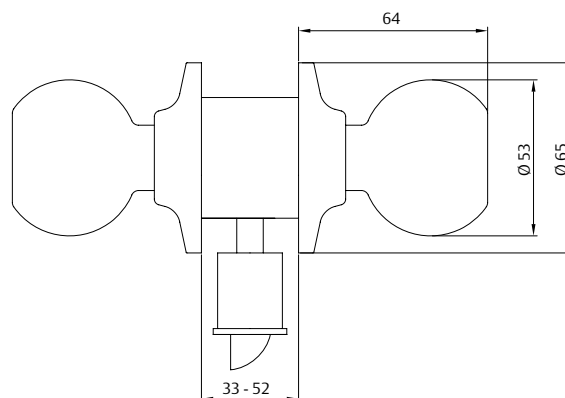
Systèmes à fouillot carré

Série Bola 3900

Porte d'Entrée	Fonction	Axe	Finition
	3900	U0 UV	CM - CR - LM - LP - NS LA - BL - NE - AE
Portes à condamner	Fonction	Axe	Finition
	3901	U0	CM - CR - LM - LP - NS LA - BL - NE - AE
Salle de classe	Fonction	Axe	Finition
	3901AP	U0	CCM - CR - LM - LP - NS LA - BL - NE - AE
Salle de classe	Fonction	Axe	Finition
	3902	U0	CM - CR - LM - LP - NS LA - BL - NE - AE
Salle de bain et WC	Fonction	Axe	Finition
	3903	U0 UV	CM - CR - LM - LP - NS LA - BL - NE - AE


Passage	Fonction	Axe	Finition
	3905	U0 UV	CM - CR - LM - LP - NS LA - BL - NE - AE
Local Commercial	Fonction	Axe	Finition
	3907	U0	CM - CR - LM - LP - NS LA - BL - NE - AE
Tirage Simple	Fonction	Axe	Finition
	3931	00	CM - CR - LM - LP - NS LA - BL - NE - AE
Tirage Double	Fonction	Axe	Finition
	3932	00	CM - CR - LM - LP - NS LA - BL - NE - AE


Bola





Systemes à fouillot carré


Série Tulipa 3500


Porte d'Entrée	Fonction	Axe	Finition
	3500	U0 UV	CM - CR - LM - LP - NS LA - BL - NE - AE


Portes à condamner	Fonction	Axe	Finition
	3501	U0	CM - CR - LM - LP - NS LA - BL - NE - AE


Salle de classe	Fonction	Axe	Finition
	3501AP	U0	CM - CR - LM - LP - NS LA - BL - NE - AE


Salle de classe	Fonction	Axe	Finition
	3502	U0	CM - CR - LM - LP - NS LA - BL - NE - AE

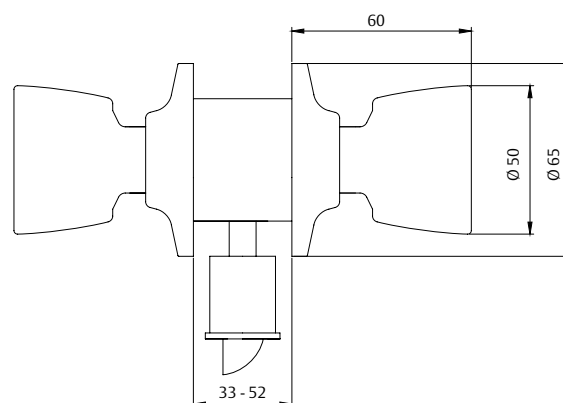
Salle de bain et WC	Fonction	Axe	Finition
	3503	U0 UV	CM - CR - LM - LP - NS LA - BL - NE - AE

Passage	Fonction	Axe	Finition
	3505	U0 UV	CM - CR - LM - LP - NS LA - BL - NE - AE

Local Commercial	Fonction	Axe	Finition
	3507	U0	CM - CR - LM - LP - NS LA - BL - NE - AE

Tirage simple	Fonction	Axe	Finition
	3531	U0	CM - CR - LM - LP - NS LA - BL - NE - AE

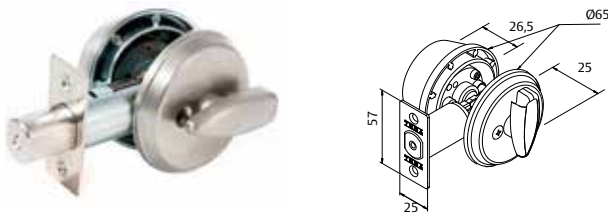
Tirage double	Fonction	Axe	Finition
	3532	U0	CM - CR - LM - LP - NS LA - BL - NE - AE



Verrou tubulaire

Verrou 516

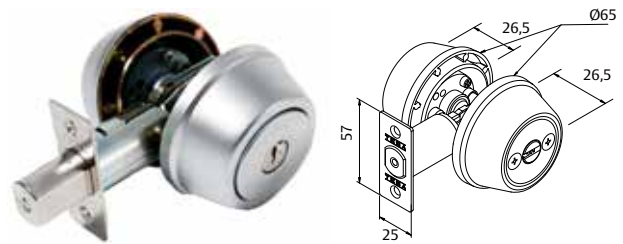
- » Complément idéal aux serrures tubulaires.
- » Utilisable dans les bâtiments administratifs ou résidentiels.
- » Verrou avec clé extérieure et bouton intérieur, qui facilite son ouverture.



Modèle	Axe	Finition
516	U0	CM - CR - LM - LP - NS - LA

Verrou 517

- » Verrou avec clé du côté extérieur et intérieur.



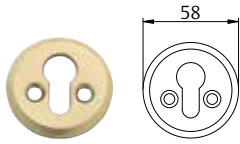
Modèle	Axe	Finition
517	U0	CM - CR - LM - LP - LA - NS

Características	Standard	Spécial
Résistance anticorrosion selon ASTM B 117/90	CR,CM144 heures LP, LM.....96 heures	
Epaisseur de porte	33-52 mm	Jusqu'à 70 mm
ANSI A156.2	Degré 3 : 100.000 cycles	
UL	ANSI A156.5	Jusqu'à 1,5 heures d'exposition au feu
Cylindre	5 goupilles actives et 3 clés	Cylindre de sécurité : T60, T80 S'ouvrant et organigrammes
Pêne demi-tour	Axe réglable sur deux positions, 60 ou 70mm. Avec dispositif anti-sciage	
Accessoires	Gâche, vis, instructions et plan de montage	Gâche à bouts ronds

Plaques de propreté

Modèle 461 / 45

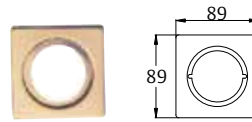
Finition



CM - CR - LM - LP
NS - LN

Modèle 452 / 90

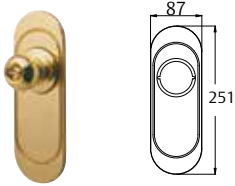
Finition



CM - LM - LP

Modèle 469 / ED

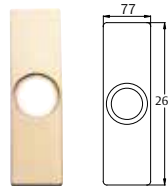
Finition



CM - LM - LP

Modèle 453 / 26

Finition



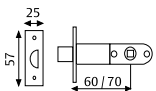
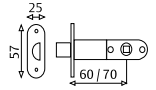
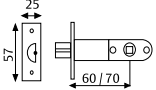
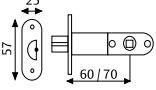
CM - LM - LP

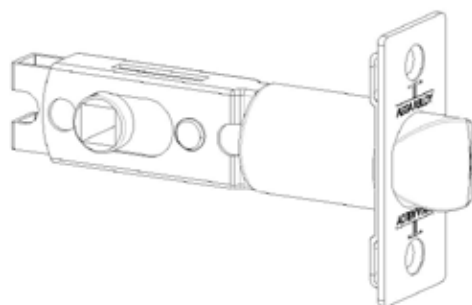
* Trous de cylindre ne sont pas effectuées.

* Trous de cylindre ne sont pas effectuées.

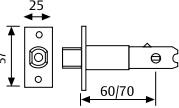
Pênes demi-tour et gâches

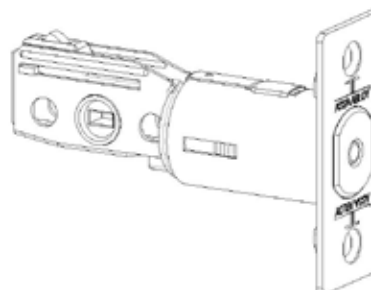
Pêne demi-tour à fouillot carré

Standard	Modèle	Finition	Axe
	P030U0	LP - CR	60/70
	P03020	LP - CR	127
Rond 1/2	Modèle	Finition	Axe
	P030U2	LP - CR	60/70
Dispositif de sécurité	Modèle	Finition	Axe
	P031U0	LP - CR	60/70
	P03120	LP - CR	127
Disp. séc. et rond 1/2	Modèle	Finition	Axe
	P031U2	LP - CR	60/70

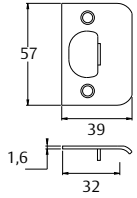


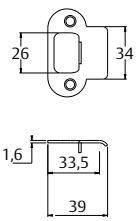
Verrou 516 et 517

Standard	Modèle	Finition	Axe
	P016U0	LP - CR	60/70



Gâches

Standard avec traîne	Modèle	Finition
	C2500	HL
	C2500	HN

Bouts ronds avec traîne	Modèle	Finition
	CR25 / 34	HL
	CR25 / 34	HN





ASSA ABLOY

Talleres de Escoriaza, S.A.U.
Barrio Ventas, 35 • E-20305 Irun • ESPAGNE
Tel. : +34 943 669 100 • Fax : +34 943 622 189
www.tesa.es

ASSA ABLOY est le leader mondial des solutions d'ouverture de portes, destinées à répondre aux besoins de sécurité, de protection et de confort de l'utilisateur final.