

Cilindros de contacto eléctrico

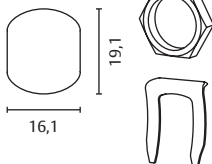
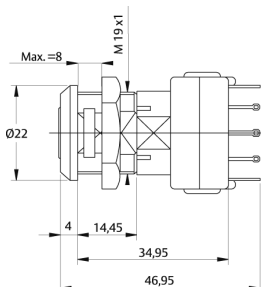
Switch locks



ASSA ABLOY

Gama básica 612 / Basic range 612

612.016 plaquitas / 612.016 disc-tumblers	Acabado / Finish	Giro / Turn	Micro	Código / Code
	Cromo / Chrome	90° C -1 Sal. / 1 K.E.	Sin / Without	861201603313



Aplicaciones: Alarmas en equipos eléctricos, botoneras de ascensor, automatismos, balanzas electrónicas, etc.

Características:

- Cerradura de zamak.
- 5 plaquitas.
- Para espesores de hasta 8 mm.
- Hasta 204 unidades por maestra.
- 3.125 códigos distintos.
- Acabado en cromo.
- Incluye 2 llaves dentadas de acero.
- Adaptable a distintos micros.
- Fijación por horquilla o tuerca.

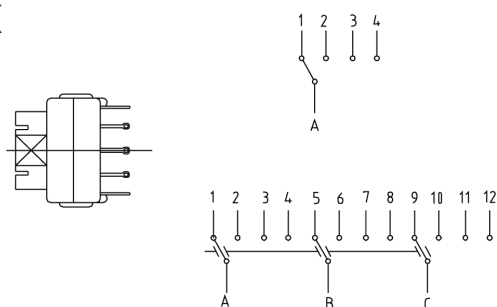
Applications: Alarms in electrical equipment, lift / elevator buttons, automatismos, electronic scales, etc.

Characteristics:

- Zamak Lock.
- 5 wafers.
- For thicknesses of up to 8 mm.
- Up to 204 units per master.
- 3.125 different codes.
- Chrome finish.
- 2 steel sawn keys included.
- Adaptable to different micros.
- Clamp or nut mounted.

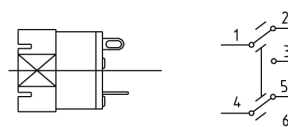
Tabla de micros gama básica / Micros for basic range

CK



Contacto / Contact	Código / Code
1C	822128CKL010
3C	822128CKL030

MS



Contacto / Contact	Código / Code
2C	822128CMS010