

Cilindro de alta seguridad TK6



ASSA ABLOY

Ficha técnica

Sistema patentado de llave dentada. Cubre instalaciones de seguridad a un precio medio. La patente del sistema, además de ofrecer mayor grado de seguridad pasiva, permite al usuario controlar en todo momento las copias de llave o cilindro que se hacen. Gracias a la tarjeta de propiedad que se entrega con el cilindro. Solo presentando dicha tarjeta de propiedad se pueden hacer duplicados de llave o cilindro.

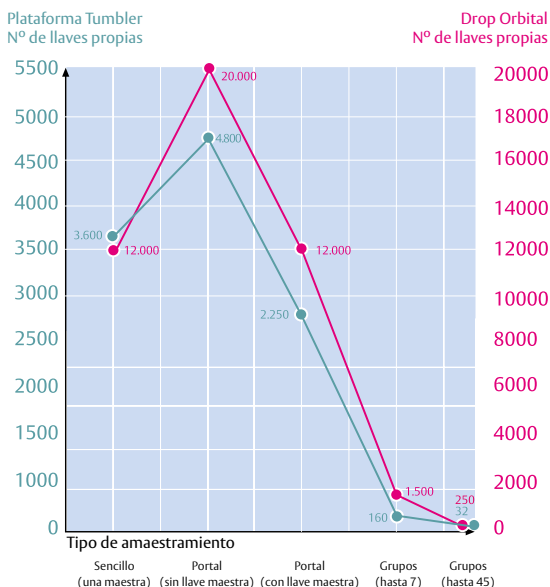
Características

- » Tipo de llave: Dentada, incopiable y patentada.
- » Número de filas : 1
- » Nº de pitones: 6 + 1 sensor de seguridad.
- » Tecnología: KD-A Tumbler y AM DROP ORBITAL.
- » Combinatoria: Grado 6.
- » Resistencia a la corrosión y temperatura: Grado B
- » Sistema Antibump
- » Protección alta contra el ganzuado.
- » Protección antitaladro grado 1.
- » Resistencia: 100.000 ciclos.
- » 3 llaves de alpaca por cilindro.
- » Copias protegidas a partir de tarjeta de propiedad.
- » Certificado según norma UNE-EN 1303:2006.

Opciones

- » Acabados: latón y Níquel mate.
- » Formatos disponibles: Llaves diferentes (KD), llaves iguales y a códigos determinados (KA) y amaestramiento (AM).
- » Amplia gama de medidas y perfiles.
- » Puntos de color para diferenciar usuarios (venta aparte. Consultar colores).

Amaestramiento



Normativa

Al igual que ocurre con los principales modelos que TESA incorpora en el catálogo, el TK6 está certificado según los ensayos que especifica la norma europea.

1	6	0	B	0	C	6	0
Resistencia de la llave (Grado 0-1)	Durabilidad (Grado 4 a 6)	Masa de puerta y fuerza de cierre (No aplica en cilindros)	Aptitud para el uso en puertas contafuego (Grados 0-A-B)	Seguridad de personas (No aplica en cilindros)	Resistencia a la corrosión y temperatura (Grados 0, A, B, C)	Seguridad de la llave (Grado 1 a 6)	Resistencia al ataque (Grados 0-A-B-C-D)

*Nota: Con escudo E700, la resistencia al ataque sube al grado 2.

Recomendaciones

- » Utilice lubricante TESA para prolongar al máximo la vida útil del cilindro.
- » Conserve la tarjeta de propiedad para hacer copias.
- » Por seguridad, cuando cambie o recomiende una medida de cilindro tenga en cuenta que, una vez instalado, éste no debe sobresalir más de 1 mm.



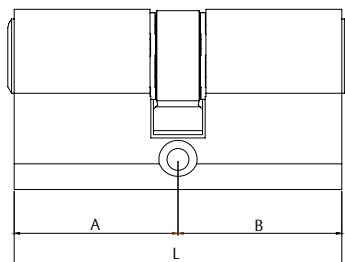
Para más información, visite www.tesa.es o envíe un e-mail a marketing@tesa.es

Cilindro de alta seguridad TK6

Patentado

Perfil europeo

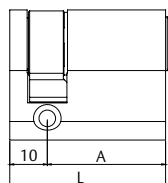
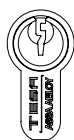
32 uds. (L≤90)
30 uds. (L>90)



Europeo doble

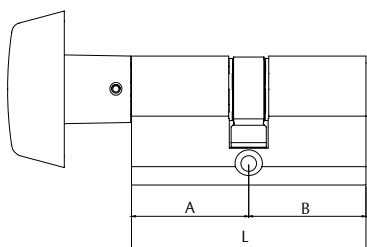
L	A	B	Exc. = 15 mm	Acabado	Leva corta Exc. = 13,2 mm	Acabado
60	30	30	AK635 30 30 L	Latón	AK63M 30 30 N	Níquel
65	30	35	AK635 30 35 L	Latón	AK63M 30 35 N	Níquel
70	30	40	AK635 30 40 L	Latón	AK63M 30 40 N	Níquel
70	35	35	AK635 35 35 L	Latón	AK63M 35 35 N	Níquel
75	30	45	AK635 30 45 L	Latón	AK63M 30 45 N	Níquel
75	35	40	AK635 35 40 L	Latón	AK63M 35 40 N	Níquel
80	30	50	AK635 30 50 L	Latón	AK63M 30 50 N	Níquel
80	35	45	AK635 35 45 L	Latón	AK63M 35 45 N	Níquel
80	40	40	AK635 40 40 L	Latón	AK63M 40 40 N	Níquel
85	35	50	AK635 35 50 L	Latón	AK63M 35 50 N	Níquel
90	30	60	AK635 30 60 L	Latón	AK63M 30 60 N	Níquel
90	35	55	AK635 35 55 L	Latón	AK63M 35 55 N	Níquel
90	40	50	AK635 40 50 L	Latón	AK63M 40 50 N	Níquel
90	45	45	AK635 45 45 L	Latón	AK63M 45 45 N	Níquel
100	30	70	AK635 30 70 L	Latón	AK63M 30 70 N	Níquel
100	40	60	AK635 40 60 L	Latón	AK63M 40 60 N	Níquel
100	50	50	AK635 50 50 L	Latón	AK63M 50 50 N	Níquel
110	30	80	AK635 30 80 L	Latón	AK63M 30 80 N	Níquel
110	50	60	AK635 50 60 L	Latón	AK63M 50 60 N	Níquel
120	30	90	AK635 30 90 L	Latón	AK63M 30 90 N	Níquel
120	40	80	AK635 40 80 L	Latón	AK63M 40 80 N	Níquel
120	60	60	AK635 60 60 L	Latón	AK63M 60 60 N	Níquel
130	30	100	AK635 31 00 L	Latón	AK63M 31 00 N	Níquel
140	40	100	AK635 41 00 L	Latón	AK63M 41 00 N	Níquel
150	50	100	AK635 51 00 L	Latón	AK63M 51 00 N	Níquel
160	60	100	AK635 61 00 L	Latón	AK63M 61 00 N	Níquel

Europeo medio



L	A	B	Exc. = 15 mm	Acabado	Exc. = 13,2 mm	Acabado
40	30	10	AK635 30 10 L	Latón	AK63M 30 10 N	Níquel
45	35	10	AK635 35 10 L	Latón	AK63M 35 10 N	Níquel
50	40	10	AK635 40 10 L	Latón	AK63M 40 10 N	Níquel
60	50	10	AK635 50 10 L	Latón	AK63M 50 10 N	Níquel
70	60	10	AK635 60 10 L	Latón	AK63M 60 10 N	Níquel
80	70	10	AK635 70 10 L	Latón	AK63M 70 10 N	Níquel
90	80	10	AK635 80 10 L	Latón	AK63M 80 10 N	Níquel
100	90	10	AK635 90 10 L	Latón	AK63M 90 10 N	Níquel

Europeo botón



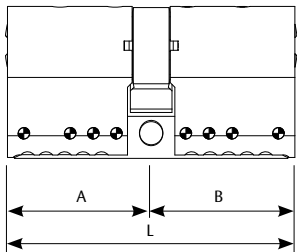
L	A	B	Exc. = 15 mm	Acabado	Exc. = 13,2 mm	Acabado
60	30	30	AK63B 30 30 L	Latón	AK63MB 30 30 N	Níquel
65	30	35	AK63B 30 35 L	Latón	AK63MB 30 35 N	Níquel
70	35	35	AK63B 35 35 L	Latón	AK63MB 35 35 N	Níquel
70	40	30	AK63B 40 30 L	Latón	AK63MB 40 30 N	Níquel
80	30	50	AK63B 30 50 L	Latón	AK63MB 30 50 N	Níquel
80	40	40	AK63B 40 40 L	Latón	AK63MB 40 40 N	Níquel
85	35	50	AK63B 35 50 L	Latón	AK63MB 35 50 N	Níquel
90	30	60	AK63B 30 60 L	Latón	AK63MB 30 60 N	Níquel
90	45	45	AK63B 45 45 L	Latón	AK63MB 45 45 N	Níquel

* Para hacer pedidos de llaves iguales o amaestramientos añadir KA o AM al final de cada referencia, respectivamente.

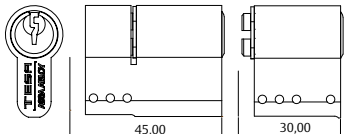
Cilindro de alta seguridad TK6

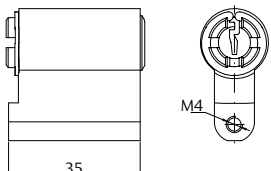
Patentado

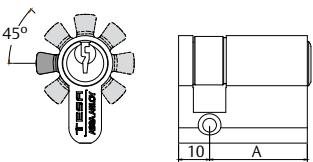
Perfil europeo

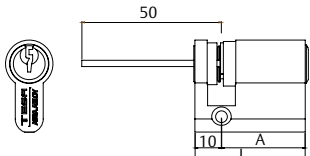
Europeo modular			L	A	B	Leva = 15 mm	Acabado	Leva = 15 mm	Acabado
			145	--	--	AK635145LMD	Latón	AK635145NMD	Níquel
			150	--	--	AK635150LMD	Latón	AK635150NMD	Níquel
			155	--	--	AK635155LMD	Latón	AK635155NMD	Níquel
			160	--	--	AK635160LMD	Latón	AK635160NMD	Níquel
			165	--	--	AK635165LMD	Latón	AK635165NMD	Níquel
			170	--	--	AK635170LMD	Latón	AK635170NMD	Níquel
			175	--	--	AK635175LMD	Latón	AK635175NMD	Níquel
			180	--	--	AK635180LMD	Latón	AK635180NMD	Níquel
			185	--	--	AK635185LMD	Latón	AK635185NMD	Níquel
			190	--	--	AK635190LMD	Latón	AK635190NMD	Níquel
			195	--	--	AK635195LMD	Latón	AK635195NMD	Níquel
200	--	--	AK635200LMD	Latón	AK635200NMD	Níquel			

En el pedido hay que especificar la medida del lado A y B.
La leva, si se quiere corta.

Euro cabezas modulares			L	A	B	Leva = 15 mm	Acabado	Leva = 15 mm	Acabado
			30	30	--	AK6330LMD	Latón	AK6330NMD	Níquel
			45	45	--	AK6345LMD	Latón	AK6345NMD	Níquel
			60	30	30	AK6360LMD	Latón	AK6360NMD	Níquel
			75	30	45	AK6375LMD	Latón	AK6375NMD	Níquel
			90	45	45	AK6390LMD	Latón	AK6390NMD	Níquel

Candado cambiable			L	A	B	Referencia	Acabado
			-	-	-	AK63CL55L	Latón
			-	-	-	AK63CL55N	Níquel

Euro adaptable (8 posiciones)			L	A	B	Referencia	Acabado
			40	30	10	AK63W3010L	Latón
			40	30	10	AK63W3010N	Níquel

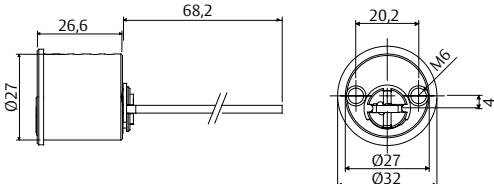
Euro regulable			L	A	B	Referencia	Acabado
			40	30	10	AK63R3010L	Latón
			40	30	10	AK63R3010N	Níquel
			50	40	10	AK63R4010L	Latón
			50	40	10	AK63R4010N	Níquel

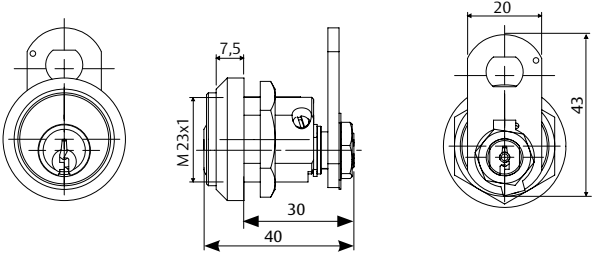
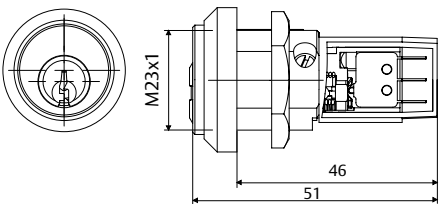
* Para hacer pedidos de llaves iguales o amaestramientos añadir KA o AM al final de cada referencia, respectivamente.

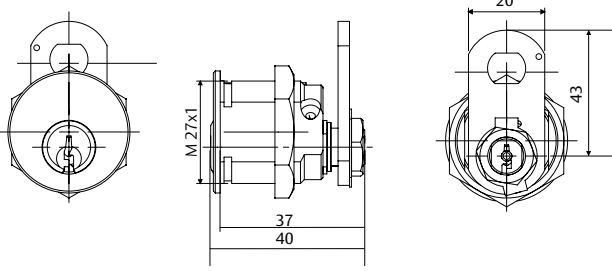
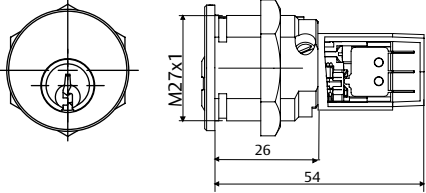
Cilindro de alta seguridad TK6

Patentado

Perfilería redonda

Redondo regulable		Ø	Longitud interior	Longitud exterior	Referencia	Acabado
		28	-	Regulable	55AK63LT	Latón
		28	-	Regulable	55AK63NM	Níquel

682		Métrica	Tipo	Función	Referencia	Acabado
		23	Mécanico	-	AK6682M23NM	Níquel
		23	Eléctrico	1 micro + retorno	AK6682M23CR	Níquel

		27	Mécanico	-	AK6682M27NM	Níquel
		27	Eléctrico	1 micro + retorno	AK6682M27NM	Níquel

* Para hacer pedidos de llaves iguales o amaestramientos añadir KA o AM al final de cada referencia, respectivamente.

D