

# i-volution

## Cerradura electrónica SMARTair®

### Perfil Euro

**ASSA ABLOY**  
Opening Solutions

**SMARTAIR®**  
Your Access. Your Control.

Experience a safer  
and more open world

SMARTair i-volution combina las avanzadas prestaciones de control de accesos de las cerraduras electrónicas con las prestaciones de seguridad de las cerraduras electromecánicas. Incluye el módulo lector exterior, el módulo de control y pilas interior y la cerradura electromecánica alimentada por pilas. Los tres componentes se suministran siempre juntos. Las manillas deben añadirse por separado. Y en caso necesario, se puede instalar un cilindro mecánico para apertura de emergencia mecánica, el cual debe también pedirse por separado.



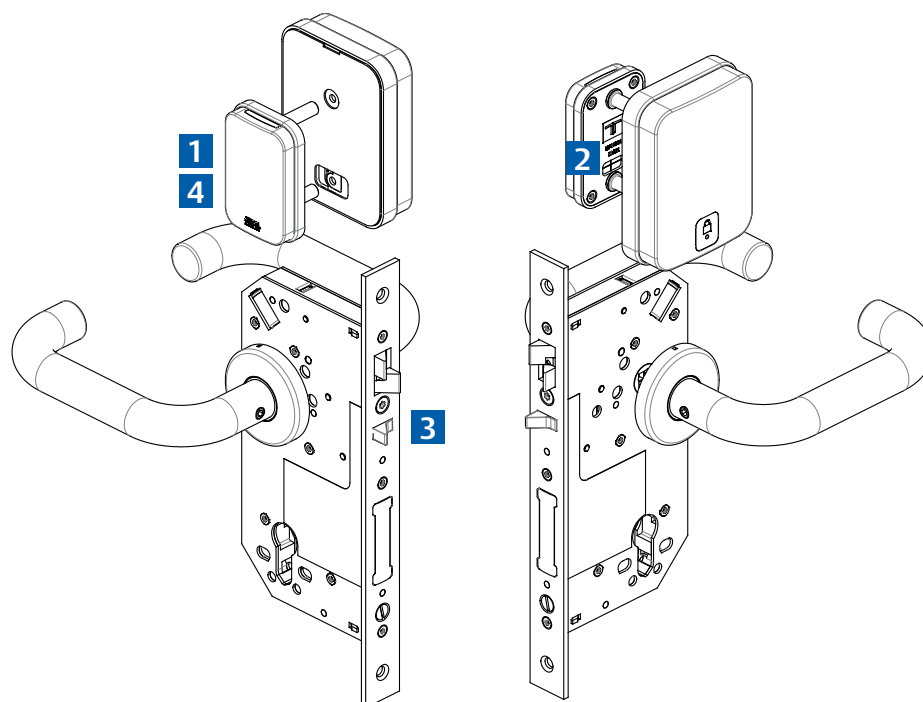
#### Datos técnicos - SMARTair i-volution

	<b>Perfiles de puertas</b>	Válido para puertas de madera
	<b>Volumen de tráfico</b>	De medio a alto
	<b>Uso exterior</b>	IP56 (en la versión EXTREME) Hasta 85% de humedad De -20°C hasta +70°C (lado exterior) De 0°C hasta +50°C (lado interior)
	<b>Instalación</b>	Nivel medio para actualización en puertas existentes. Fácil instalación sin cableado.
	<b>Fuente de alimentación</b>	La vida de las pilas va desde 80.000 hasta 105.000 operaciones, dependiendo del sistema de gestión. Máximo 3 años en reposo.
	<b>Pilas</b>	Tres pilas alcalinas tipo LR03 AAA 1,5V
	<b>Multiautenticación</b>	No. Sólo RFID
	<b>Certificados</b>	CE (EMC, R&TTE), ROHS, REACH, WEE, EN14846 y EN12209
	<b>Tecnologías RFID</b>	Tecnología de lectura y escritura de 13,56MHz. MIFARE Classic
	<b>Compatible con soluciones para móviles</b>	 Openow™  TESA SMARTair (solo con sistem WIRELESS)
	<b>Sistemas de gestión</b>	Compatible con los siguientes sistemas de gestión: · Offline/Update on card · Offline/Update on card + Openow -> Incluye el módulo Openow · Wireless + Openow -> Incluye el módulo WIR y Openow.

Las cerraduras escalables: existe un firmware por cada tipo de sistema:  
 · Se puede escalar desde el sistema OFFLINE hasta el sistema WIRELESS + OPENOW  
 · Simplemente añadiendo el módulo Openow o el módulo WIR + Openow y cambiando el firmware.

# Características técnicas electrónicas

Las siguientes son las principales características de los tres componentes: módulo lector, módulo de control y pilas y cerradura electromecánica.



## 1 Módulo lector

- Tecnología RFID de 13,56MHz. MIFARE Classic (o Ultralight).
- Modo de activación. La cerradura electrónica se despierta acercando la credencial al módulo lector. Sin tener que realizar ninguna acción previa.
- Distancia de lectura: Entre 2cm y 4cm. Dado por la tecnología de identificación.
- LED de aviso: Azul, verde o rojo para los diferentes avisos: acceso permitido, acceso denegado, nivel de pilas bajo, Etc.
- Aviso sonoro para confirmar la operación.
- Conexión con el programador portátil: se realiza a través de un cable especial con tres pines. Necesario para inicializar la cerradura, para realizar aperturas de emergencia (en caso de nivel de pilas bajo y cuando no existe apertura de emergencia mecánica).

## 2 Módulo de control y pilas

- Memoria no volátil.
- Hasta 3000 usuarios y 3000 eventos.
- Reloj y calendario en tiempo real. Hasta 30 zonas horarias diferentes con 5 periodos de tiempo cada una de ellas. Se reconocen automáticamente los días laborales, fin de semana y festivos. Calendario de 365 días para definir los días festivos. Cambios de hora invierno/verano se actualizan automáticamente a través del calendario.
- Módulo de pilas: fácil cambio de pilas. Mantiene el reloj y el calendario en hora hasta 5min sin pilas. EL nivel de pilas se reporta en cada evento o una vez al día en caso de no existir ningún evento.
- **Modos de funcionamiento**
  - Posibilidad de crear tablas de estado en el software, para definir cambios automáticos del modo de funcionamiento de las puertas a lo largo del día. Existen los siguientes modos de funcionamiento:
    - Paso libre: la puerta está abierta. Este modo de funcionamiento se puede activar automáticamente o manualmente por usuarios autorizados.

- Primer usuario: la puerta está cerrada hasta que llega el primer usuario con acceso autorizado y realiza una apertura en la puerta. A partir de ese momento, la puerta se queda en modo paso libre.
- Estandar: la puerta está cerrada. Un usuario con acceso autorizado tiene que acercarse a la tarjeta para realizar la apertura.
- Doble usuario: la puerta está cerrada. Para abrir la puerta dos usuarios con acceso autorizado tienen que aproximar su tarjeta.
- **Funciones especiales**
  - Usuarios estándar o usuario ADA. El tiempo de apertura estándar va de 1 a 15 segundos. Un usuario ADA tendrá el doble de tiempo.
  - Puertas de alto tráfico: para aquellas puertas donde se requiera un número ilimitado de usuarios.
  - Privacidad electrónica con botón interno: para denegar el acceso a usuarios autorizados, cuando alguien se encuentra dentro y ha activado la privacidad electrónica.
    - Privacidad vence paso libre (opcional).

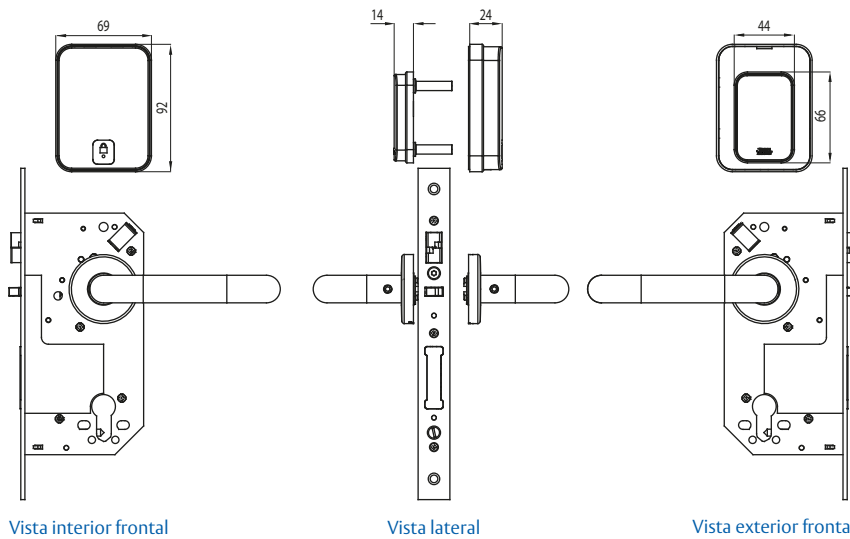
## 3 Cerradura electromecánica

- Incluye el embrague electromecánico alimentado por pilas. La manilla exterior gira libre cuando la puerta está cerrada.
- Apertura de emergencia mecánica (si se instala un cilindro mecánico).
- Estado de la puerta: reporta eventos cuando la puerta se ha dejado abierta, se ha cerrado incorrectamente, existe intrusión, Etc.

## 4 Soluciones para móviles (Openow / TESA SMARTair)

- Los dispositivos de apertura deben incluir uno de los siguientes módulos RF:
- Módulo Openow: para los sistemas Offline y Update on card con funcionalidad Openow.
  - Módulo WIR + Openow: para el sistema wireless con Openow y para la App de apertura remota TESA SMARTair.

## Cerradura de embutir electromecánica Perfil Euro



Vista interior frontal

Vista lateral

Vista exterior frontal

- Distancia entre ejes: 85mm.
- Entrada de 50mm / Frente redondeado de 23mm.
- Cuadradillo de 8mm.
- Palanca de seguridad de 2,54mm.

- Proyección automática de palanca.
- Función Pánico: la manilla interior siempre retira la palanca y el picaporte.
- Para puertas de ancho entre 30mm y 110mm.

### Manilla mecánica

Compatible con cualquier manilla DIN estándar.

### Cilindro mecánico

Compatible con cualquier cilindro de perfil Euro.

## Manillas



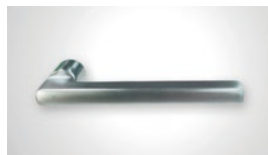
Vector



Sena



Cubo



FSB



Xara



Zafira



Kubika



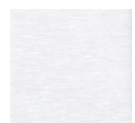
Obal



Tundra

## Acabados

Lector y anillo del lector



Acero inoxidable



Latón



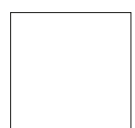
Negro



Negro



Blanco



Blanco

The ASSA ABLOY Group is the global leader in access solutions. Every day, we help billions of people experience a more open world.

ASSA ABLOY Opening Solutions leads the development within door openings and products for access solutions in homes, businesses and institutions. Our offering includes doors, door and window hardware, locks, access control and service.

**ASSA ABLOY**  
Opening Solutions

TESA ASSA ABLOY  
Barrio Ventas, 35  
20305 Irún  
España  
Tel: +34 902 125 646  
[comercial.smartair@tesa.es](mailto:comercial.smartair@tesa.es)  
[www.tesa.es/smartair](http://www.tesa.es/smartair)