

# Serrures pour portes en bois

TESA

ASSA ABLOY



# L'évolution en marche



TESA emboîte le pas à l'évolution et élargit sa gamme en matière de serrures à encastrer; nouvelles dimensions.... pour tous types d'établissements; particuliers, institutionnels et professionnels.

### Une gamme large

TESA propose une large gamme de serrures à encastrer, avec différentes solutions en matière d'entrées, entraxes, choix de pènes, antipanique, projection automatique, fonctionnalités...



### Des finitions diversifiées

Plusieurs finitions sont disponibles; Nickel, Laiton, Peinture ou encore en acier inoxydable; hautement résistant à la corrosion, portant l'empreinte garantie de TESA.



### Certification une-en 12209.

Les serrures de la gamme institutionnelle sont certifiées par la norme européenne en matière de quincaillerie pour la construction et garantissent le respect des exigences requises en terme de durabilité, résistance, sécurité, et fonctionnement des serrures et pènes.



### Garantie en matière de production.

Le département R&D performant de TESA est soucieux de proposer constamment de meilleurs produits répondant aux exigences d'un marché en mouvement perpétuel. Pour la fabrication de l'ensemble de ses produits, TESA utilise en exclusivité des matériaux d'excellente qualité, tel que l'acier inoxydable, matériau standard pour gâches et têtes.

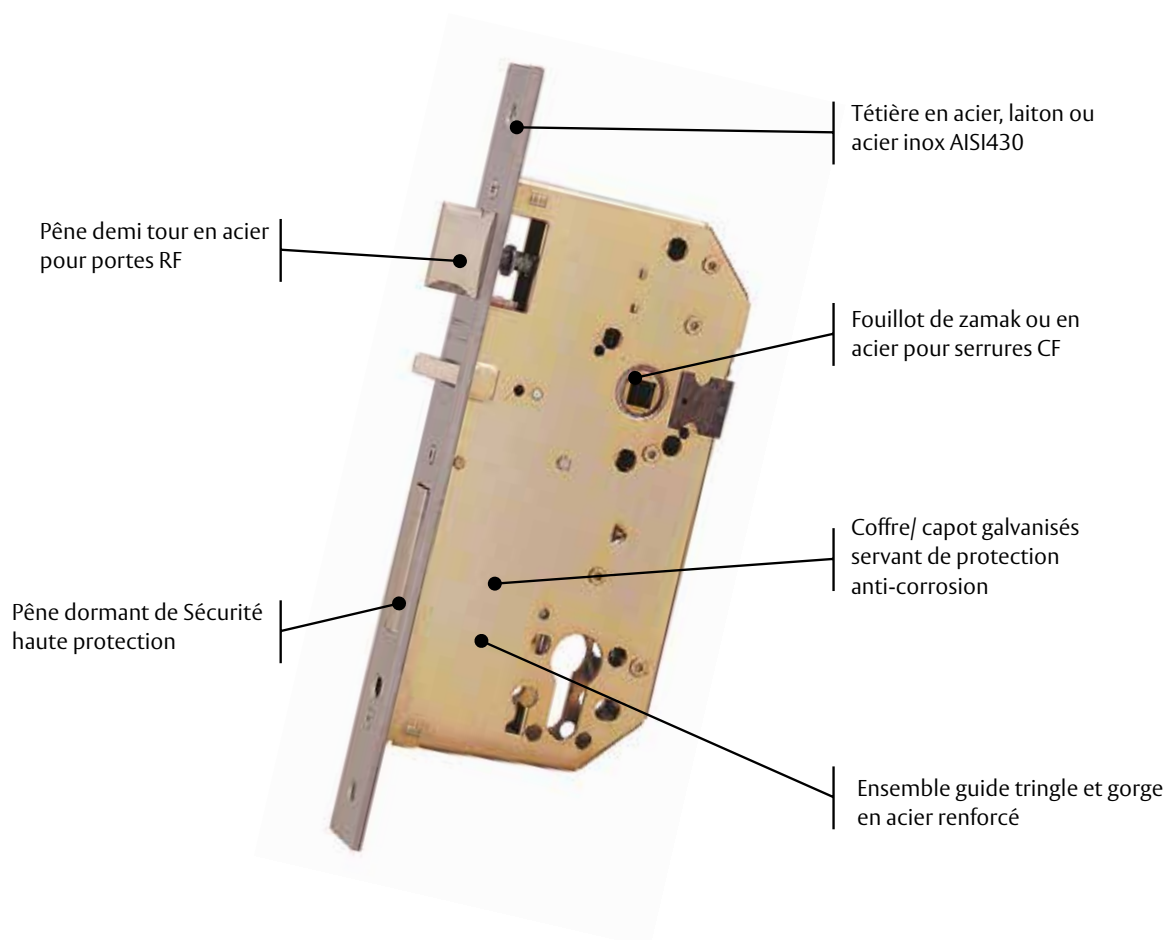


### Garanties TESA

TESA est un gage de qualité. Tous nos produits sont garantis, ayant obtenus la certification Qualité ISO 9001, celle du respect de l'environnement ISO 14001 ainsi que celle de la Sécurité et la Prévention des Risques au travail. TESA vous offre un produit de qualité, durable et fabriqué par une équipe motivée.



# Composants de la serrure



## Dispositif de sécurité anti-carte

Lorsque la porte est fermée sans double tour, ce dispositif empêche que le pêne demi-tour ne puisse s'enfoncer frauduleusement de l'extérieur que ce soit au moyen d'une carte ou d'une radiographie.

## Protecteur fouillot anti-perçage

Les serrures antipanique à fouillot passant sont équipées du protecteur, pour éviter que la porte ne soit percée de l'extérieur ou qu'une béquille ne puisse l'ouvrir.

## Garantie des finitions

Finitions		Rigidité de couche s/ANSI A 156.18	Adhérence s/ASTM D 3359/90	Résistance corrosion s/prEN 1670
LP	Laiton poli	4H	4B	jusqu'à 96 heures
HL	Acier laitoné	4H	4B	jusqu'à 96 heures
HN	Acier nickelé	4H	4B	jusqu'à 96 heures
HE / AE	Acier émail	4H	4B	jusqu'à 96 heures
NE	Epoxy noir	4H	4B	jusqu'à 96 heures
AI	Inox.AISI430	4H	4B	jusqu'à 96 heures

## Contenu

<b>Serrures pour portes en bois</b>	<b>6</b>
Série 2000	6
2000. Entrée	6
2001. Entrée	7
2003. Entrée	7
2005. Passage	7
2002. Entrée	7
2004. Entrée	7
<b>Pêne demi tour unique</b>	<b>8</b>
Série 2004U	8
Série 134U	9
<b>Pêne demi tour haut de gamme</b>	<b>10</b>
Série 134U Plus	10
<b>Pêne DEC</b>	<b>11</b>
Séries 2DEC6 - 2DEC8	11
<b>Gamme chantier</b>	<b>12</b>
Série 2010	12
2010. Entrée	12
2010-P. Entrée	12
2014. Condamnation	13
2015 - U. Passage	13
2015. Passage	13
2S10P / 2S14 / 2S15	13
Pêne demi tour silencieux	13
Série 130	14
Série 2030	16
2030. Entrée	16
2031. Entrée	16
2034. Condamnation	17
2035. Fonctionnement	17
2036 - Va et vient	17
<b>Gamme institutionnelle</b>	<b>18</b>
Série 2030F	18
<b>Serrures pour portes en bois</b>	<b>19</b>
Série 2030F	19
Série 2032F	19
Série 2035F	20
Série 2037F	20
Série 2038	21
Série 2039F	21
Série 203MN automatique	21
Série 2030FZ	22
<b>Gamme architecture</b>	<b>23</b>
Série 2UB0F	23
<b>Accessoires</b>	<b>26</b>
Gâche	26
Carrés et adaptateurs	27



Série 2000



Série pêne demi-tour unifié



Série 134U plus



Série DEC



Série 2010



Série 130



Série 2030



Série 2UB0F



Accessoires

# Serrures pour portes en bois

## Série 2000.

La gamme Standard de serrures à encastrer TESA propose des solutions pour portes en bois très abordables et de qualité de finition supérieure.

- » Serrure à encastrer pour portes en bois.
- » Réversibles.
- » Entraxes : 50 mm (2000), 47,5 mm (2002/2004) ou 47 mm (2004U).
- » Entrées de 30/40/50 mm.
- » Fouillot de 8 mm. Fouillot de condamnation de 6 mm.
- » Têtière étroite idéale pour portes à battant.
- « Arrondi ½ en option.
- » Coffre fermé.
- » Cylindre rond TE-5 avec 3 clés en acier nickelé (2000/2001).
- » Deux clés à gorge en acier nickelé (2002/2003).
- » Emballage par boîte de 15/60 unités. (2005) et de 1/20 unités (le reste).

Matériel / finition	HL
Coffre / capot	Galvanisée
Têtière	acier / laiton
Gâche	acier / laiton
Pêne	zamak nickelé
Pêne dormant	zamak nickelé



### 2000. Entrée

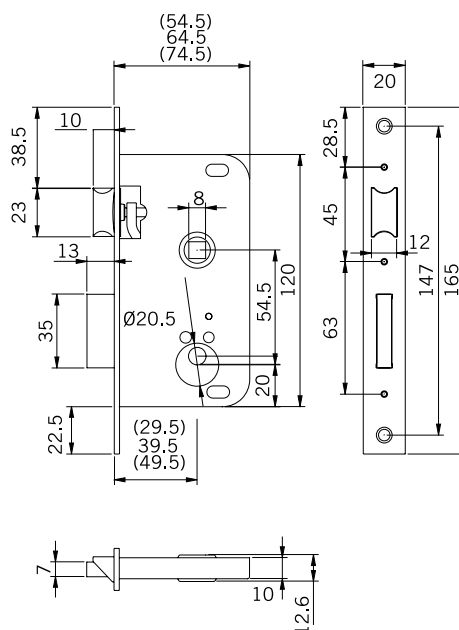
#### Caractéristiques

Cylindre à profil rond TE-5 avec 3 clés en acier nickelé.

#### Fonctionnement

- » Le cylindre actionne le pêne dormant (1 tour) et le pêne demi-tour.
- » Le fouillot actionne le pêne demi-tour.

2000	Modèle	Entrée	Finition	Emballage
	2000	30 / 40 / 50	HL	1 / 20
	2000	30 / 40 / 50	HN	1 / 20



Surlignés : service "Express 5".

Non surlignés : service maximum 15 jours ouvrables.

# Serrures pour portes en bois

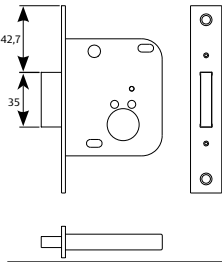
## 2001. Entrée

### Caractéristiques

» Cylindre à profil rond TE5 avec 3 clés en acier nickelé.

### Fonctionnement

- » Le cylindre actionne le pêne dormant (1 tour).
- » Le fouillot actionne le pêne demi-tour.

2001	Modèle	Entrée	Finition	Emballage
	2001	30 / 40 / 50	HL	1 / 20
	2001	30 / 40 / 50	HN	1 / 20

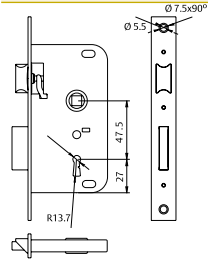
## 2002. Entrée

### Caractéristiques

» 1 clé à gorge.

### Fonctionnement

- » La clé actionne le pêne dormant (1 tour) et le pêne demi-tour.
- » Le fouillot actionne le pêne demi-tour.

2002	Modèle	Entrée	Finition	Emballage
	2002	30 / 40 / 50	HL	1 / 20
	2002	30 / 40 / 50	HN	1 / 20

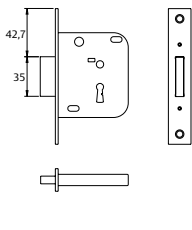
## 2003. Entrée

### Caractéristiques

» 1 clé à gorge.

### Fonctionnement

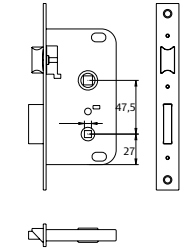
- » Le fouillot actionne le pêne dormant (1 tour).

2003	Modèle	Entrée	Finition	Emballage
	2003	30 / 40 / 50	HL	1 / 20
	2003	30 / 40 / 50	HN	1 / 20

## 2004. Condamnation

### Fonctionnement

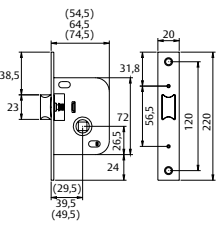
- » Le fouillot actionne le pêne demi-tour. La condamnation actionne le pêne dormant (1 tour).

2004	Modèle	Entrée	Finition	Emballage
	2004	30 / 40 / 50	HL	1 / 20
	2004	30 / 40 / 50	HN	1 / 20

## 2005. Passage

### Fonctionnement

- » Le fouillot actionne le pêne demi-tour.

2005	Modèle	Entrée	Finition	Emballage
	2005	30 / 40 / 50	HL	1 / 20
	2005	30 / 40 / 50	HN	1 / 20
	2005	30 / 40 / 50	HN	1 / 20

Surlignés : service "Express 5".

Non surlignés : service maximum 15 jours ouvrables.



# Pêne demi tour unique

## Quel avantage ?

- » L'avantage indéniable du pêne demi tour pour le professionnel des portes, est sa capacité à équiper entièrement la porte intérieure; qu'elle soit de condamnation ou de passage.
- » L'utilisation de la porte étant décidée par la suite, le professionnel ne stockera qu'un seul type de porte, étant toujours muni du même pêne.

## Série 2004U

### Caractéristiques

- » Pêne demi tour unique.
- » Gâche réglable maximum 4 mm.
- » Valable indistinctement pour portes de passage ou de condamnation.
- » Réversible.
- » Déblocage automatique de condamnation : si on actionne la condamnation en position de porte ouverte, celle-ci saute quand la porte se ferme.
- » Entraxe : 47 mm.
- » Entrée de 50 mm.
- » Fouillot de 8 mm. Fouillot de condamnation de 6 mm.
- » Têtière étroite de 20 mm. Idéale pour portes à battant.
- » Têtière semi-arrondie en option.
- » Coffre fermé.
- » Emballage en caisses de 14 unités (colis = 56 unités)  
Emballage industriel optionnel.

### Finitions (gâche et têtière)

- » Acier laitoné (HL)
- » Acier nickelé (HN)
- » Acier émail (AE)
- » Inoxydable AISI 430 (AI)
- » Epoxy noir (NE).

Modèle	Entrée. Têtière semi-arrondie ou carrée	Finitions	Emballage
2004U	5R / 50	HL	14 / 56
2004U	5R / 50	HN	14 / 56
2004U	5R / 50	AE	14 / 56
2004U	5R / 50	AI	14 / 56
2004U	5R / 50	NE	14 / 56

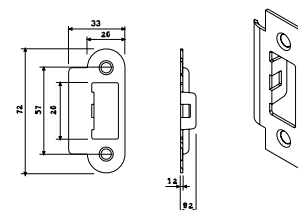
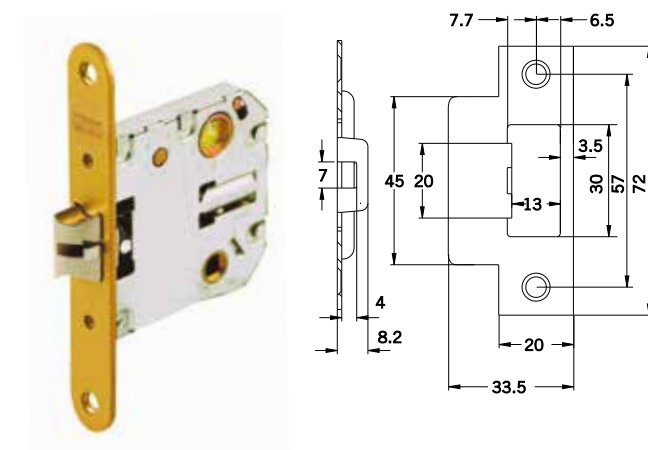
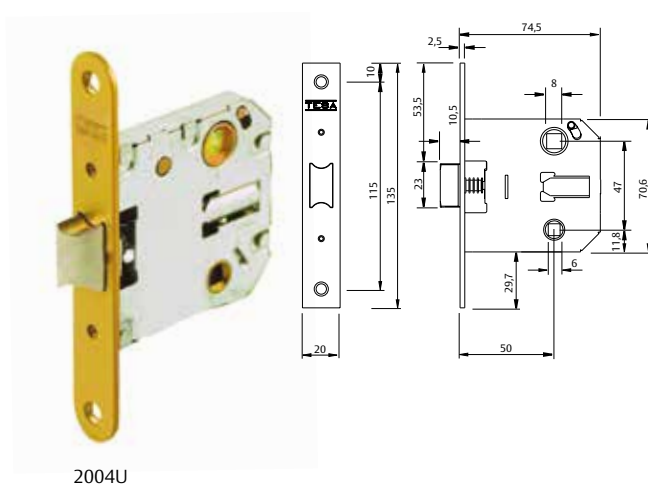
Surlignés : service "Express 5".

Non surlignés : service maximum 15 jours ouvrables.

Modèle	Pêne silencieux	Entrée. Têtière semi-arrondie ou carrée	Finitions	Emballage
2004U	S	5R / 50	HL	14 / 56
2004U	S	5R / 50	HN	14 / 56
2004U	S	5R / 50	AE	14 / 56
2004U	S	5R / 50	AI	14 / 56
2004U	S	5R / 50	NE	14 / 56

Surlignés : service "Express 5".

Non surlignés : service maximum 15 jours ouvrables.



# Pêne demi tour unique

## Avantages

- » Les plus de TESA par rapport à ses concurrents :
  - a) Deux entraxes : 47 et 70 mm (2004U/ 134U).
  - b) Déblocage automatique de condamnation.
  - c) Possibilité de fixer un loquet à rosace avec une fixation passante (134U).

- d) Finitions diversifiées d'une qualité reconnue et la garantie TESA, premier fabricant espagnol de serrures.

## Série 134U

### Caractéristiques

- » Pêne demi tour unique.
- » Valable indistinctement pour portes de passage ou de condamnation.
- » Réversible
- » Déblocage automatique des unités.
  - condamnation : si on actionne la condamnation la porte est en position porte ouverte.
- » Emplacement pour fixation passante du loquet
- » Entraxes : 70 mm.
- » Entrée : 50
- » Fouillot de 8 mm. Fouillot de condamnation de 6 mm.
- » Tête étroite de 20 mm. Idéale pour portes à battant.
- » Tête semi-arrondie en option.
- » Coffre fermé.
- » Emballage par boîte de 10 unités (colis = 40 unités).

### Finitions (gâche et tête)

- » Acier laitoné (HL)
- » Acier nickelé (HN)
- » Acier émail (AE)
- » Inoxydable AISI 430 (AI)
- » Epoxy noir (NE)

Modèle	Entrée. Tête semi-arrondie ou carrée	Finitions	Emballage
134U	5R / 50	HL	10 / 40
134U	5R / 50	HN	10 / 40
134U	5R / 50	AE	10 / 40
134U	5R / 50	AI	10 / 40
134U	5R / 50	NE	10 / 40

Surlignés : service "Express 5".

Non surlignés : service maximum 15 jours ouvrables.

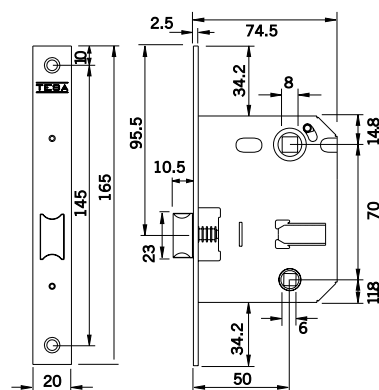
Modèle	Entrée. Tête semi-arrondie ou carrée	Finitions	Emballage	Emballage
134U	S	5R / 50	HL	14 / 56
134U	S	5R / 50	HN	14 / 56
134U	S	5R / 50	AE	14 / 56
134U	S	5R / 50	AI	14 / 56
134U	S	5R / 50	NE	14 / 56

Surlignés : service "Express 5".

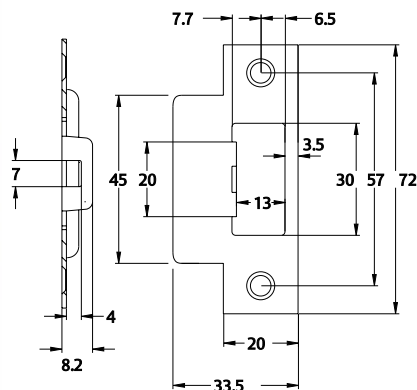
Non surlignés : service maximum 15 jours ouvrables.



134U



134U silencieux



# Pêne demi tour haut de gamme

## Série 134U Plus

### Caractéristiques

- » Serrure à encastrer pour portes en bois.
- » Entraxe, 70 mm.
- » Entrée 50.
- » Valable indistinctement pour portes de passage ou de condamnation.
- » Déblocage automatique de condamnation : si on actionne la condamnation, la porte ouverte, celle-ci saute quand la porte se ferme.
- » Pêne demi-tour réversible, en acier inoxydable AISI 304 forgé et silencieux, résistant au feu.
- » Fouillot loquet de 8 mm. Fouillot condamnation de 6 mm.
- » Têtière 23 mm, carrée ou arrondie.
- » Emplacements suivant la norme DIN pour têtieres passantes.
- » Unité emballée indépendamment.
- » Certificat suivant la norme CE-EN 12209.

### Finitions

- » Acier laitonné (HL)
- » Acier nickelé (HN)
- » Acier émail (AE)
- » Inoxydable AISI 430 (AI)
- » Laiton ancien (LA)

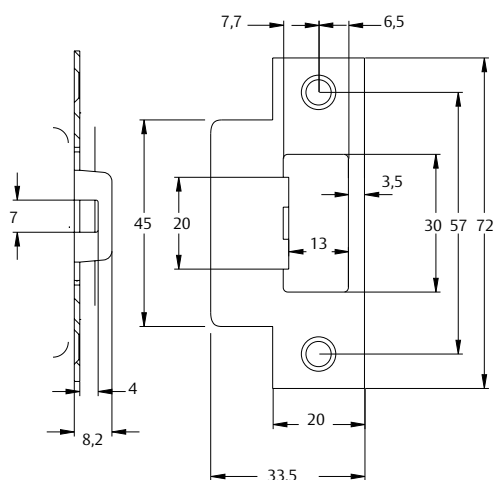
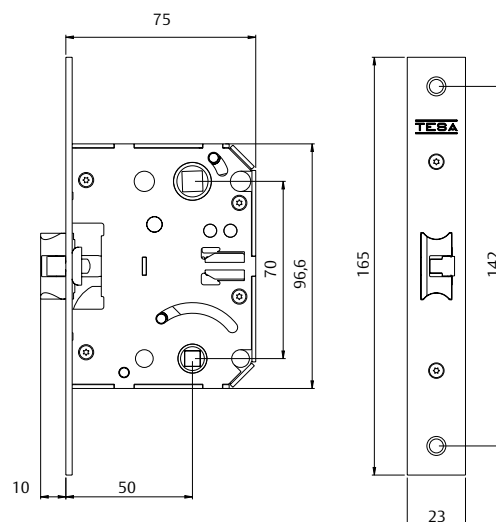
### Classification:

3	S	8	1	F	0	NA	B	0	2	0
Catégorie d'usage	Durabilité et poids sur le pêne demi-tour.	Masse de la porte et force de fermeture	Une utilisation sur portes coupe-feu	Sécurité des personnes	Résistance à la corrosion et à la température	Sécurité des biens et résistance au perçage	Domaine d'application porte	Type de manœuvre de clé et blocage	Type de manœuvre du fouillot	Exigences requises d'identification de la clé

Modèle	Entrée. Têtière semi-arrondie ou carrée	Finitions	Emballage
134UP	5R/50	AE	1
134UP	5R/50	HN	1
134UP	5R/50	HL	1
134UP	5R/50	AI	1



CERTIFIÉ SELON  
UNE-EN  
12209:2004



## Séries 2DEC6 - 2DEC8



### DEC : Disabled Elderly Children

- » Dispositif dessiné spécialement pour faciliter l'accès, la sortie et commodité des usagers ayant des difficultés.
- » Handicapés, personnes âgées, enfants et personnes à mobilité réduite.
- » Dispositif conçu spécifiquement pour portes battantes et coulissantes.
- » Hôpitaux, centres de santé, garderies, etc.

### Caractéristiques

- » Poussée depuis l'extérieur, la porte s'ouvre.
- » Si la béquille est actionnée vers le haut depuis l'intérieur, le rouleau se bloque.
- » Si la béquille est actionnée vers le bas depuis l'intérieur, le rouleau se débloque.
- » Le rouleau permet l'ouverture vers l'intérieur ou vers l'extérieur.
- » Le rouleau est remplacé par un crochet si la porte est coulissante, avec le même mécanisme du rouleau.
- » Signalisation "occupé" en couleur rouge, et "libre" en couleur verte.
- » Ouverture de secours avec tournevis ou pièce de monnaie.
- » Option KIT BRAILLE : Cf. Chapitre "Béquilles".
- » Option RECOUVREMENT BIOCIDA : Cf. Chapitre "Béquilles".



Solution dec	Type de porte	Modèle	Entrée	Finition
	Porte battante ou va-et-vient	2DEC66DAI	60	AI
	Porte battante ou va-et-vient	2DEC66IAI	60	AI

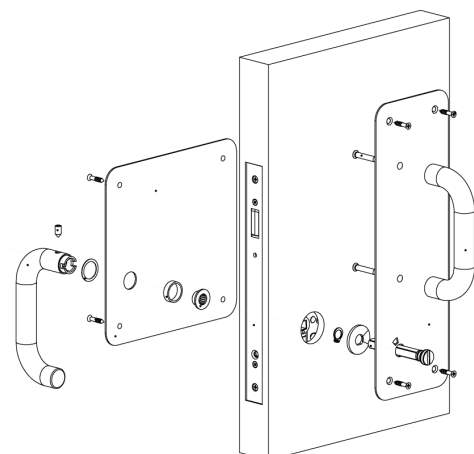
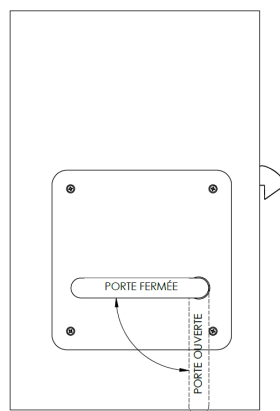
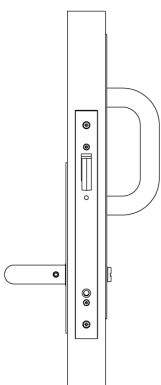
Solution dec	Type de porte	Modèle	Entrée	Finition
	Porte coulissante	2DEC86DAI	60	AI
	Porte coulissante	2DEC86IAI	60	AI

### Éléments solutions DEC

Serrure va-et-vient

Serrure coulissante

Ensemble plaque carrée



# Gamme chantier

## Série 2010

- » Serrure à encastrer pour portes en bois.
- » Entraxes : 50 mm (2010) ou 47 mm (2010-P).
- » Entrées de 40/50/60 mm.
- » Fouillot de 8 mm. Fouillot de condamnation de 6 mm.
- » Réversible.
- » En option : tétière étroite de 20 mm. En option : 1/2 arrondi.
- » Coffres uniques pour toute la gamme (2015-U).
- » 2010 : Cylindre arrondi TE-5 avec 3 clés en acier nickelé.
- » 2010-P : Cylindre à profil européen TE-5 avec 3 clés en acier nickelé.
- » Emballage par boîte de 1/20 unités. Sauf 2015 (boite de 10/40 unités.)



### 2010. Entrée

#### Caractéristiques

- » Entraxes : 50 mm. Entrées de 40 et 50 mm.

#### Fonctionnement

- » Le cylindre actionne le pêne (1 tour) et la poignée.
- » Le fouillot actionne la poignée.
- » Cylindre rond TE-5 avec 3 clés en acier nickelé.

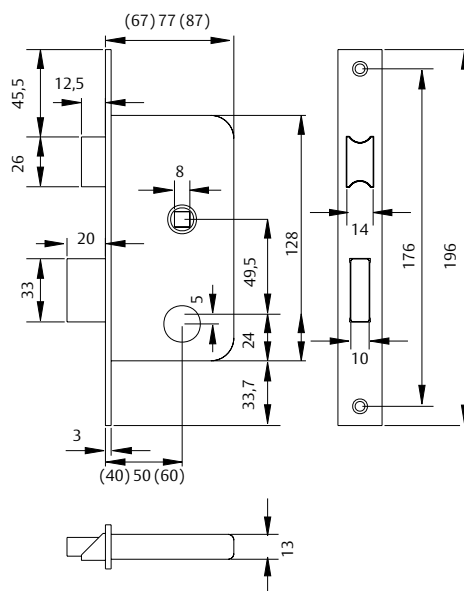
2010	Modèle	Entrée	Finition	Emballage
	2010	40 / 50	HL	1 / 20

### 2010-P. Entrée

#### Fonctionnement

- » Le cylindre actionne le pêne (2 tours) et le pêne demi-tour.
- » Le Fouillot actionne le pêne demi-tour.
- » Cylindre rond TE-5 avec 3 clés en acier nickelé.

2010-P	Modèle	Entrée	Finition	Emballage
	2010-P	40 / 50	HL	1 / 20
	2010-P	40 / 50	HN	1 / 20
	2010-P	60	HL	1 / 20
	2010-P	60	HN	1 / 20



# Gamme chantier

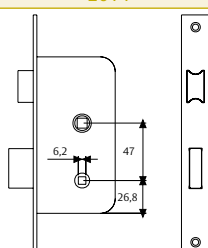
## 2014. Condamnation

### Caractéristiques

» En option : Têtière étroite de 20 mm.

### Fonctionnement

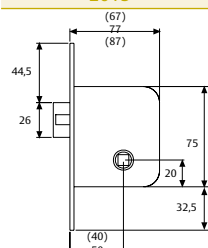
- » La condamnation actionne le pêne (1 tour).
- » Le fouillot actionne le pêne demi- tour.

2014	Modèle	Entrée	Finition	Emballage
	2014	40 / 50	HL	1 / 20
	2014	40 / 50	HN	1 / 20
	2014	60	HL	1 / 20
	2014	60	HN	1 / 20

## 2015. Passage

### Fonctionnement

» Le fouillot actionne le pêne demi- tour.

2015	Modèle	Entrée	Finition	Emballage
	2015	40 / 50	HL	1 / 20
	2015	40 / 50	HN	1 / 20
	2015	60	HL	1 / 20
	2015	60	HN	1 / 20

## 2015 - U. Passage

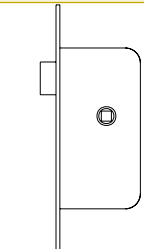
### Caractéristiques

» Mesures de coffre / tèteière / gâches uniques 2010,2010-P et 2014.

» Tèteière ½ arrondie. En option : tèteière étroite de 20 mm.

### Fonctionnement

» Le fouillot actionne le pêne demi-tour.

2015-U	Modèle	Entrée	Finition	Emballage
	2015 - U	4R / 5R	HL	1 / 20
	2015 - U	4R / 5R	HN	1 / 20
	2015 - U	6R	HL	1 / 20
	2015 - U	6R	HN	1 / 20

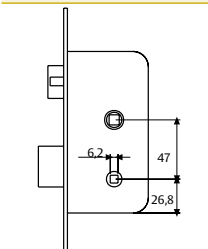
## 2S10P / 2S14 / 2S15 Pêne demi tour silencieux

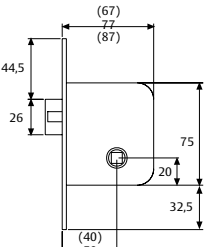
### Caractéristiques

» Pêne demi-tour silencieux en zamak, chargé sur le ressort : fonctionnement plus fluide.

» Réversible.

» Disponible sur modèles d'entrée, de passage et de condamnation.

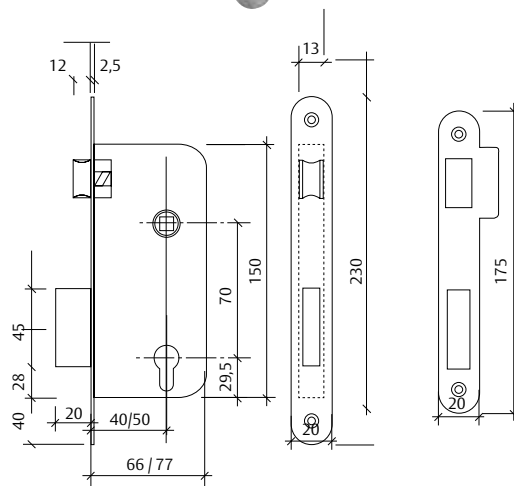
2S14	Modèle	Entrée	Finition	Emballage
	2S14	50	HL	1 / 20
	2S14	50	HN	1 / 20

2S15	Modèle	Entrée	Finition	Emballage
	2S15	50	HL	1 / 20
	2S15	50	HN	1 / 20

# Gamme chantier

## Série 130

- » Serrure à encastrer pour portes en bois.
  - » Entraxes : 70 mm.
  - » Entrées de 40/50 mm.
  - » Fouillot de 7/8 mm. Fouillot de condamnation de 6 mm.
  - » Réversible.
  - » Têtière étroite idéale pour portes à battant.
  - » En option : ½ Arrondi.
  - » Coffre fermé : empêchant l'entrée de copeaux.
  - » Serrure/gâche uniques pour toute la gamme.
  - » Cylindre profil européen TE-5 avec 3 clés en acier nickelé.
- Finition HL/AE : cylindre Finition laiton. Finition HN/Al : cylindre Finition nickel.
- » Emballage par boîte de 1/20 unités.



130	Modèle	Axe	Carré	Têtière	Finition	Emballage
	130	4/5	8	C/R	AE	1/20
	130	4/5	8	C/R	HL	1/20
	130	4/5	8	C/R	HN	1/20
	130	4/5	8	C/R	Al	1/20
	130	5	Silencieux	C/R	HL	1/20
	130	5	Silencieux	C/R	HN	1/20

134	Modèle	Axe	Carré	Têtière	Finition	Emballage
	134	4/5	8	C/R	AE	1/20
	134	4/5	8	C/R	HL	1/20
	134	4/5	8	C/R	HN	1/20
	134	5	Silencieux	C/R	Al	1/20
	134	5	Silencieux	C/R	HL	1/20
	134	5	Silencieux	C/R	HN	1/20

# Gamme chantier

135	Modèle	Axe	Carré	Tête	Fin	Emballage
	135	4/5	8	C/R	AE	1/20
	135	4/5	8	C/R	HL	1/20
	135	4/5	8	C/R	HN	1/20
	135	4/5	8	C/R	AI	1/20

137	Modèle	Axe	Carré	Tête	Fin	Emballage
	137	5	8	C/R	AE	1/20
	137	5	8	C/R	HL	1/20
	137	5	8	C/R	HN	1/20
	137	5	8	C/R	AI	1/20

Surlignés : service "Express 5".

Non surlignés : service maximum 15 jours ouvrables.

Les prix de serrures sans cylindre qui ne sont pas accompagnées du cylindre détaché correspondant, feront l'objet d'un supplément de 25%.

B

# Gamme chantier

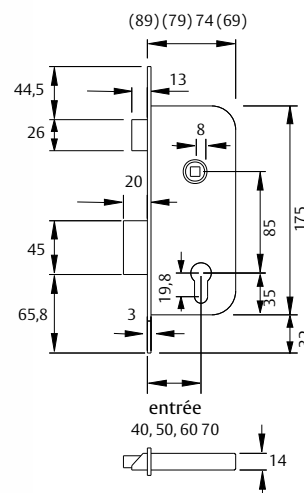
## Série 2030

- » Serrure à encastrer pour portes en bois.
- » Entraxes : 85 mm.
- » Entrées de 40/ 50/ 60/ 70 mm.
- » Fouillot de 8 mm. Fouillot de condamnation de 6mm.
- » Réversible.
- » En option : Arrondi 1/2.
- » Cylindre profil européen TE-5 avec 3 clés en acier nickelé.
- » Finition LR HL, HE : cylindre laiton. Finition HN, AI, NE : cylindre nickel.
- » Emballage unitaire par boîte de 1/20 unités.

Classification:

2	C	5	0	0	B	2	B	C	2	0
Catégorie d'usage	Durabilité et poids sur le pêne demi-tour.	Masse de la porte et force de fermeture	Une utilisation sur portes coupe-leu	Sécurité des personnes	Résistance à la corrosion et à la température	Sécurité des biens et résistance au percage	Domaine d'application porte	Type de manœuvre de clé et blocage	Type de manœuvre du fouillot	Exigences requises d'identification de la clé

Finitions / entrée	40	50	60	70
Acier laitonné (HL)	*	*	*	*
Acier nickelé (HN)	*	*	*	*
Acier émaillé (HE)	*	*	*	*
Noir (NE)		*	*	*
Inox AISI 430 (AI)		*	*	*



Môdele / entrée	40	50	60	70
2030	*	*	*	*
2031	*	*	*	*
2034	*	*	*	*
2035		*	*	*
2036	*	*	*	*

### 2030. Entrée

#### Caractéristiques

- » En option : pêne demi-tour silencieux, chargé au ressort.
- » Fonctionnement plus doux. Réversible.

#### Fonctionnement

- » Le cylindre actionne le pêne (2 tours) et le pêne demi-tour.
- » Le fouillot actionne le pêne demi-tour.

2030	Môdele	Entrée	Finition	Emballage
	2030	40 / 50	HL	1 / 20
	2030	40 / 50	HN	1 / 20
	2030	40 / 50	AI	1 / 20
	2030	60 / 70	HL	1 / 20
	2030	60 / 70	HN	1 / 20
	2030	60 / 70	AI	1 / 20

### 2031. Entrée

#### Caractéristiques

- » Entrées de 40/50/60 mm.
- » 2031-U : dimensions uniques avec 2030, 2034 et 2035.

#### Fonctionnement

- » Le cylindre actionne le pêne (2 tours).

2031	Môdele	Entrée	Finition	Emballage
	2031	40 / 50	HL	1 / 20
	2031	40 / 50	HN	1 / 20
	2031	60	HL	1 / 20
	2031	60	HN	1 / 20

Surlignés : service "Express 5".

Non surlignés : service maximum 15 jours ouvrables.



# Gamme institutionnelle

## Série 2030F

Les établissements tels que les hôpitaux, bureaux institutions scolaires... à circulation dense.

Les serrures pour bâtiments institutionnels de cette gamme offrent une facilité d'utilisation très fonctionnelle pouvant être parfaitement combinée au reste des produits TESA : loquets, barres antipanique, dispositifs électromagnétiques, etc.

Les serrures 2030F de la gamme Institutionnelle sont certifiées UNE-EN 12209. Certificat CE.

ANTI-PANIQUE  
RÉVERSIBLE



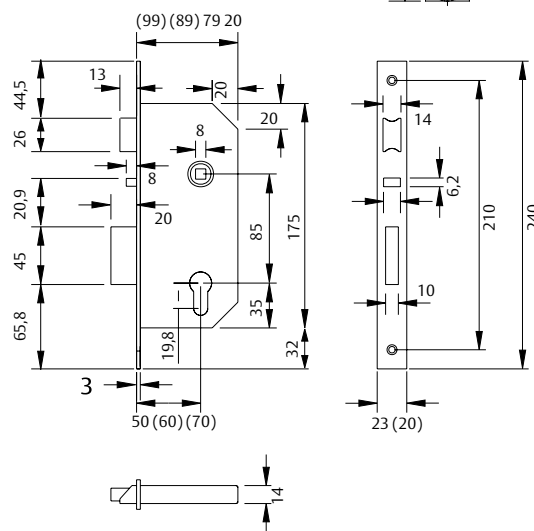
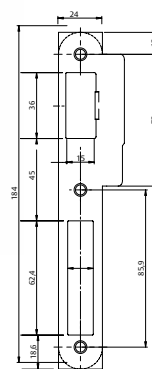
CERTIFIÉ SELON  
UNE-EN  
12209:2004

### Caractéristiques

- » Anti-panique réversible : fonction sortie anti-panique configurable lors de l'installation.
- » Certifiée suivant la norme UNE-EN 12209 : 2004.
- » Serrure à encastrer pour portes en bois.
- » Pêne demi-tour réversible.
- » Entraxe : 85 mm.
- » Entrées de 50/ 60/ 70 mm.
- » Fouillot de 8 mm. Fouillot de condamnation de 6 mm.
- » Antipanique : fouillot traversant ou double fouillot.
- » Dispositif de sécurité en cas de fouillot traversant.
- » En option ½ arrondi.
- » Coffre fermé.
- » Cylindre profil européen TE-5 avec 3 clés en acier nickelé. Finition LP, HL : cylindre Finition laiton. Finition HN, AI, NE : cylindre Finition nickel.
- » Emballage par boîte de 1/20 unités.



En retirant la vis, le côté correspondant n'aura plus la fonction anti-panique.



### Classification:

3	S	7	1	0	C	2	B	C	2	0
Catégorie d'usage	Durabilité et poids sur le pêne demi-tour.	Masse de la porte et force de fermeture	Une utilisation sur portes coupe-feu	Sécurité des personnes	Résistance à la corrosion et à la température	Sécurité des biens et résistance au percage	Domaine d'application porte	Type de manœuvre de clé et blocage	Type de manœuvre du fouillot	Exigences requises d'identification de la clé



2030F, 2030 E, 2030S		
HL	AI	NE
acier / peinture	acier / peinture	acier / peinture
acier / laiton	inox 430	acier / peinture
acier / laiton	inox 430	acier / peinture
acier / nickel	www	acier / nickel
acier / nickel	acier / nickel	acier / nickel

# Serrures pour portes en bois

B

Modèle	Carré	Dispositif sécurité	Actionnement interieur	Actionnement exterieur	Pêne demi-tour	Pêne dormant	Coupe feu	Antipanique	Observations
2030F	Double	OUI	poignée/cylindre	poignée/cylindre	OUI	OUI	SI OUI	OUI	Pêne demi-tour en acier
2030F	Actionnement	OUI	poignée/cylindre	cylindre	OUI	OUI	OUI	OUI	Pêne demi-tour en acier
2530	Actionnement	OUI	poignée/cylindre	poignée/cylindre	OUI	OUI	NON	OUI	Pêne demi-tour silencieux
2035F	Actionnement	NON	poignée	poignée	OUI	NON	OUI	NON	Portes Passage
2037F	Double	NON	barre/poignée/cyl.	poignée/cylindre	OUI	NON	OUI	OUI	Réversible, sans main
2038F	Actionnement	NON	cylindre	cylindre	NON	NON	OUI	OUI	Coulissante
2039F	Actionnement	NON	poignée	cylindre	OUI	NON	OUI	NON	Portails
203MN	Actionnement	OUI	poignée	cylindre	OUI	OUI	OUI	OUI	Automatique

## Serie 2030F

Double fouillot	Modèle	Pêne	Entrée A	Main	Fouillot traversant	Modèle	Pêne	Entrée A	Main
	2030F	50 / 5R	Réversible	NE		2030F	50 / 5R	-	NE
	2030F	50 / 5R	Réversible	AI		2030F	50 / 5R	-	AI
	2030F	50 / 5R	Réversible	HL		2030F	5R	-	HL
	2030F	60 / 6R	Réversible	NE		2030F	60 / 6R	-	NE
	2030F	60 / 6R	Réversible	AI		2030F	60 / 6R	-	AI
	2030F	60 / 6R	Réversible	HL		2030F	60	-	HL

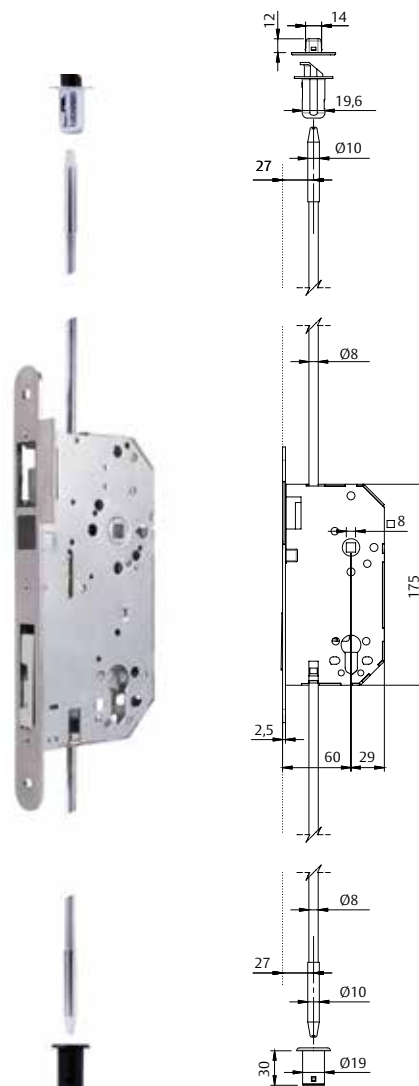
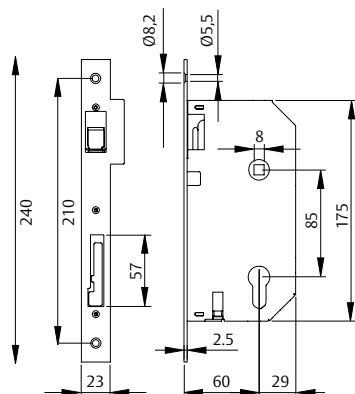
Surlignés : service "Express 5".

Non surlignés : service maximum 15 jours ouvrables.

## Serie 2032F

### Caractéristiques:

- » Contre-serrure pour portes à deux vantaux, installée sur le second vantail.
- » Se monte face aux serrures 2035T, 2037F et 2039T du vantail principal.
- » Solution certifiée selon la norme EN-1125: 2008.
- » Apte à équiper des portes coupe-feu. EN 1634-1:2014.
- » Entraxe 85 mm.
- » Axe à 60 mm.
- » Têtière inox à bouts ronds, réversible.
- » Actionnement manuel ou via une barre antipanique.
- » Sous l'action du mécanisme, l'éjecteur de pêne 1/2 tour expulse celui-ci hors de la têtière, produisant l'ouverture de la porte.
- » L'ensemble comprend le corps central de la serrure, deux tringles verticales et les points haut et bas.



### Références

2032F6RAI	Serrure centrale
BARVE2032FCE	Tringles verticales pour points haut et bas
RETCF32	Déclencheur point haut

# Serrures pour portes en bois

## Serie 2035F

- » Adaptée pour portes coupe-feu.
- » Modèle disponible pour portes de passage.

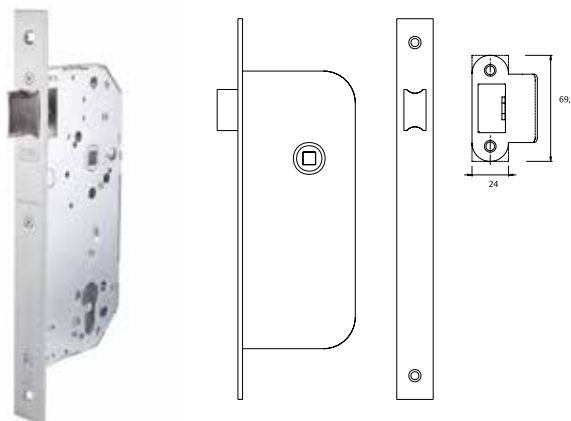
### Fonctionnement

- » Le fouillot actionne le pêne demi-tour.

2035F	Modèle	Entrée	Main	Finition
Fouillot traversant	2035F	50 / 5R	-	NE
	2035F	50 / 5R	-	AI
	2035F	60 / 6R	-	NE
	2035F	60 / 6R	-	AI
	2035F	60 / 6R	-	HL

Surlignés : service "Express 5".

Non surlignés : service maximum 15 jours ouvrables.

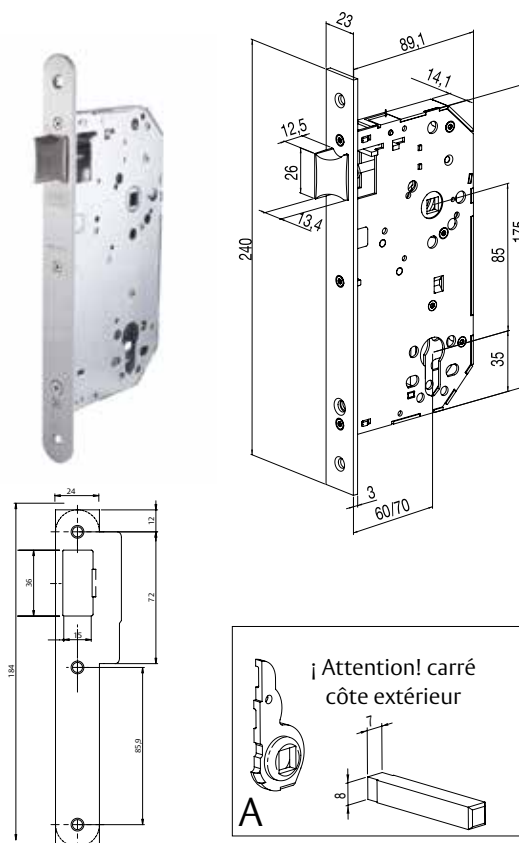


## Serie 2037F

### Caractéristiques :

- » Le cylindre actionne le pêne demi tour et condamne le fouillot.
- » Le fouillot actionne le pêne demi-tour.
- » Antipanique du côté intérieur.
- » Adapté pour équiper des portes coupe-feu.
- » Entraxes : 85 mm.
- » Entrée 60/70 mm.
- » Fouillot de 8 mm.
- » Têtière semi-arrondie en option.
- » Pêne demi-tour réversible en acier Réversibilité en levant le pêne demi tour.
- » Antipanique basée en position du carré. Voir le détail A.
- » Double carré spécifique 2037, 8x105 mm.
- » En option double carré spécifique 2037, 8x125 mm.

Modèle	Entrée	Finition
2037F	60	NE
2037F	70	NE
2037F	60	AI
2037F	70	AI
2037F	6R	NE
2037F	7R	NE
2037F	6R	AI
2037F	7R	AI



Les prix de serrures sans cylindre qui ne sont pas accompagnées du cylindre détaché correspondant, feront l'objet d'un supplément de 25%.

# Serrures pour portes en bois

## Série 2038

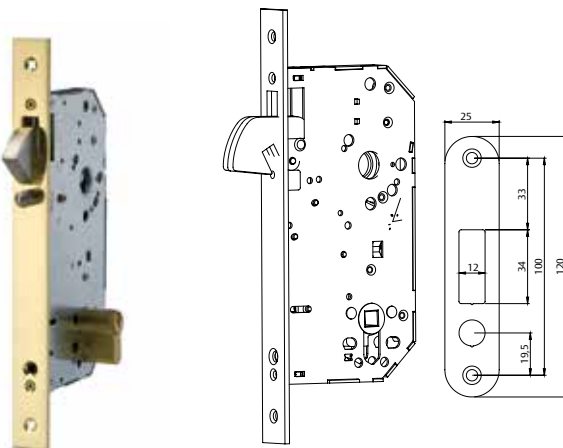
### Caractéristiques :

- » Entrées de 60/70 mm.
- » Crochet actionnable avec cylindre.
- » Même coffrage que modèle 2030.

Modèle	Entrée	Finition	Emballage
2038	60 / 70	HL	1 / 20
2038	60 / 70	Al	1 / 20

Surlignés : service "Express 5".

Non surlignés : service maximum 15 jours ouvrables.



## Série 2039F

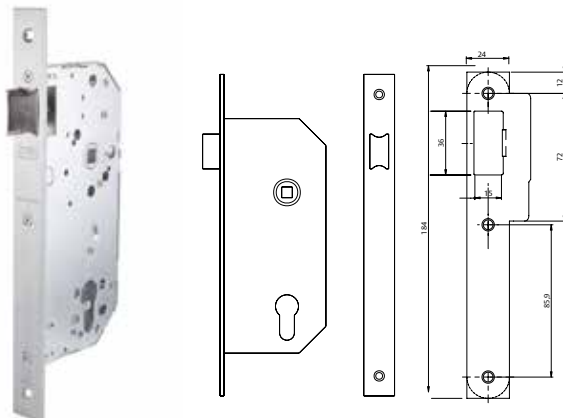
- » Adaptée pour portes coupe feu.
- » Modèle disponible pour portes d'entrées.

### Fonctionnement

- » Le fouillot (depuis l'intérieur uniquement) actionne le pêne demi-tour.
- » Le demi-cylindre extérieur actionne le pêne demi-tour.

2039F	Modèle	Pêne	Entrée A	Finition
	2039F	50	-	NE
Fouillot traversant	2039F	50	-	Al
	2039F	60	-	Al

Les prix de serrures sans cylindre qui ne sont pas accompagnés du cylindre détaché correspondant, feront l'objet d'un supplément de 25%.

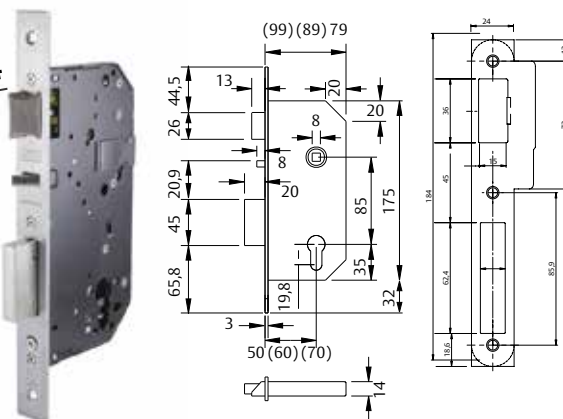


## Série 203MN automatique

CERTIFIÉ SELON  
**UNE-EN  
12209:2004**

- » Entraxe de 85 mm.
- » Entrées : 60/70 mm.
- » Fouillot de 8 mm.
- » Projection automatique de pêne.
- » Antipanique.
- » Dispositif anti-carte.
- » Apte pour portes coupe feu.

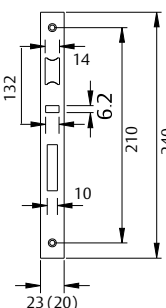
Modèle	Entrée	Finition	Emballage
203MN	60	Al	1 / 20
203MN	70	Al	1 / 20



### Classification:

3	H	8	1	0	C	2	B	H	2	0
Catégorie d'usage	Durabilité et poids sur le pêne demi-tour.	Masse de la porte et force de fermeture	Une utilisation sur portes coupe-feu	Sécurité des personnes	Résistance à la corrosion et à la température	Sécurité des biens et résistance au percage	Domaine d'application porte	Type de manœuvre de clé et blocage	Type de manœuvre du fouillot	Exigences requises d'identification de la clé

- » Sécurité Extra :
  - Le pêne ne se déclenche que lorsque le pêne demi-tour est placé dans le cadre.
  - Le pêne possède un double verrouillage, en milieu et fin d'actionnement.



# Serrures pour portes en bois

## Série 2030FZ

Serrure à encastrer pour portes en bois, convient pour une utilisation dans les portes coupe-feu.

### Caractéristiques générales

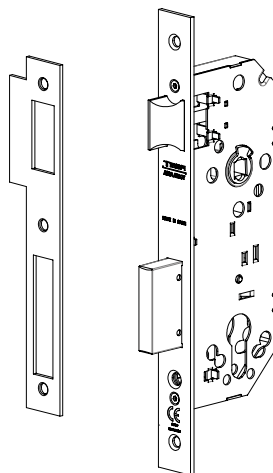
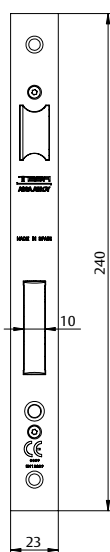
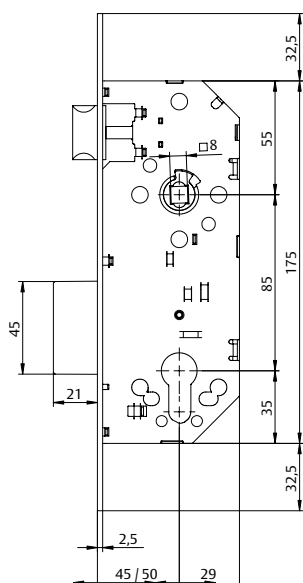
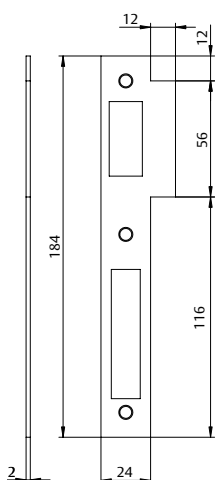
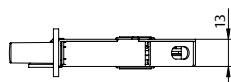
- » Conforme à la norme UNE-EN 12209: 2004
- » Pêne réversible en acier.
- » Distancia entre ejes 85 mm,
- » Entrées de 45/50 mm.
- » Fouillot: 8 mm.
- » Réversible.
- » Façade et gâche en acier inoxydable AISI 304.
- » Cylindre TE5 35x35 mm Finition nickel.
- » Emballage par boîte de 1/20 unités.



CERTIFICADO SEGÚN  
UNE-EN  
12209:2004



GÂCHE



Classification:

3	M	4	1	0	C	2	H	C	1	0
Catégorie d'usage	Durabilité et poids sur le pêne demi-tour.	Masse de la porte et force de fermeture	Une utilisation sur portes coupe-feu	Sécurité des personnes	Résistance à la corrosion et à la température	Sécurité des biens et résistance au perçage	Domaine d'application porte	Type de manœuvre de clé et blocage	Type de manœuvre du fouillot	Exigences requises d'identification de la clé

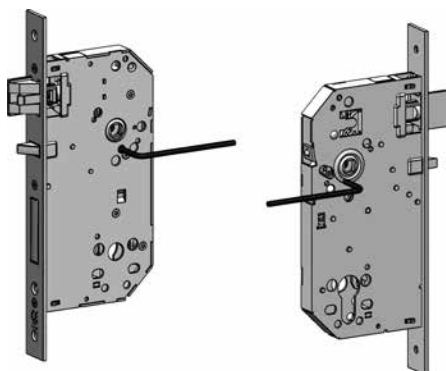
Môdele	Entrée	Finition
2030FZ	45	Al
2030FZ	50	Al

# Gamme architecture

## Série 2UB0F

### Caractéristiques générales

- » Anti-panique réversible : fonction sortie anti-panique configurable lors de l'installation.
- » Serrure à encastrer pour portes en bois.
- » Conforme à la norme UNE-EN 12209. Certificat CE.
- » Pêne demi-tour silencieux réversible en acier. Saillie du pêne demi-tour : 17 mm (sécurité extra).
- » Entraxes : 85 mm.
- » Entrées de 60/70 mm.
- » Comprenant par défaut une fonction antipanique. Passage toujours libre de l'intérieur, un protecteur de fouillot est installé à l'extérieur empêchant l'actionnement la béquille.
- » Dans le cas d'un fouillot carré double elles sont réversibles, permettant de choisir la main de la barre antipanique
- » Fouillot en acier de 8 mm. Fouillot de condamnation de 6 mm.
- » Têtière semi-arrondie en option.
- » Coffre fermé : empêchant les copeaux de s'introduire lors de l'installation.
- » Cylindre à profil européen TE-5 avec 3 clés en acier nickelé. Finition LP, HL : cylindre Finition laiton. Finition HN, AI, NE : cylindre Finition nickel.
- » Emballage par boîte de 1/20 unités.



En retirant la vis, le côté correspondant n'aura plus la fonction anti-panique.

### Classification:

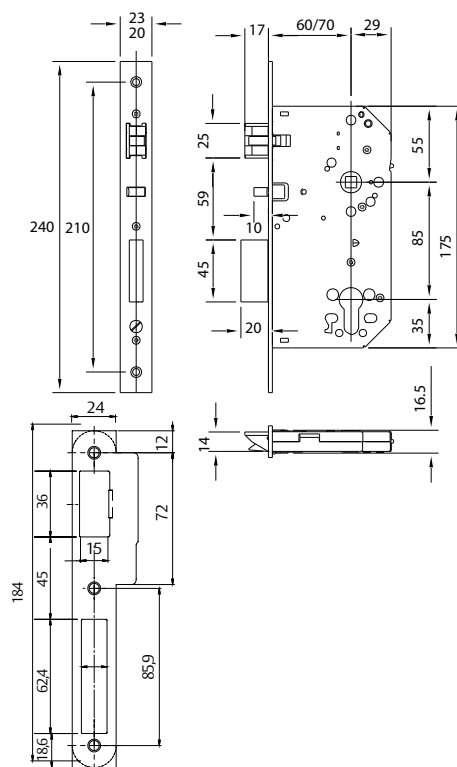
3	S	8	1	0	F	3	B	C	2	0
Catégorie d'usage	Durabilité et poids sur le pêne demi-tour.	Masse de la porte et force de fermeture	Une utilisation sur portes coupe-feu	Sécurité des personnes	Résistance à la corrosion et à la température	Sécurité, des biens et résistance au percage	Domaine d'application porte	Type de manœuvre de clé et blocage	Type de manœuvre du fouillot	Exigences requises d'identification de la clé

Materiel/ finition	HL
Coffre / capot	acier / peinture
Têtière	acier / laiton
Gâche	acier / laiton
Pêne	acier / laiton
Pêne dormant	acier / laiton

ANTI-PANIQUE  
RÉVERSIBLE



CERTIFIÉ SELON  
UNE-EN  
12209:2004



Materiel/ finition	AI	NE
Coffre / capot	acier / peinture	acier / peinture
Têtière	inox 430	acier / peinture
Boitier	inox 430	acier / peinture
Pêne demi tour	acier / nickel	acier / peinture
Pêne	acier / nickel	acier / peinture

# Gamme architecture

Exemple référence antipanique Fouillot traversant : 2UB0FA60RI

Série	Fonction	Feu	Antipanique	Entrée	Sans main	Tête arrondie	Finition
2UB0	0	F	E	6	0	R	I

Exemple référence non antipanique : 2UB0FE60RI

Série	Fonction	Feu	Non antipanique	Entrée	Sans main	Tête arrondie	Finition
2UB0	0	F	E	6	0	R	I

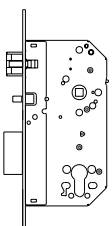
Exemple référence antipanique Fouillot traversant tête carrée : 2UB0FA60AI

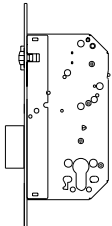
Série	Fonction	Feu	Antipanique	Entrée	Sans main	Tête arrondie	Finition
2UB0	0	F	E	6	0		AI

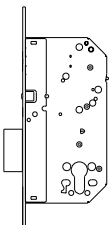
Exemple référence antipanique double fouillot : 2UB0FA6DRI

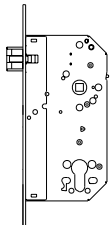
Série	Fonction	Feu	Antipanique	Entrée	Main	Tête arrondie	Finition
2UB0	0	F	A	6	D	R	I

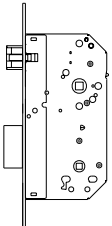
## Série 2UB0F

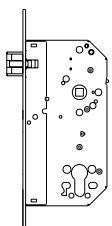
2UB0F	Modèle	Entrée	Finition	Emballage
	2UB0F	60 / 70	AI	1 / 20
	2UB0	60 / 70	LP	1 / 20

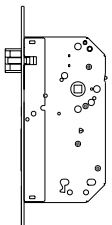
2UB6F	Modèle	Entrée	Finition	Emballage
	2UB6	60 / 70	AI	1 / 20
	2UB6	60 / 70	LP	1 / 20

2UB1F	Modèle	Entrée	Finition	Emballage
	2UB1F	60 / 70	AI	1 / 20
	2UB1	60 / 70	LP	1 / 20

2UB7F	Modèle	Entrée	Finition	Emballage
	2UB7F	60 / 70	AI	1 / 20
	2UB7	60 / 70	LP	1 / 20

2UB4F	Modèle	Entrée	Finition	Emballage
	2UB4F	60 / 70	AI	1 / 20
	2UB4	60 / 70	LP	1 / 20

2UB9F	Modèle	Entrée	Finition	Emballage
	2UB9F	60 / 70	AI	1 / 20
	2UB9	60 / 70	LP	1 / 20

2UB5F	Modèle	Entrée	Finition	Emballage
	2UB5F	60 / 70	AI	1 / 20
	2UB5	60 / 70	LP	1 / 20

Les prix de serrures sans cylindre qui ne sont pas accompagnées du cylindre détaché correspondant, feront l'objet d'un supplément de 25%.

Surlignés : service "Express 5".  
Non surlignés : service maximum 15 jours ouvrables.

# Gamme architecture

## Série 2UBOF

La norme Européenne de quincaillerie destinée à la construction a connu un développement considérable.

Les membres de la CEN (et parmi eux l'Espagne) ont progressivement ratifié les différentes Normes Européennes (EN) relatives aux matériaux de quincaillerie destinés à la construction, qui font désormais office de Norme Nationale et doivent être respectées par tous les pays membres.

En tant que premier fabricant national, TESA a développé une gamme de quincaillerie destinée aux prescripteurs (architectes, constructeurs), conforme à chaque norme spécifique : serrures, cylindres, ferme-portes, dispositifs antipanique, etc.

Les serrures de la série 2UBOF ont été testées et sont conformes à la norme UNE-EN 12209.

3 S 8 1 0 F 3 B C 2 0

### 1. Catégorie d'usage

Grade 3 pour une utilisation risquée ou susceptible de porter dommage aux équipements (utilisateurs négligents).

### 2. Durabilité

200.000 cycles d'essais et 50N de poids sur le pêne demi-tour.

### 3. Masse de la porte et force de fermeture

Grade 3 au dessus de 200kg de masse de porte. Force de fermeture de 50N.

### 4. Une utilisation sur portes coupe-feu

Apte à être utilisée sur portes coupe-feu et/ou étanches à la fumée.

### 5. Sécurité des personnes

Aucune exigence requise.

### 6. Résistance à la corrosion et à la température

Haute résistance à la corrosion. Exigence de température requise : de -20° C à +80a C.

### 7. Sécurité des biens et résistance au perçage

Sécurité Moyenne.

### 8. Domaine d'application porte

À mortaiser et porte battante.

### 9. Type de manœuvre de clé et blocage

Divers.

### 10. Type de manœuvre du fouillot

Divers.

### 11. Exigences requises d'identification de la clé

Aucune exigence requise.



B



# Accessoires

## Gâche

	Référence	Main	Finition	Valable pour	Emballage
	CR2534	Non	AE / HL	2004U / 134U	100
	C2004U	Non	AE / HL / HN	2004U / 134U	100
	C2004	Non	HL	2000 / 2 / 4	100
	C2005	Non	HL	2005	100
	C2014	Non	HL	2010 / P / 4	100
	C2015	Non	HL	2015	100

C2030	Référence	Main	Finition	Valable pour	Emballage
	C2030	Non	HL / HN	2030 / 34	100
	C2030	Non	AI	2030 / 34	100
	C2030	Non	NE	2030 / 34	100

C2030L	Référence	Main	Finition	Valable pour	Emballage
	C2030LI	Gauche	HL / HN	2030 / 34	100
	C2030LI	Gauche	AI	2030 / 34	100
	C2030LI	Gauche	NE	2030 / 34	100
	C2030LD	Droite	HL / HN	2030 / 34	100
	C2030LD	Droite	AI	2030 / 34	100
	C2030LD	Droite	NE	2030 / 34	100

# Accessoires

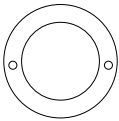
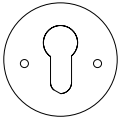
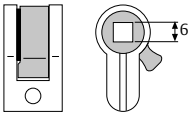
## Carrés et adaptateurs

- » Carré réducteur en acier.
- » Applicables au fouillot de la serrure ou la béquille.
- » Double bagues carrées pour serrures à double fouillot.

Môdes	Référence	Caracteristiques
	44600HH	De 8 a 6 mm Pour serrures coupe feu fouillot traversant
	44700HH	De 8 a 7 mm Pour serrures coupe feu fouillot traversant
	44900HH	De 9 a 8 mm Pour serrures coupe feu fouillot traversant
	CASQUCF50	De 9 a 8 mm Pour serrures coupe feu fouillot traversant
Môdes	Référence	Caracteristiques
	CDCF60MAK	Double carré vissé 8/9 + 9/8
	CDCF60MAL	Carré 9
	CD2030S8M	Double carré vissé 8/8 + 8/8

B

# Accessoires

Môdeles	Application	Description	Emballage
	440/00LM	Garniture en laiton pour cylindre rond	50
	441/00LM	Garniture en laiton pour cylindre profil européen	10
	441/00NM	Garniture en nickel pour cylindre profil européen	10
	ADAPT2034	Convertit une serrure d'entrée à profil européen (2010P / 130 / 2030) en serrure de condamnation. 2014, 134 ou 2034	10





---

## **ASSA ABLOY**

Talleres de Escoriaza, S.A.U.  
Barrio Ventas, 35 • E-20305 Irun • ESPAGNE  
Tel. : +34 943 669 100 • Fax : +34 943 622 189  
[www.tesa.es](http://www.tesa.es)

ASSA ABLOY est le leader mondial des solutions d'ouverture de portes, destinées à répondre aux besoins de sécurité, de protection et de confort de l'utilisateur final.