



ASSA ABLOY

TESA Hotel i-locker

Wireless online, atualização via cartão e Openow

Controlo digital inteligente e sem fios que transforma a gestão de cacifos.

O TESA Hotel i-locker digital sem fios oferece um controlo de acessos robusto e escalável para cacifos e armários. Pode funcionar como solução autónoma ou totalmente integrado com os sistemas TESA Hotel. A autenticação sem chave, gerida de forma centralizada — incluindo credenciais móveis — simplifica a utilização e torna o armazenamento seguro mais eficiente.

Credenciais RFID 13,56 MHz e/ou móveis

Porta USB-C para ligação direta ao portátil, permitindo inicialização, atualização de firmware, recolha de eventos, testes e abertura de emergência

LED de alta visibilidade e sinal sonoro para feedback intuitivo ao utilizador



Instalação sem cabos, sem necessidade de modificações nos cacifos

Compatível com várias dimensões de cacifos, larguras de portas, tipos de palhetões e configurações



Segurança inteligente

Um único firmware: todas as opções de gestão num só dispositivo, simplificando a manutenção



Escalabilidade sem esforço

Um TESA Hotel Hub gere até 60 cacifos, reduzindo o número de hubs necessários numa instalação



Flexibilidade

Modos Livre ou Atribuído
No modo Livre, a aplicação Openow identifica imediatamente o cacifo em utilização

TESA Hotel i-locker

Informação técnica



Dados técnicos e funcionalidades



Informação geral

Perfis de portas	Compatível com cacifos e armários
Volume de tráfego	Utilização média a elevada
Aplicação	Adequado para instalação em ambientes húmidos (spa, ginásios, piscinas). Está disponível uma junta opcional para proteção reforçada



Instalação

Montagem	Elevada compatibilidade para modernização de armários e cacifos existentes. Instalação simples através de eixo e parafuso de aperto
Compatibilidade de hardware	Disponível em dois comprimentos e um acessório adicional: <ul style="list-style-type: none"> • Modelo curto para portas de 1–13 mm (modelo curto + acessório para portas de 23–33 mm) • Modelo longo para portas de 14–22 mm (modelo longo + acessório para portas de 34–42 mm)



Funcionamento

Modos de funcionamento	Modo Livre ou Modo Atribuído
Indicação de estado	Indicador LED (verde, azul ou vermelho) e sinal sonoro fornecem alertas visuais e audíveis para situações como estado de fecho, bateria fraca, tentativa de intrusão, posição incorreta do palhete, entre outras.



Alimentação

Fonte de alimentação	Alimentado por bateria (80 000 a 85 000 ciclos)*, com até 2 anos em modo de standby Tipo de bateria: 3 × pilhas alcalinas LR03 AAA 1,5 V
-----------------------------	---



Credenciais

Tecnologias RFID	Compatível com: MIFARE Classic (1K, 4K) e DESFire (EV1, EV2 e EV3) nos modos Livre ou Atribuído MIFARE Ultralight e ISO 15693 apenas no modo Atribuído
Compatibilidade móvel	Openow® (Bluetooth Low Energy) TESA Hotel (aplicação de abertura remota)



Certificações

Mercado	CE, UKCA
Substâncias e eliminação	RoHS, REACH, WEEE

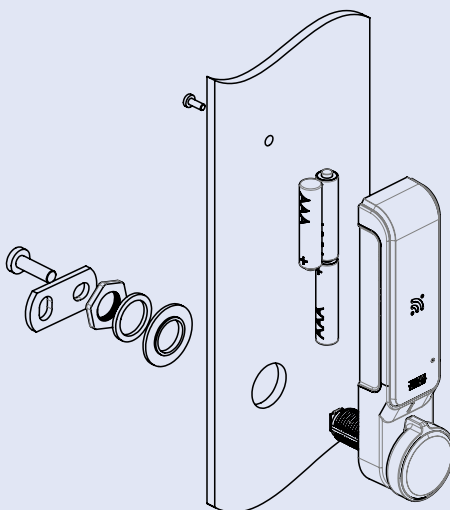


Gestão do sistema

Atualizações	O Openow pode ser ativado no local através de um cartão de ativação. É necessária a atualização da licença de software.
---------------------	---

TESA Hotel i-locker

Desenhos técnicos e características técnicas eletrônicas



Leitor, unidade de controlo e módulo de bateria

- RFID 13,56 MHz, compatível com MIFARE Classic e DESFire nos modos Livre ou Atribuído, e com MIFARE Ultralight e ISO 15693 standard apenas no modo Atribuído. A seleção da tecnologia é feita via software, sem necessidade de alteração de firmware
- Ativação: automática quando a credencial é apresentada
- Distância de leitura: 2–4 cm (dependendo da tecnologia)
- LED (verde/azul/vermelho) e sinal sonoro fornecem alertas visuais e audíveis para estados como cacifo fechado, bateria fraca, tentativa de intrusão, desalinhamento do palhetão, entre outros
- Memória não volátil com capacidade para até 6 500 utilizadores e 1 200 eventos
- Relógio e calendário em tempo real: até 30 fusos horários, 5 períodos diários, reconhecimento automático de fins de semana, calendário de feriados de 365 dias e atualização automática da hora de verão/inverno
- Módulo de bateria: substituição rápida; mantém o relógio/calendário por 5 minutos sem baterias. O estado da bateria é reportado em cada evento ou uma vez por dia quando em inatividade
- Ligação para programação: porta USB-C para ligação direta ao portátil, permitindo inicialização, atualização de firmware, recolha de eventos, testes e abertura de emergência. É necessário USB Type-C para C 2.0 ou superior



Modos de funcionamento e funcionalidades especiais

Modos de funcionamento

- Modo Livre: qualquer utilizador pode ocupar um cacifo disponível; após a reabertura, o cacifo fica novamente livre
- Modo Atribuído: os utilizadores acedem apenas ao cacifo que lhes foi atribuído

Modos adicionais (via tabelas de estado por software)

- Passagem: o cacifo permanece desbloqueado; a função de fecho é desativada (ativação automática ou manual)
- Standard: o cacifo permanece fechado; é necessária uma credencial autorizada para abrir
- Utilizador duplo: são necessárias duas credenciais autorizadas para desbloquear

Funcionalidades especiais

- Temporização Standard/ADA: tempo de abertura standard de 1 a 240 segundos; os utilizadores ADA dispõem do dobro do tempo
- Fecho com ou sem credencial: no modo Atribuído, o utilizador pode trancar o cacifo apenas rodando o trinco ou rodando-o enquanto apresenta uma credencial. Esta definição pode ser configurada no software individualmente para cada cacifo
- Melhorias do modo Livre
 - No modo Livre, a aplicação Openow apresenta imediatamente o número do cacifo atribuído
 - O i-locker pode ser configurado para desbloquear automaticamente após um número de horas definido



Soluções móveis (Openow / Remote TESA Hotel)

- Aplicação Openow: hardware BLE incluído por predefinição. A funcionalidade pode ser ativada de fábrica ou no local com um cartão de ativação. Requer ativação da licença de software
- Aplicação Remote TESA Hotel: Requer o modelo de cacifo sem fios. A funcionalidade deve ser ativada com licença de software



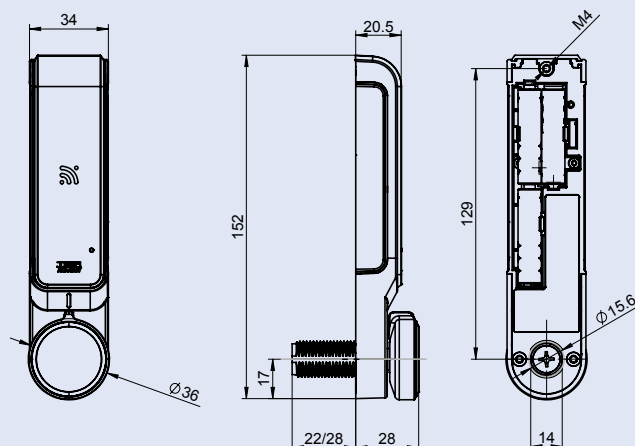
Aplicação Openow

Aplicação Remote TESA Hotel

TESA Hotel i-locker

Características técnicas mecânicas

Dimensões

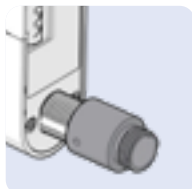


Dimensões gerais

152mm x 34mm x 20.5mm

Dimensões do eixo

- Compatível com cacifos com recorte de encaixe padrão de 22 mm
- Diâmetro do eixo: 15,6 mm
- Comprimento do eixo – dois modelos:
 - Curto: largura da porta de 1 a 13 mm
 - Longo: largura da porta de 14 a 22 mm
- Acessórios adicionais:
 - Eixo XL:
 - Para portas com 23-33 mm de largura, com modelo curto
 - Para portas de 34–42 mm, com o modelo longo
 - Junta especial: proteção adicional para ambientes húmidos



Palhetões

- O i-locker é fornecido com um palhetão plano standard (1)
- Outros palhetões disponíveis: plano, desfasado ou com gancho. Consulte a disponibilidade



Modelos i-locker disponíveis:

- S4CL2S UOC. Eixo curto
- S4CL2L UOC. Eixo longo
- S4BL2S UOC com Openow. Eixo curto
- S4BL2L UOC com Openow. Eixo longo
- S4FL2S Wireless. Eixo curto
- S4FL2L Wireless. Eixo longo
- S4ZL2S Wireless com Openow. Eixo curto
- S4ZL2L Wireless com Openow. Eixo longo



ASSA ABLOY

© Imagens: Todos os direitos reservados à iStock Images e à ASSA ABLOY.
Reservamo-nos o direito de fazer modificações técnicas
Versão: TESA-Hotel_i-locker_Datasheet_2026-05_PT

ASSA ABLOY Opening Solutions

Lisboa
Rua Cidade de Córdova, 3ª Zona
Industrial de Alfragide Sul
2610-038 Alfragide
Tel: +351 215 966 888

Porto
Rua Hintze Ribeiro, 585
Sala 305
4450-692 Leça da Palmeira
Tel.: +351 229 998 980

Águeda
Zona industrial de Alagoa
Apartado 3134
3754-901 Águeda

geral.portugal@assaabloy.com
www.assaabloy.com